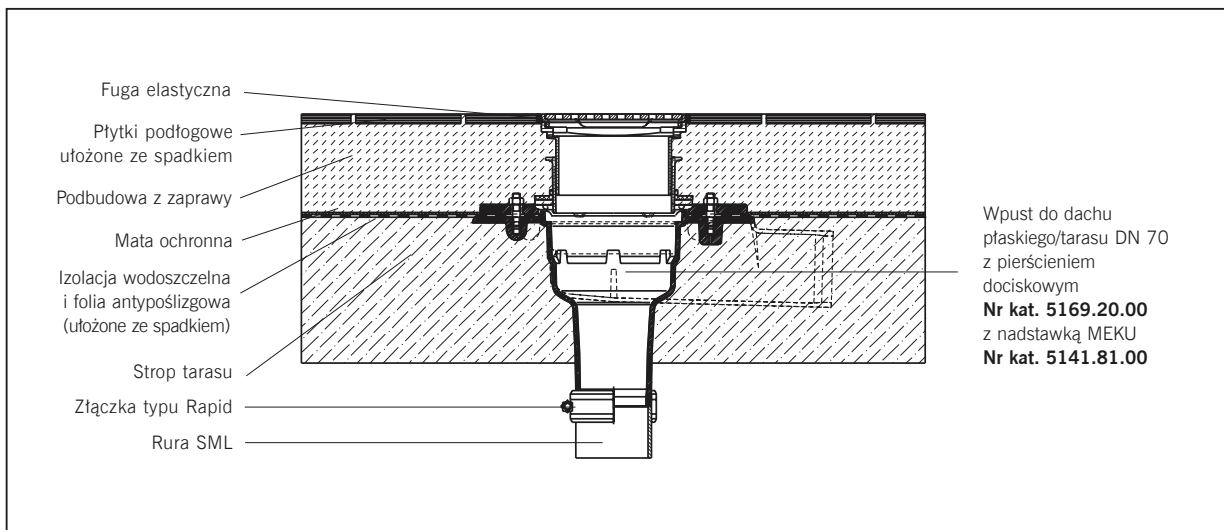


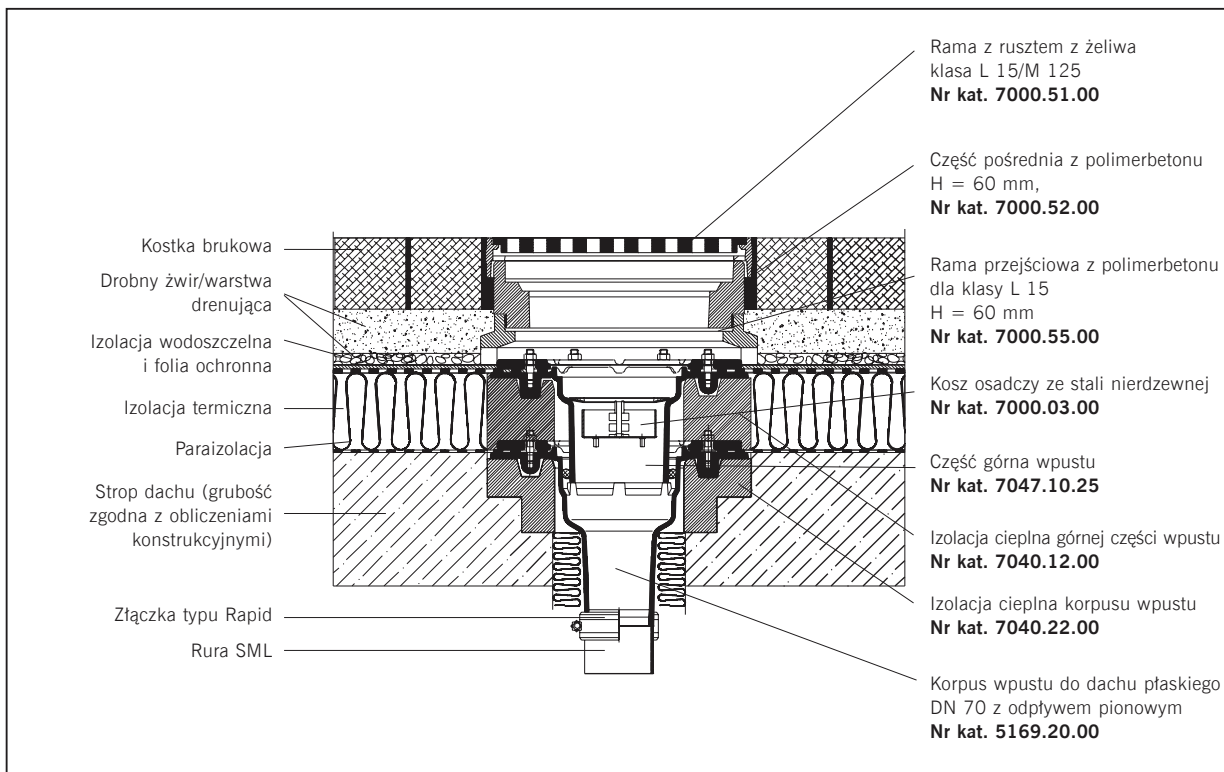
Dach płaski/taras

(nad pomieszczeniem nie ogrzewanym) z wpustem dachowym jednoczęściowym



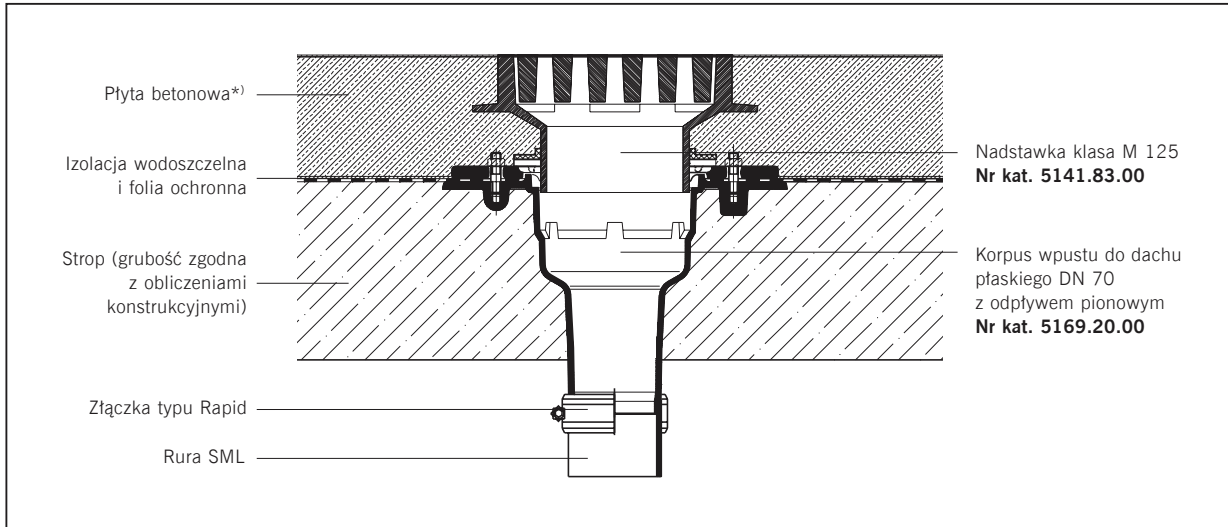
Taras,

z izolacją termiczną, z wpustem dachowym dwuczęściowym



Strop parkingowy

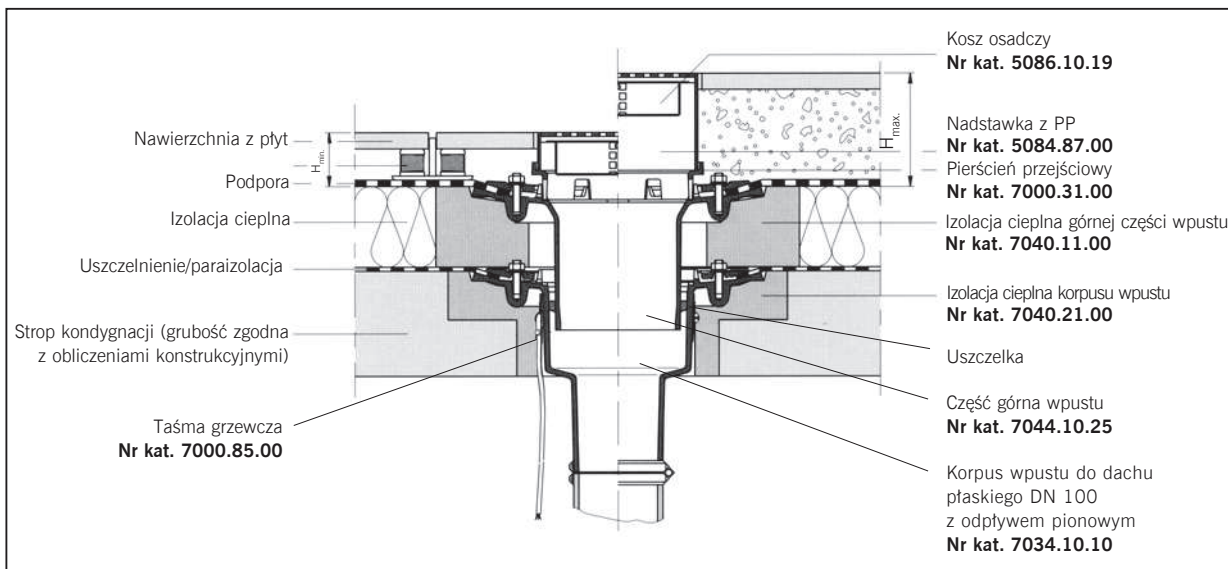
z wpustem dachowym DN 70



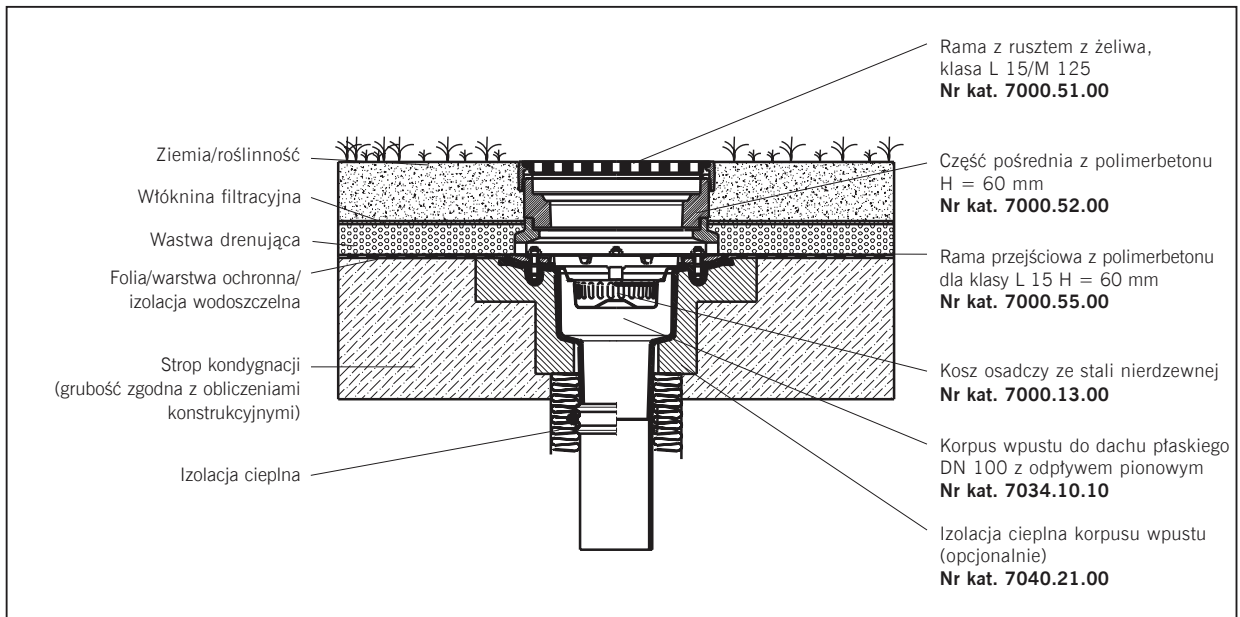
*) Nadstawka nr kat. 5141.83 jest zespolona z płytą betonową przenoszącą naprężenia, jeśli nie zostanie zabudowana w otulinie z jastrychu lub zaprawy

Taras dachowy,

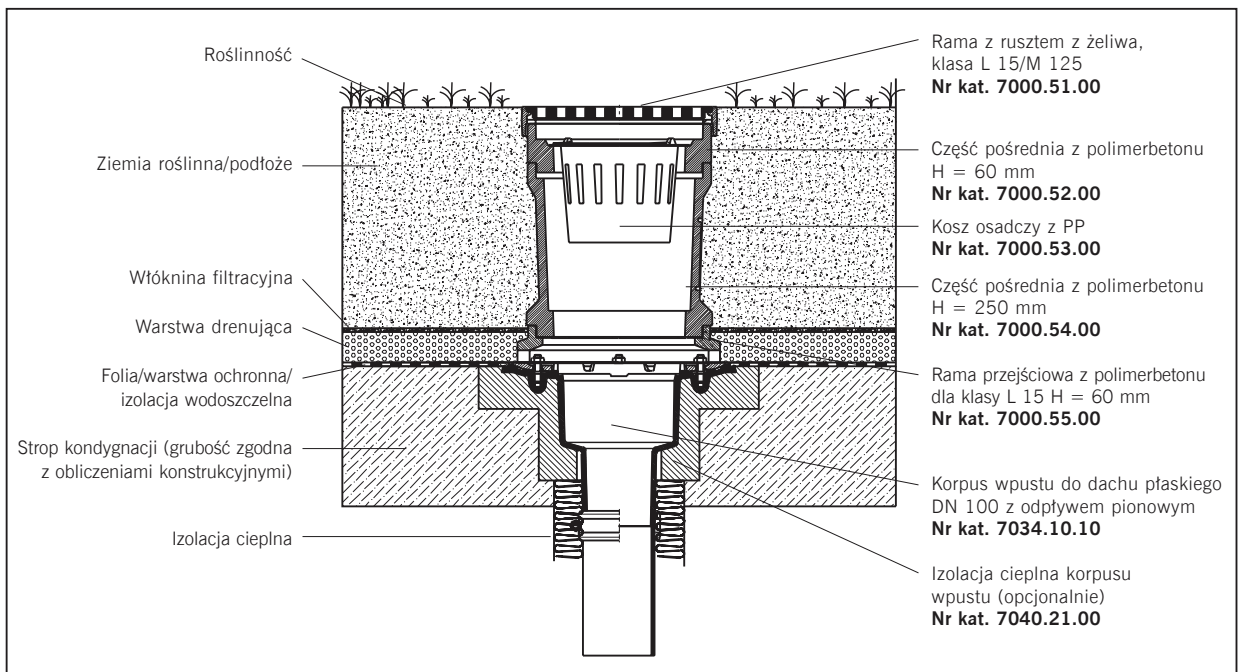
z płytami na podparciu dystansowym



Zazielenienie ekstensywne

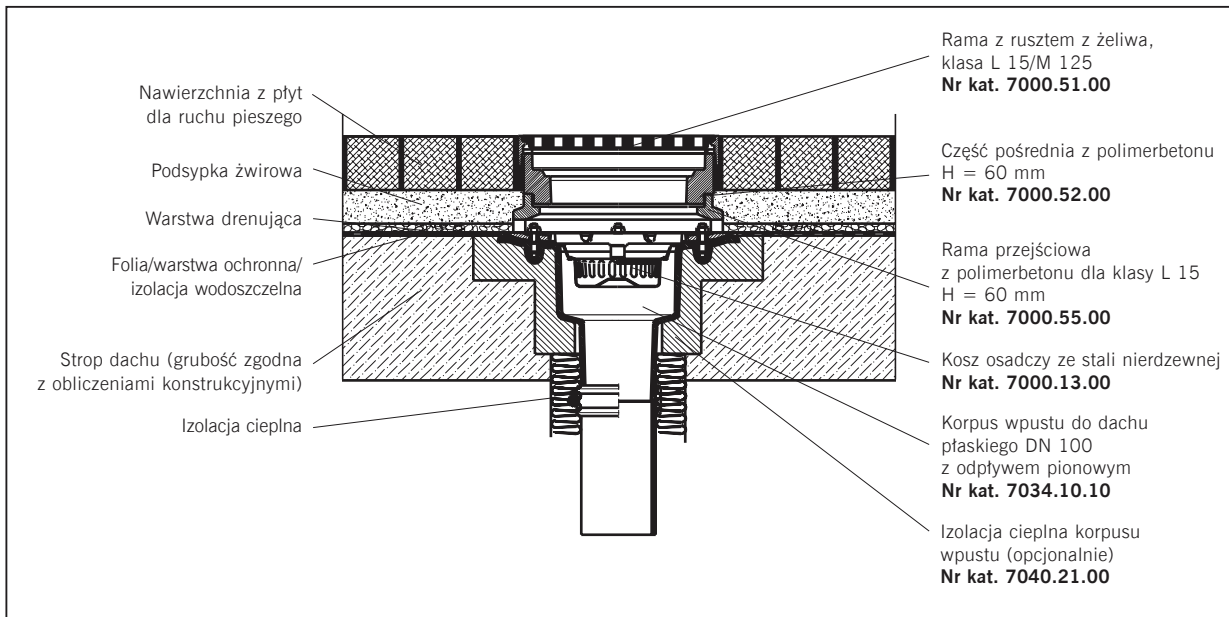


Zazielenienie intensywne

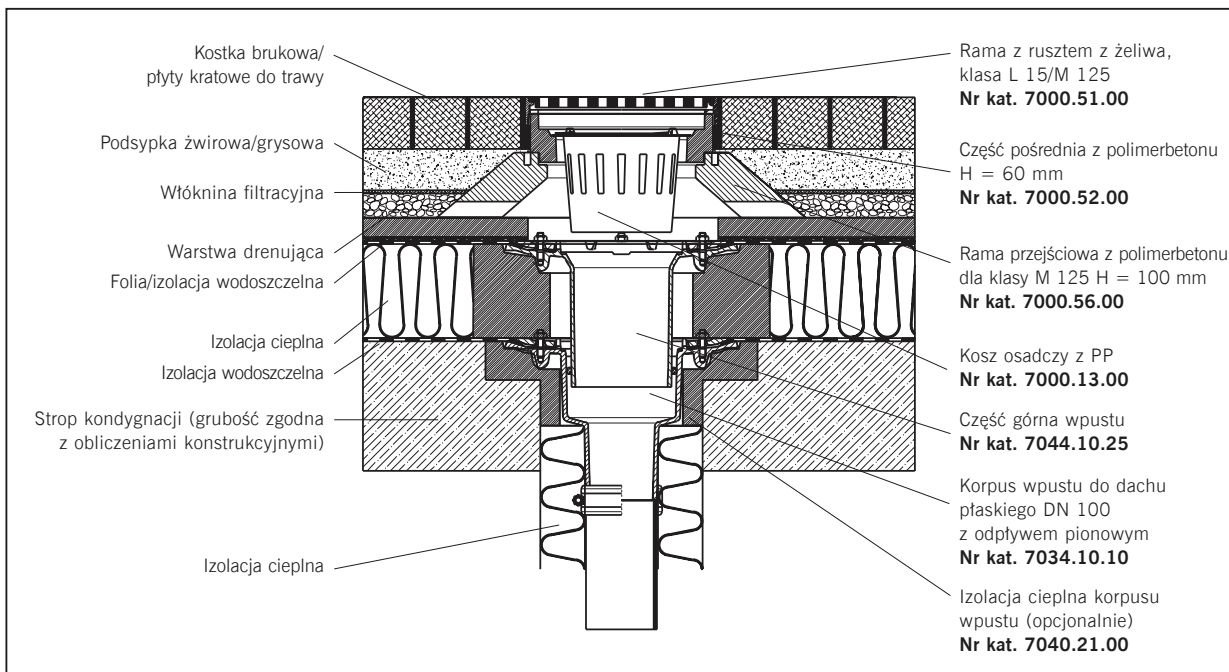


Taras,

z wpustem dachowym DN 100

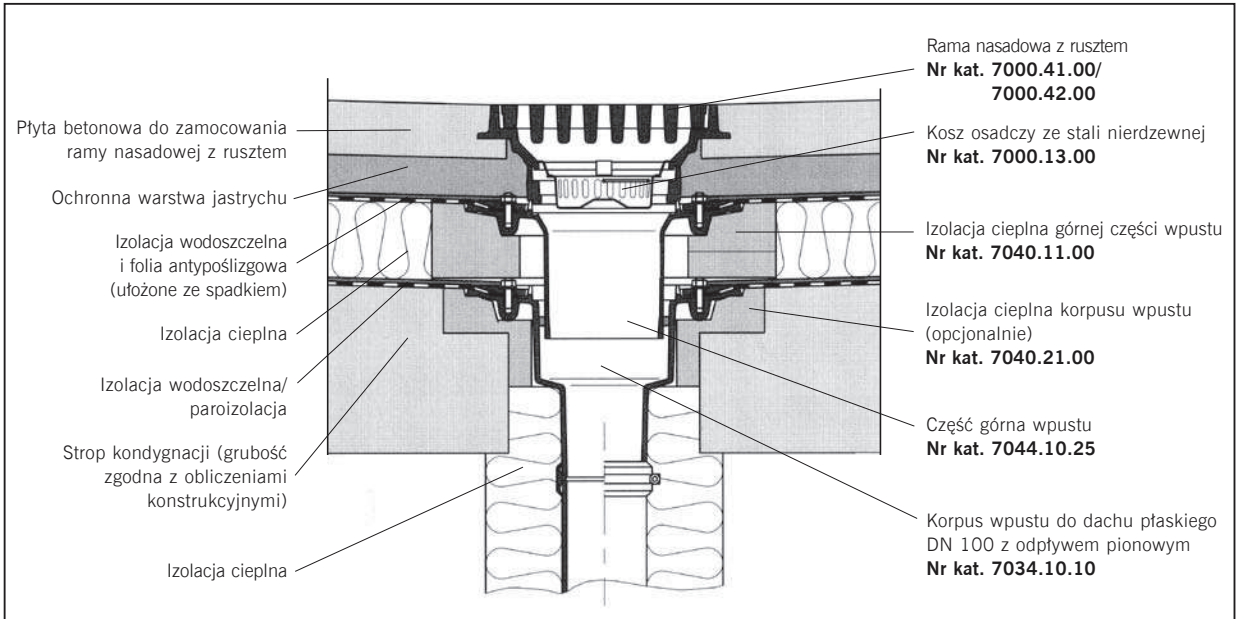


Strop parkingowy



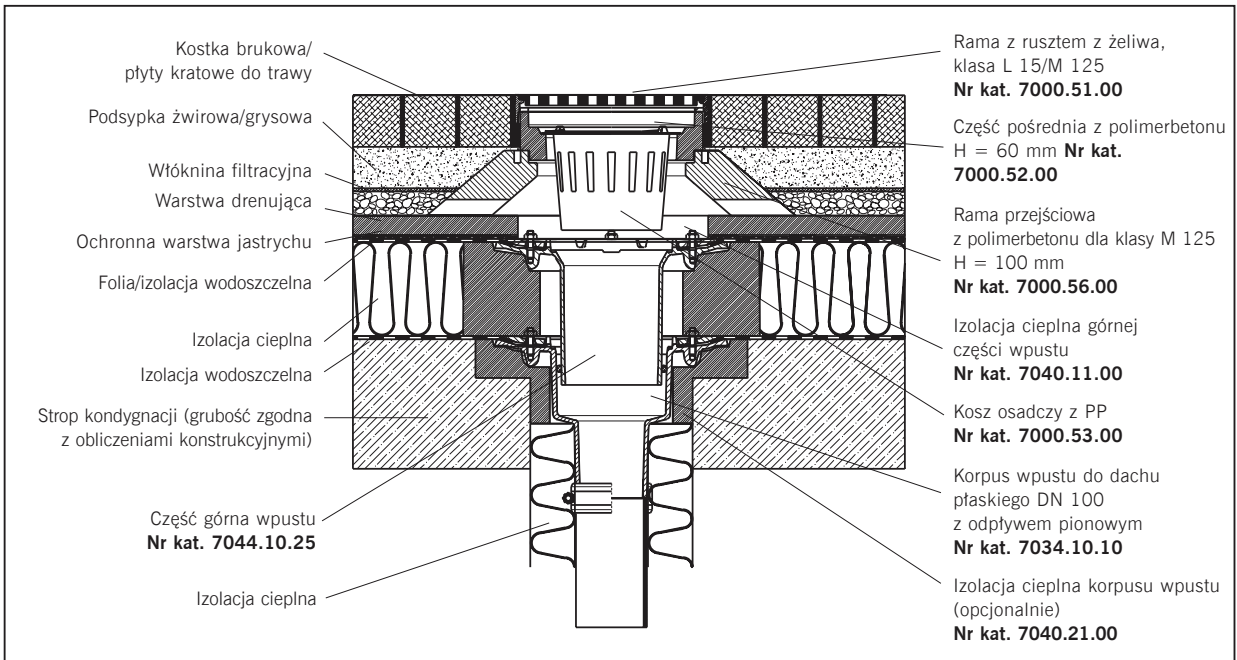
Strop parkingowy

z izolacją termiczną, z wpustem dachowym, dwuczęściowym DN 100



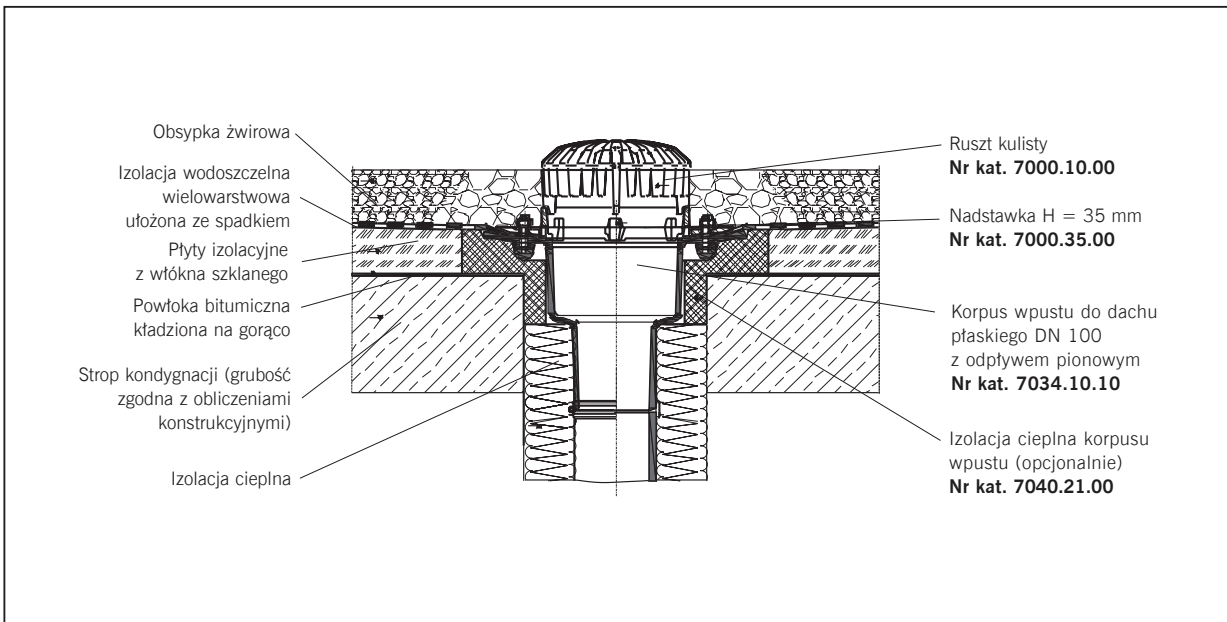
Strop parkingowy

z izolacją termiczną, z wpustem dachowym, dwuczęściowym DN 100



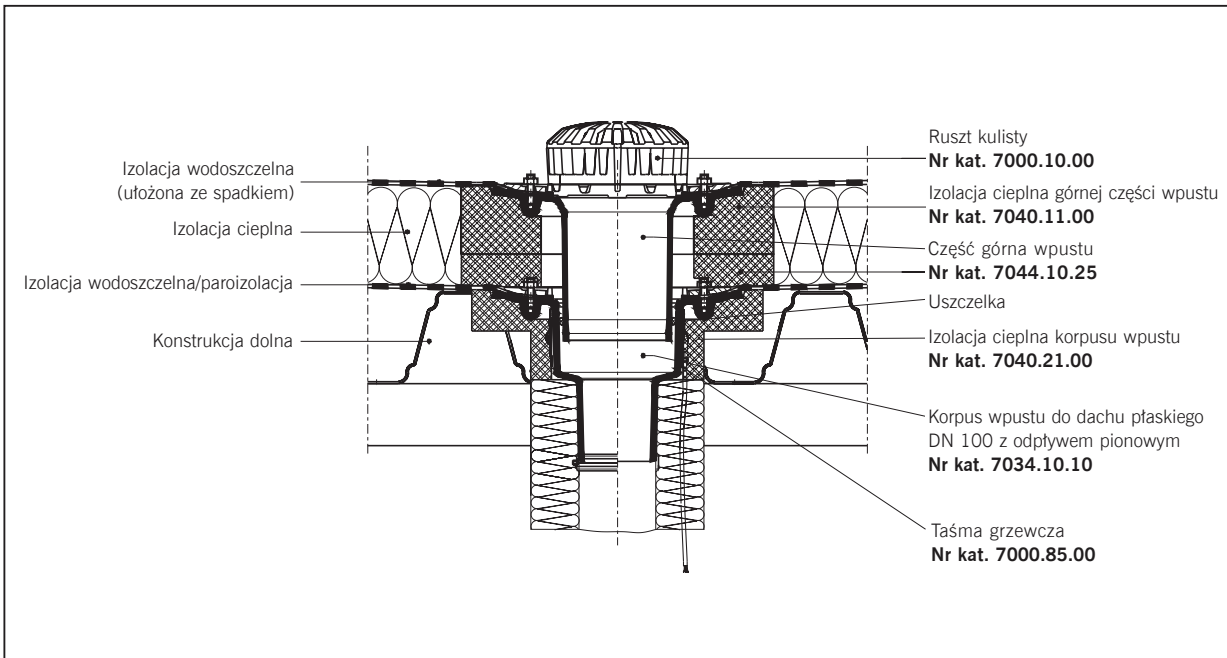
Dach ze spadkiem

z płytami izolacyjnymi z włókna szklanego



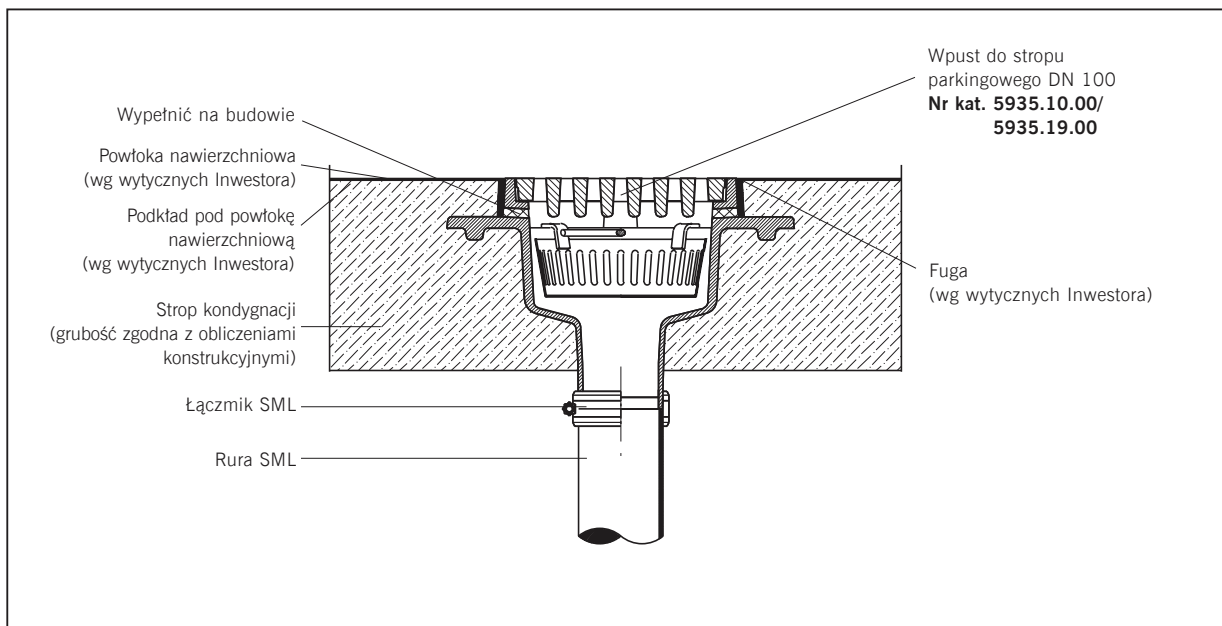
Dach z blachy trapezowej

z wpustem dachowym dwuczęściowym DN 100



Strop parkingowy

z wpustem DN 100



Strop parkingowy

z izolacją termiczną, z wpustem dachowym, dwuczęściowym DN 100

