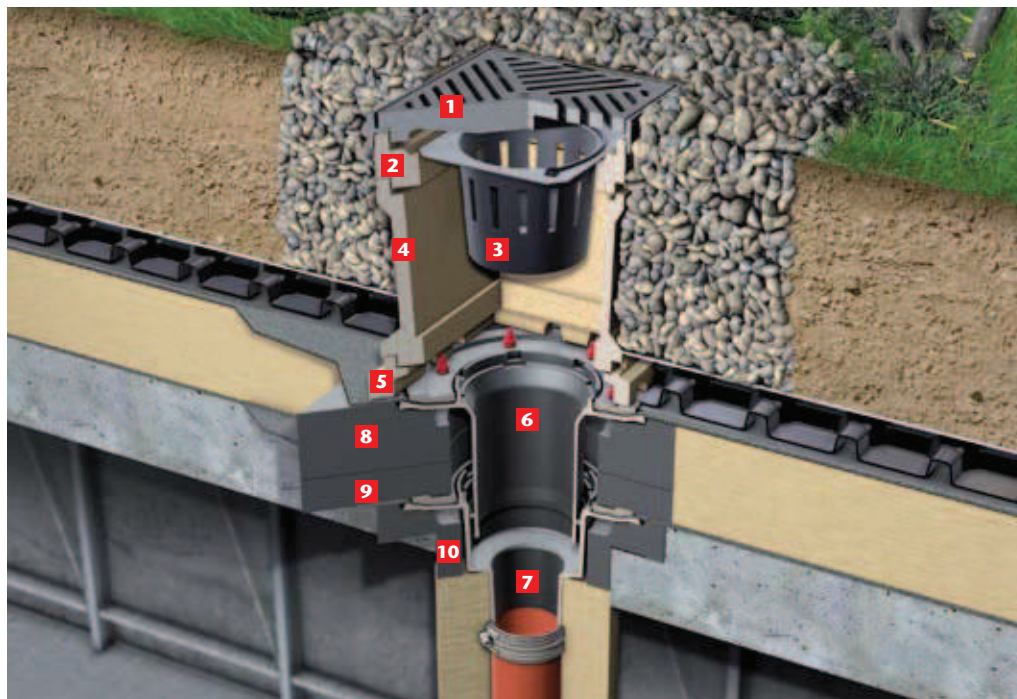


Przykład zabudowy - dach zielony (zazielenienie intensywne)

Wpust dachowy ACO Spin, dwuczęściowy



Warstwa ziemi
 Włóknina filtrująca
 Warstwa drenująca
 Izolacja wodochronna
 Izolacja cieplna
 Izolacja wodochronna
 Strop betonowy (zgodnie z projektem)

1 Rama z rusztem żeliwnym

5 Rama przejściowa z polimerbetonu
 Art. Nr 7000.55.00

8 Korpus izolacyjny części górnej
 Art. Nr 7040.11.00

Część pośrednia z polimerbetonu

2 Art. Nr 7000.52.00

6 Część górna
 Art. Nr 7044.10.25

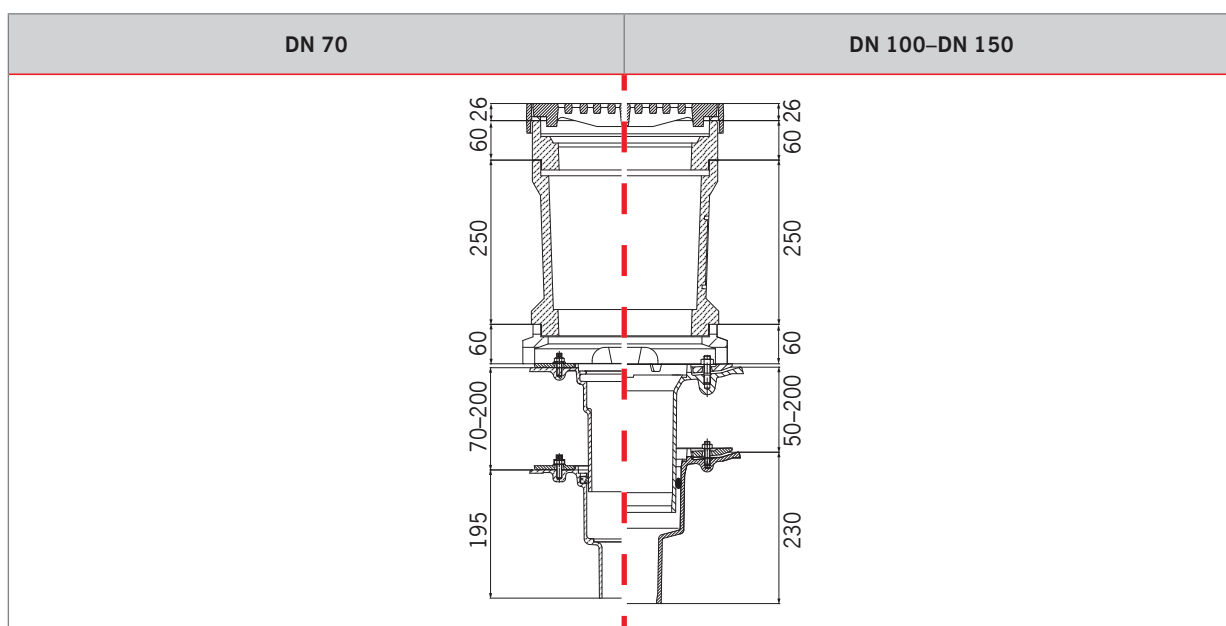
9 Element wyrównawczy
 Art. Nr 7040.01.00

4 Art. Nr 7000.54.00

3 Kosz
 Art. Nr 7000.53.00

7 Wpust dachowy ACO Spin,
 z żeliwa, odpływ pionowy, DN 100
 Art. Nr 7034.10.10

10 Korpus izolacyjny
 Art. Nr 7040.21.00



Do wyższej zabudowy warstwy zielonej można zastosować kolejne nadstawki, nr kat. 7000.54.00 (wys. H=250 mm).

Wysokość zabudowy w mm