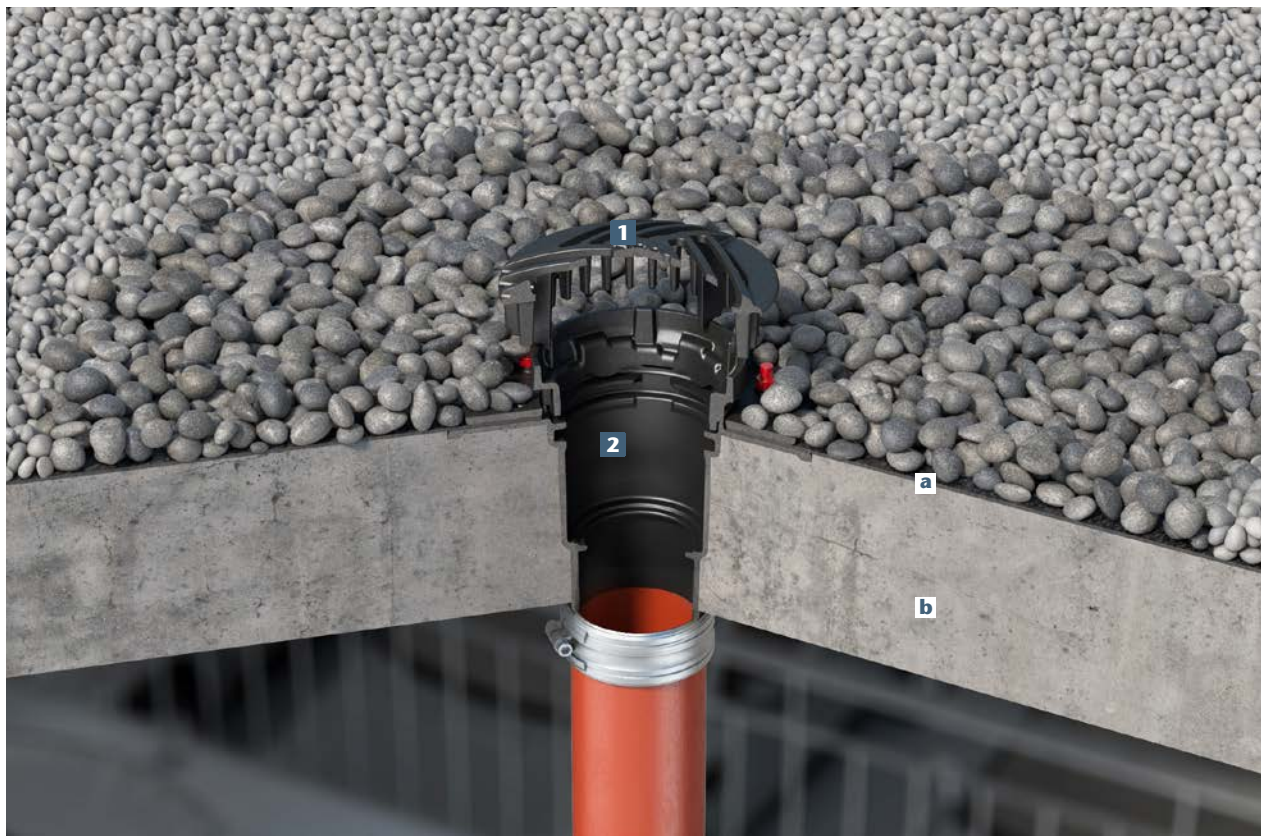


## Propozycja montażu w dachu betonowym

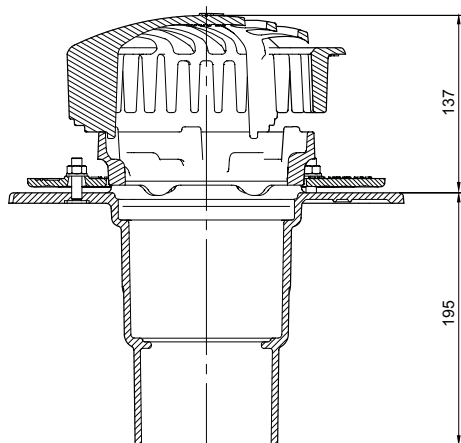
### Odwodnienie grawitacyjne ACO z wpustem dachu płaskiego ACO Spin z żeliwa



- 1** Ruszt kulisty  
Nr artykułu 7000.10.02
- 2** Wpust płaskiego dachu z żeliwa DN 100, odpływ pionowy  
Nr artykułu 7034.10.12

#### Struktura podłoża

- a.** Uszczelnienie bitumiczne
- b.** Strop (grubość wg obliczeń statycznych)



#### DN 100

Wymiary w mm

Króciec odpływowy korpusu wpustu  
można skrócić podczas montażu  
w maks. zakresie 35 mm