

Przykład zabudowy - 2 warstwy izolacji wodochronnej

Wpust dachowy ACO Spin, dwuczęściowy



Warstwa żwiru
Izolacja wodochronna
Izolacja cieplna
Paroizolacja
Strop betonowy
(zgodnie z projektem)

1 Ruszt kulisty
Nr kat. 7000.10.00

4 Korpus izolacyjny części górnej
Nr kat. 7040.11.00

7 Wpust dachowy ACO Spin,
z żeliwa, odpływ pionowy, DN 100
Nr kat. 7034.10.10

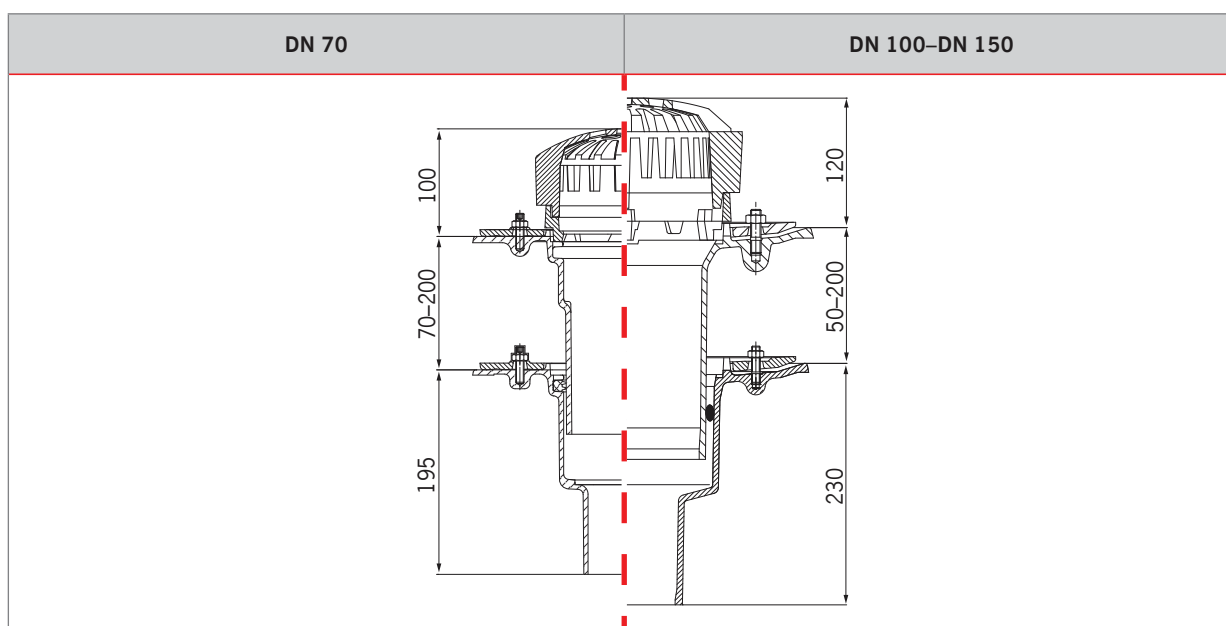
2 Pierścień nadstawki
Nr kat. 7000.35.00

5 Element wyrównawczy
Nr kat. 7040.01.00

8 Korpus izolacyjny
Nr kat. 7040.21.00

3 Część górna
Nr kat. 7044.10.25

6 Obejma grzewcza
Nr kat. 7000.85.00



Do wyższej zabudowy warstwy zielonej można zastosować kolejne nadstawki, nr kat. 7000.54.00 (wys. H=250 mm)

Wysokość zabudowy w mm