

## Propozycja montażu

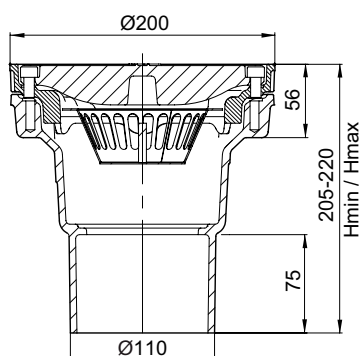
### Odwodnienie posadzki parkingów wielopoziomowych z wpustem z żeliwa



- 1** Wpust w konstrukcji parkingu wielopoziomowego z połączeniem śrubowym, z ramką i koszem osadczym ze stali nierdzewnej, odpływ pionowy, wymiar ramki średnica 200 mm  
Nr artykułu 5933.00.02

#### Struktura

- a.** Wykończenie posadzki wg wytycznych projektowych z uwagi na aplikację  
**b.** Płyta konstrukcyjna parkingu (grubość zgodna z obliczeniami statycznymi)



#### DN 100

Wymiary w mm

Króciec odpływowy korpusu wpustu można skrócić na montażu o maks. 35 mm (bez wariantu p-poż.)