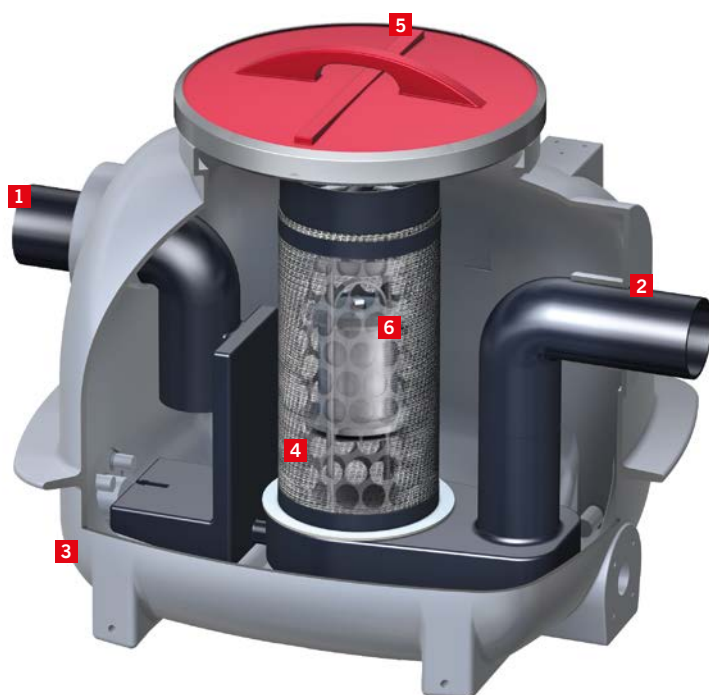




Separator substancji ropopochodnych **Coalisator P**



Polietylenowy separator substancji ropopochodnych z wkładem koalescencyjnym, zintegrowany z osadnikiem lub bez. Wolnostojący



Elementy separatora

- 1 Wlot (PEHD)
- 2 Zasyfonowany kanał odpływowy (PEHD)
- 3 Zbiornik monolityczny (PEHD)
- 4 Filtr koalescencyjny (tkanina stalowo-propylenowa)
- 5 Pokrywa lekka (PEHD)
- 6 Samoczynne zamknięcie pływakowe na odpływie (PEHD)

Zastosowanie

- Do oczyszczania ścieków z substancji olejowych pochodzących z krytych garaży i parkingów.
- Do oczyszczania ścieków technologicznych z substancji olejowych pochodzących z warsztatów mechanicznych.

Wyposażenie dodatkowe:

- Urządzenie do poboru próbek - str. 57
- Urządzenie alarmowe - str. 57



Separator zapewnia stopień oczyszczania zgodny z Rozporządzeniem Ministra Środowiska z 24 lipca 2006 r. oraz normą PN-EN 858. Zawartość substancji olejowych na wylocie wynosi ≤ 5 mg/l. Zostało to potwierdzone przez Instytut Badawczy Materiałów Budowlanych, Techniki Sanitarnej i Separacji w Wurzburgu (LGA).

Separatory z wkładem koalescencyjnym

Separatory z wkładem lamelowym

Separatory zawieszin/ Osadniki

Wyposażenie dodatkowe

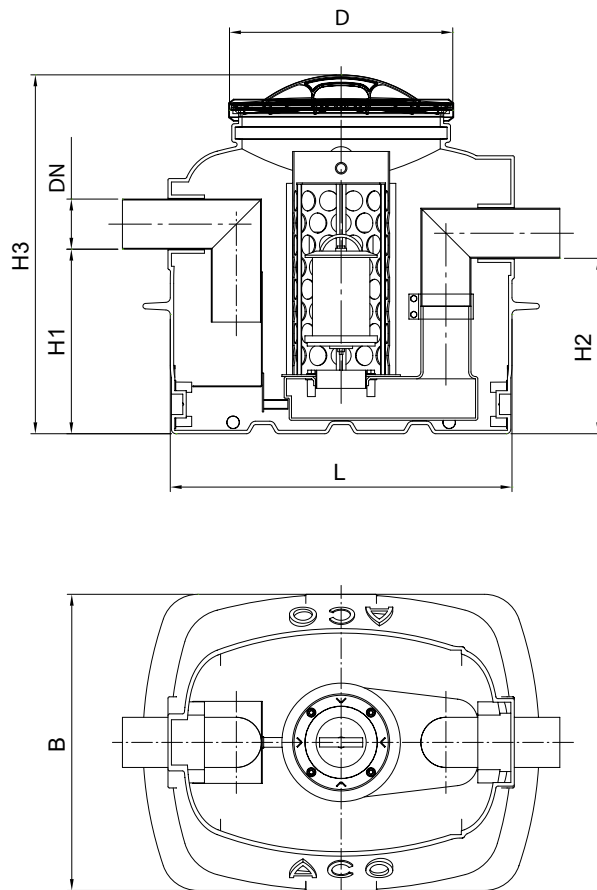
Dodór urządzeń

Nowość !

Separator substancji ropopochodnych Coalisator P



Polietylenowy separator substancji ropopochodnych z wkładem koalescencyjnym, zintegrowany z osadnikiem lub bez. Wolnostojący



Typ	Przepływ nominalny Qn	Poj. magaz. szlamu	Poj. magaz. oleju	Średnica wlotu i wylotu DN	Średnica pokrywy wążowej D	Wymiary zbiornika LxB	H1	H2	H3	Ciężar urządzenia	Numer katalogowy
	l/s	l	l	mm	mm	mm	mm	mm	mm	kg	
1,5	1,5	-	49	110	490	750x650	405	385	790	32	3901.00.10
1,5/150	1,5	150	49	110	490	750x650	765	745	1150	42	3911.00.10
3	3	-	49	110	490	750x650	405	385	790	32	3903.00.10
3/150	3	150	49	110	490	750x650	765	745	1150	42	3913.00.10

Separatory z wkładem koalescencyjnym

Separatory z wkładem lamelowym

Separatory zawieszin/Osadniki

Wyposażenie dodatkowe

Dobór urządzeń