



ACO Wpusty higieniczne

2



Odwodnienia punktowe



Wstęp		Wprowadzenie	22
		Projekt higieniczny	23
		Przykłady zabudowy	24
		Wysokość zabudowy z przepływami	26
ACO Higieniczne wpusty ze stali nierdzewnej 142	Wpusty z odpływem DN 70 lub DN 100	Wpusty jednoczęściowe	30
		Wpusty teleskopowe	32
	Części górne i nadstawki	Część górna	34
		Nadstawki	35
	Akcesoria		36
Ruszty	Ruszty dla zwiercenia 200x200mm	37	
ACO Higieniczne wpusty ze stali nierdzewnej 157	Wpusty z odpływem DN 70 lub DN 100	Wpusty jednoczęściowe	38
		Wpusty teleskopowe	40
	Części górne i nadstawki	Część górna	42
		Nadstawki	43
	Akcesoria		44
	Ruszty	Ruszty dla zwiercenia 200x200mm	45
		Ruszty dla zwiercenia 250x250mm	46
		Ruszty dla zwiercenia D=289mm	47
	Wpusty z odpływem DN 70 lub DN 100 okrągłe	Wpusty jednoczęściowe	48
		Wpusty teleskopowe	50
Ruszty		51	
ACO Higieniczne wpusty ze stali nierdzewnej 218	Wpusty z odpływem DN 100 lub DN 150	Wpusty jednoczęściowe	52
		Wpusty teleskopowe	55
	Części górne i nadstawki	Część górna	57
		Nadstawki	58
	Akcesoria		59
Ruszty	Ruszty dla zwiercenia 300x300mm	60	
	Ruszty dla zwiercenia D=350mm	61	
ACO Higieniczne wpusty ze stali nierdzewnej o wysokiej pojemności 315	Wpusty z odpływem DN 160	Wpusty o stałej wysokości	62
	Akcesoria		63
	Ruszty		63
ACO Higieniczne wpusty ze stali nierdzewnej o wysokiej pojemności 440	Wpusty z odpływem DN 200	Wpusty o stałej wysokości	64
	Akcesoria		65
	Ruszty		65
	Badanie przepływu wpustów o wysokiej wydajności		66
Liniowy kosz osadczy			67
Kosz zbiorczy			67
Rewizje i hermetyczne pokrywy	Wstęp	Wprowadzenie	68
		Wysokości zabudowy	70
	Rewizje i hermetyczne pokrywy	Konstrukcje jednoczęściowe - pokrywy hermetyczne	71
		Konstrukcje teleskopowe - pokrywy hermetyczne	72
Konstrukcje jednoczęściowe - pokrywy przykręcane		74	

Wprowadzenie

Wpusty ACO to seria produktów, która obejmuje dwa podstawowe typy wpustów z różnymi przepływami, wielkością, średnicą odpływu oraz rusztami dla szerokiej skali zastosowań odpowiednich dla wszystkich standardowo stosowanych posadzek.

Konstrukcja podłogi, jej wysokość, połączenie z zastosowaniem różnych typów warstw hydroizolacyjnych i warstw wierzchnich odgrywa ważną rolę przy wyborze odpowiedniego typu wpustu.

Seria wpustów ACO jest dostępna z odpływem pionowym lub poziomym.

Wpusty ze stałą wysokością są prostymi, samodzielnymi punktami odwodnienia, odpowiednimi dla posadzek: betonowych, wykończonych żywicą lub płytkami, w większości bez systemowego przyłączenia warstw hydroizolacyjnych.

Wpusty teleskopowe to konstrukcje dwuczęściowe: dolna część zawiera syfon i w zależności od aplikacji kotłierz do mocowania izolacji, w części górnej jest gniazdo pod ruszt, oraz kosz osadczy.

Są to zestawy odpowiednie dla większości konstrukcji podłóg, włącznie z podłogami z warstwami hydroizolacyjnymi.

Wpust o stałej wysokości (jednoczęściowy)



- 1** Ruszt
- 2** Kosz osadczy
- 3** Blokada zapachu (syfon)
- 4** Pierścień wspierający syfon
- 5** Korpus wpustu / dolna część wpustu teleskopowego
- 6** Górna część korpusu wpustu teleskopowego
- 7** Pierścień uniwersalny - dwufunkcyjny
- 8** Nóżki poziomujące

Wpust teleskopowy (dwuczęściowy)



Projekt higieniczny

Odwodnienie higieniczne ACO spełniają najsurowsze wymogi higieniczne, co pomaga zapobiegać skażeniom szkodliwymi bakteriami. Wdrożyliśmy zasady projektu higienicznego, które determinują standardy dla środowiska, w którym przetwarzana jest żywność zgodnie z EN 1672, EN ISO 14159 i dokument EHEDG strony 8, 13 i 44 determinujące projekt konstrukcji wpustu.

Higieniczne cechy wpustów ACO:

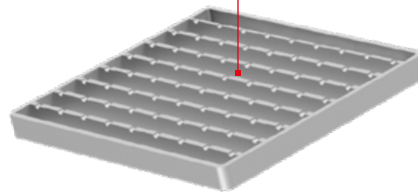
- Możliwość pełnego opróżnienia
- Wewnętrzne promienie większe niż 3 mm
- Spawanie z pełnym przetopem
- Wypełnienie krawędzi
- Stal nierdzewna klasy min. 1.4301 zgodnie z EN 10088 (304 zgodnie z AISI)
- Ostatni proces - kąpiel pasywacyjna



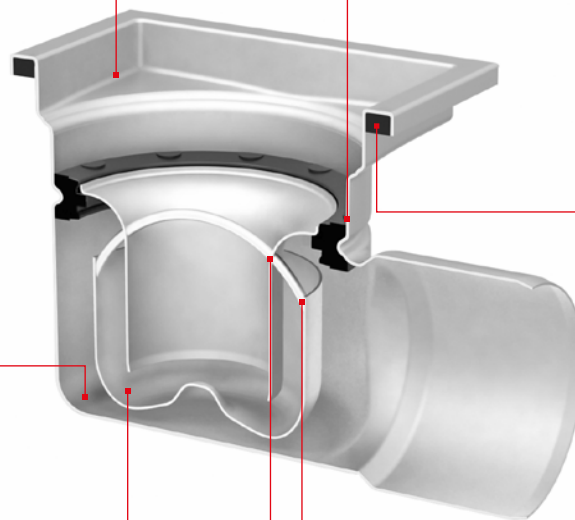
Certyfikowano*

2

Higieniczny ruszt antypoślizgowy



Wszystkie promienie wewnętrzne są większe niż 3 mm, co wyraźnie zwiększa skuteczność czyszczenia.



Spawy higieniczne: gładka powierzchnia materiału, bez porów, w których mogą się osadzać niebezpieczne bakterie.

Możliwość pełnego opróżnienia: Konstrukcja suchego wpustu, po wyjęciu z korpusu wszystkich ruchomych elementów, nie ma miejsc dla zastoju cieczy - eliminuje to miejsca sprzyjające nieprzyjemnemu zapachowi i rozwojowi bakterii.

Wypełnienie krawędzi zapewnia odpowiednią wytrzymałość i stabilne połączenie pomiędzy wpustem a podłogą. Minimalizuje ryzyko wystąpienia szpar i pęknięć w podłodze, co także zapobiega rozmnażaniu się bakterii.

Blokada zapachu (syfon) ma gładkie i okrągłe kształty bez ostrych krawędzi.

Blokada zapachu (syfon) spawany higienicznie (doczołowo z pełnym przetopem). Powierzchnia wykończona poprzez elektropolowanie

* Więcej informacji o certyfikacie NSF znajdziesz na stronie 5.

Przykłady zabudowy**Wpust dwuczściowy z kołnierzem w podłodze wylewanej z betonu na gruncie**

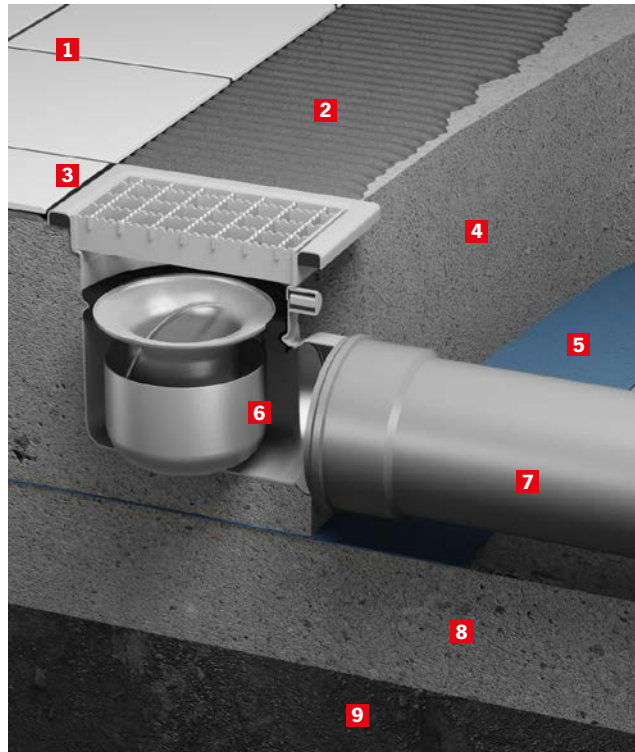
- 1** Płytki ceramiczne
- 2** Klej do płytek
- 3** Uszczelniacz elastyczny
- 4** Wylewka
- 5** Membrana wodoszczelna
- 6** Wpust z kołnierzem
- 7** Płyta betonowa wylewana
- 8** Grunt zagęszczony



Przykłady zabudowy

Wpust jednoczęściowy w podłodze wylewanej z betonu na gruncie

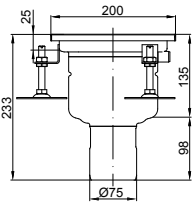
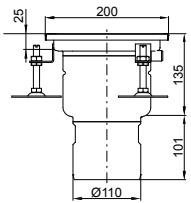
- 1** Płytki ceramiczne
- 2** Klej do płytek
- 3** Uszczelniacz elastyczny
- 4** Wylewka
- 5** Membrana przeciwwilgociowa
- 6** Wpust
- 7** Rura wylotowa
- 8** Płyta betonowa wylewana
- 9** Grunt zagęszczony

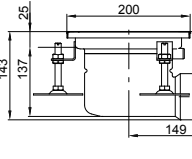
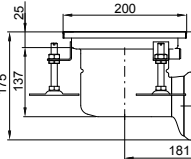


2

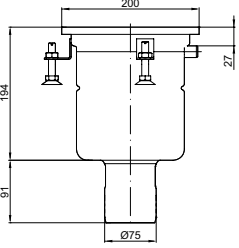
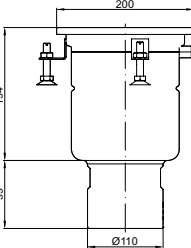
Wysokość zabudowy z przepływami

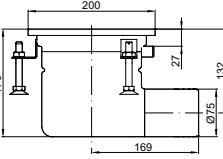
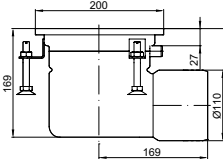
ACO wpust higieniczny 142 - jednoczęściowy

DN 70 (D=75mm)		DN 100 (D=110mm)	
Odptyw pionowy			
			
Przepływ [l/s]		Przepływ [l/s]	
1,4		1,6	

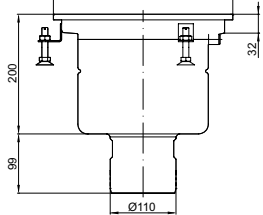
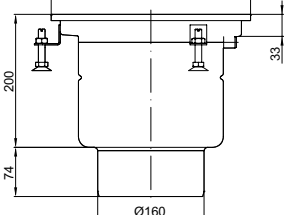
DN 70 (D=75mm)		DN 100 (D=110mm)	
Odptyw poziomy			
			
Przepływ [l/s]		Przepływ [l/s]	
1,4		1,6	

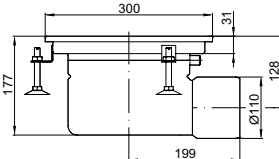
ACO wpust higieniczny 157 - jednoczęściowy

DN 70 (D=75mm)		DN 100 (D=110mm)	
Odptyw pionowy			
			
Przepływ [l/s]		Przepływ [l/s]	
2,7		3,5	

DN 70 (D=75mm)		DN 100 (D=110mm)	
Odptyw poziomy			
			
Przepływ [l/s]		Przepływ [l/s]	
2,6		2,8	

ACO wpust higieniczny 218 - jednoczęściowy

DN 100 (D=110mm)		DN 150 (D=160mm)	
Odptyw pionowy			
			
Przepływ [l/s]		Przepływ [l/s]	
5,0		5,0	

DN 100 (D=110mm)			
Odptyw poziomy			
			
Przepływ [l/s]		Przepływ [l/s]	
4,4			

ACO wpust higieniczny 142 - teleskopowy

Odpływ pionowy

DN 70 (D=75mm)			

Przepływ [l/s]

Minimalny	1,4	1,6	1,8
Maksymalny	1,6	1,8	N/A

Odpływ pionowy

DN 100 (D=110mm)			

Przepływ [l/s]

Minimalny	1,6	1,8	2,0
Maksymalny	1,8	2,0	N/A

Odpływ poziomy

DN 70 (D=75mm)			

Przepływ [l/s]

Minimalny	1,4	1,6	1,8
Maksymalny	1,6	1,8	N/A

Odpływ poziomy

DN 100 (D=110mm)			

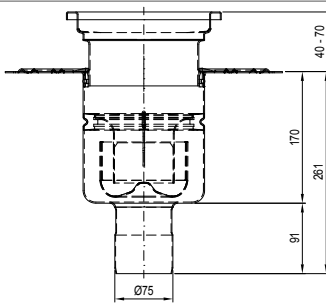
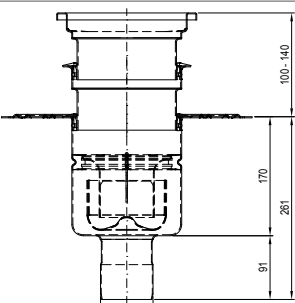
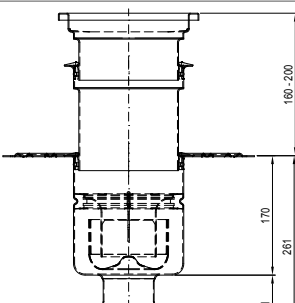
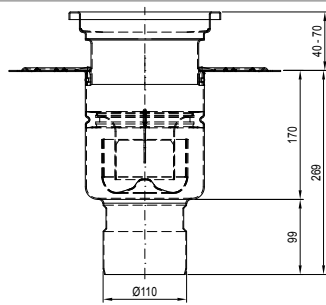
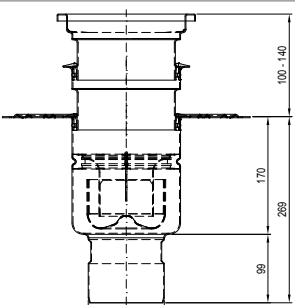
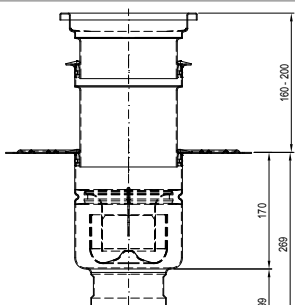
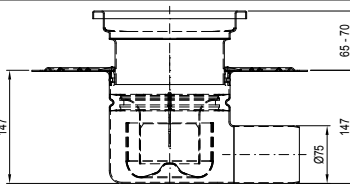
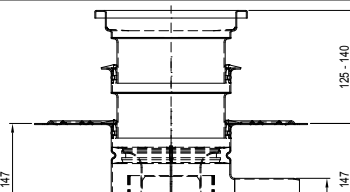
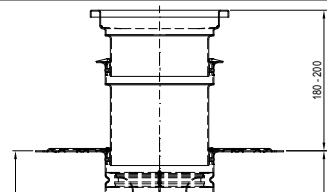
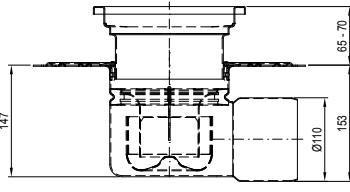
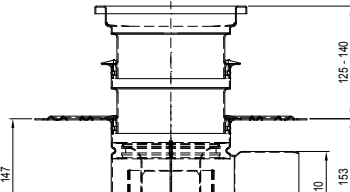
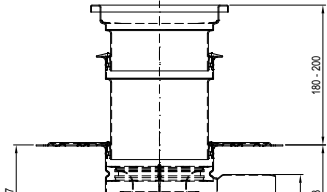
Przepływ [l/s]

Minimalny	1,6	1,8	2,0
Maksymalny	1,8	2,0	N/A



Wysokość zabudowy z przepływami

ACO wpust higieniczny 157 - teleskopowy

Odływ pionowy			
DN 70 (D=75mm)			
	Przepływ [l/s]		
	Minimalny	2,7	3,0
Maksymalny	3,0	3,3	3,3
Odływ pionowy			
DN 100 (D=110mm)			
	Przepływ [l/s]		
	Minimalny	3,5	4,1
Maksymalny	4,0	4,4	4,4
Odływ poziomy			
DN 70 (D=75mm)			
	Przepływ [l/s]		
	Minimalny	2,6	3,1
Maksymalny	2,9	3,3	N/A
Odływ poziomy			
DN 100 (D=110mm)			
	Przepływ [l/s]		
	Minimalny	2,8	3,6
Maksymalny	3,5	4,4	N/A

ACO wpust higieniczny 218 - teleskopowy

Odpiływ pionowy

DN 100 (D=110mm)			

Przepływ [l/s]

Minimalny	5,0	5,5	5,8
Maksymalny	5,5	6,2	min. 6,2

Odpiływ pionowy

DN 150 (D=160mm)			

Przepływ [l/s]

Minimalny	5,0	5,5	5,8
Maksymalny	5,5	6,2	min. 6,2

Odpiływ poziomy

DN 100 (D=110mm)			

Przepływ [l/s]

Minimalny	4,4	4,8	5,4
Maksymalny	4,6	5,4	N/A

2

ACO Higieniczne wpusty ze stali nierdzewnej 142
Informacja o produkcie


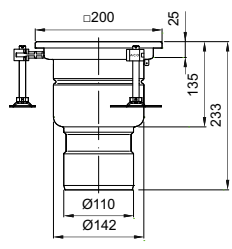

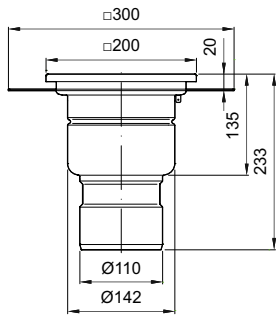

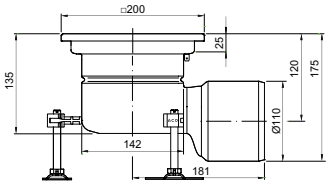

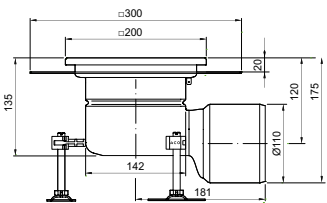
- Stal nierdzewna, materiał 1.4301 (AISI 304) lub 1.4404 (AISI 316)
- W pełni zgodny z DIN EN 1253
- Odpływ DN 70 lub DN 100
- Jednoczęściowe lub dwuczęściowe (teleskopowe) z możliwością połączenia z warstwą hydroizolacyjną
- Z koszem osadczym (opcjonalnie)
- Rozmiar zwieńczenia 200x200mm
- Dzięki kompaktowym wymiarom wpusty rekomendowane są do renowacji podłóg
- Konstrukcja „dry pit” (bez pozostałości wody na dnie wpustu)

Zalety produktu

- **Pierwszy** naprawdę **higieniczny** wpust na rynku
- Zgodnie ze standardem higieny EN 1672 i EN ISO 14159 i dokumentów EHEDG nr 8, 13 i 44
- Całkowicie wyjmowalny i łatwy w czyszczeniu syfon ze stali nierdzewnej - konstrukcja syfonu monolityczna
- Szeroki zakres rusztów dla klas obciążenia:
 - L15, M125 i N250 (zgodnie z normą EN 1253)
- **Standardowa gwarancja na 2 lata** (w przypadku prawidłowej instalacji)



	Opis	Zwieńczenie [mm]	Przepływ [l/s]	Materiał	Numer kat.
Wpusty jednoczęściowe					
Odpływ: DN 70					
		200x200	1,4	1.4301	414701
				■ Odpływ pionowy ■ Krawędź standardowa	1.4404
		200x200	1,4	1.4301	414744
				■ Odpływ pionowy ■ Krawędź z kołnierzem do izolacji	1.4404
		200x200	1,4	1.4301	414705
				■ Odpływ poziomy ■ Krawędź standardowa	1.4404
		200x200	1,4	1.4301	414746
				■ Odpływ poziomy ■ Krawędź z kołnierzem do izolacji	1.4404


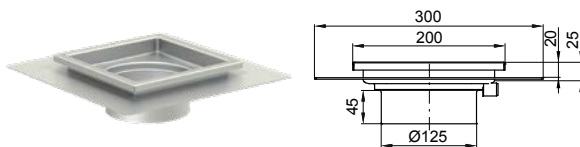
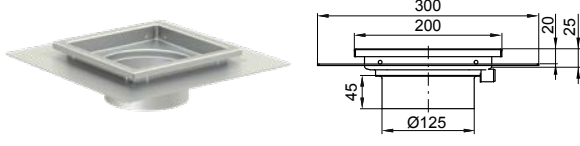
	Opis	Zwień- czenie [mm]	Prze- pływ [l/s]	Materiał	Numer kat.
Odływ: DN 100					
 	<ul style="list-style-type: none"> Odływ pionowy Krawędź standardowa 	200x200	1,6	1.4301	414703
				1.4404	414803
 	<ul style="list-style-type: none"> Odływ pionowy Krawędź z kotnierzem do izolacji 	200x200	1,6	1.4301	414745
				1.4404	414845
 	<ul style="list-style-type: none"> Odływ poziomy Krawędź standardowa 	200x200	1,6	1.4301	414707
				1.4404	414807
 	<ul style="list-style-type: none"> Odływ poziomy Krawędź z kotnierzem do izolacji 	200x200	1,6	1.4301	414747
				1.4404	414847

2


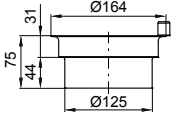

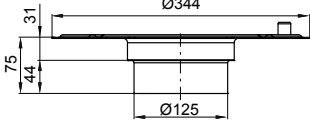

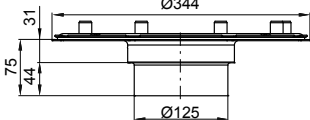

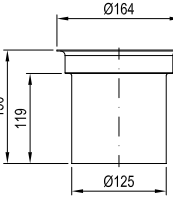

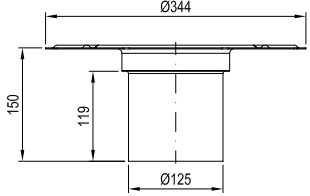

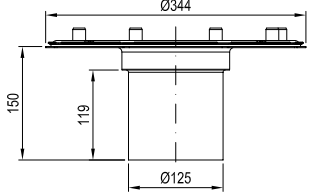
	Opis	Zwień- czenie [mm]	Prze- pływ [l/s]	Materiał	Numer kat.
Dolna część wpustu teleskopowego					
Odptyw: DN 70					
	<ul style="list-style-type: none"> ■ Odptyw pionowy ■ Kołnierz ustalający 	-	1,4	1.4301	414709
				1.4404	414809
	<ul style="list-style-type: none"> ■ Odptyw pionowy ■ Kołnierz do przyklejenia izolacji 	-	1,4	1.4301	414711
				1.4404	414811
	<ul style="list-style-type: none"> ■ Odptyw pionowy ■ Kołnierz z przeciwniżerem do przykręcenia izolacji 	-	1,4	1.4301	414713
				1.4404	414813
	<ul style="list-style-type: none"> ■ Odptyw poziomy ■ Kołnierz ustalający 	-	1,4	1.4301	414721
				1.4404	414821
	<ul style="list-style-type: none"> ■ Odptyw poziomy ■ Kołnierz do przyklejenia izolacji 	-	1,4	1.4301	414723
				1.4404	414823
	<ul style="list-style-type: none"> ■ Odptyw poziomy ■ Kołnierz z przeciwniżerem do przykręcenia izolacji 	-	1,4	1.4301	414725
				1.4404	414825

	Opis	Zwień- czenie [mm]	Prze- pływ [l/s]	Materiał	Numer kat.
Odptyw: DN 100					
 	<ul style="list-style-type: none"> ■ Odptyw pionowy ■ Kołnierz ustalający 	-	1,6	1.4301	414715
				1.4404	414815
 	<ul style="list-style-type: none"> ■ Odptyw pionowy ■ Kołnierz do przyklejenia izolacji 	-	1,6	1.4301	414717
				1.4404	414817
 	<ul style="list-style-type: none"> ■ Odptyw pionowy ■ Kołnierz z przeciwkołnierzem do przykręcenia izolacji 	-	1,6	1.4301	414719
				1.4404	414819
 	<ul style="list-style-type: none"> ■ Odptyw poziomy ■ Kołnierz ustalający 	-	1,6	1.4301	414727
				1.4404	414827
 	<ul style="list-style-type: none"> ■ Odptyw poziomy ■ Kołnierz do przyklejenia izolacji 	-	1,6	1.4301	414729
				1.4404	414829
 	<ul style="list-style-type: none"> ■ Odptyw poziomy ■ Kołnierz z przeciwkołnierzem do przykręcenia izolacji 	-	1,6	1.4301	414731
				1.4404	414831

Górna część wpustu teleskopowego

	Rodzaj krawędzi	Zwieńczenie [mm]	Materiał	Numer kat.
	<ul style="list-style-type: none"> ■ Krawędź standardowa 	200x200	1.4301	414732
			1.4404	414832
	<ul style="list-style-type: none"> ■ Krawędź z kołnierzem do izolacji wodochronnej 	200x200	1.4301	414734
			1.4404	414834
	<ul style="list-style-type: none"> ■ Krawędź z kołnierzem do izolacji wodochronnej ■ Otwory drenażowe 	200x200	1.4301	414735
			1.4404	414835

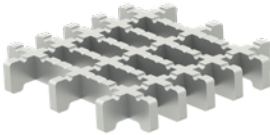
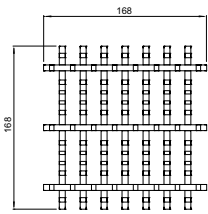
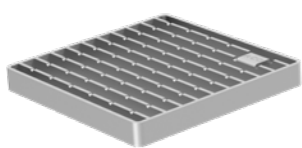
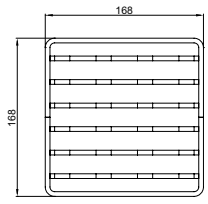
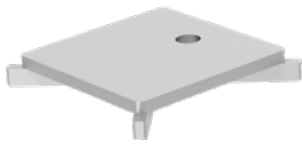
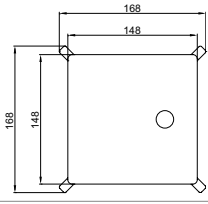
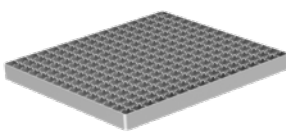
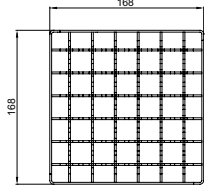
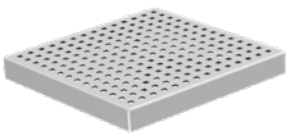
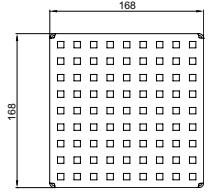
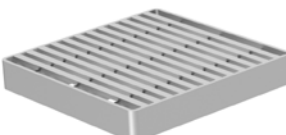
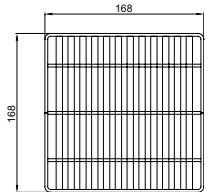
Nadstawki dla wpustów teleskopowych

	Rodzaj krawędzi	Materiał	Numer kat.
 	■ Kołnierz ustalający	1.4301	414736
		1.4404	414836
 	■ Kołnierz do przyklejenia izolacji	1.4301	414737
		1.4404	414837
 	■ Kołnierz z przeciwołnierzem do przykręcenia izolacji	1.4301	414738
		1.4404	414838
 	■ Kołnierz ustalający	1.4301	415234
		1.4404	415235
 	■ Kołnierz do przyklejenia izolacji	1.4301	415236
		1.4404	415237
 	■ Kołnierz z przeciwołnierzem do przykręcenia izolacji	1.4301	415238
		1.4404	415239

Akcesoria do wpustów ACO 142

		Opis	Materiał	Numer kat.
		<ul style="list-style-type: none"> ■ Kosz osadczy do: <ul style="list-style-type: none"> □ Wpusty teleskopowe - odpływ pionowy □ Pojemność: 0,4 l 	1.4301	416900
			1.4404	416901
		<ul style="list-style-type: none"> ■ Kosz osadczy do: <ul style="list-style-type: none"> □ Wpusty o stałej wysokości - odpływ pionowy i poziomy □ Wpusty teleskopowe - odpływ poziomy □ Pojemność: 0,3 l 	1.4301	416902
			1.4404	416903
		<ul style="list-style-type: none"> ■ Syfon higieniczny (standardowe wyposażenie wpustu) <ul style="list-style-type: none"> □ Stal nierdzewna □ Zamknięcie wodne 50mm 	1.4301	414741
			1.4404	414841
		<ul style="list-style-type: none"> ■ Uniwersalny pierścień dwufunkcyjny - z drenażem lub jako uszczelka <ul style="list-style-type: none"> □ (standardowe wyposażenie wpustów teleskopowych) 	NBR	414742
		<ul style="list-style-type: none"> ■ Pierścień wspierający do syfonu <ul style="list-style-type: none"> □ (standardowe wyposażenie wpustów) 	NBR	414743
		<ul style="list-style-type: none"> ■ Lej spustowy <ul style="list-style-type: none"> □ Pasuje do zwieńczeń wpustów o wymiarach 200x200mm □ Używany jako ruszt □ Funkcja: zapobiega rozpryskiwaniu wody podczas np. opróżniania kotła 	1.4301	415918

ACO ruszty do zwieńczenia 200x200

	Typ	Klasa obciąż.	Powierzchnia	Stopień antypoślizgowości wg DIN 51130	Materiał	Numer kat.
 	Higieniczny ruszt bezramowy	M125	Antypoślizgowy	R11	1.4301	446264
					1.4404	446265
 	Higieniczny ruszt drabinkowy	R50	Antypoślizgowy	R11	1.4301	416912
		M125	Antypoślizgowy	R11	1.4404	416913
					1.4301	408093
		M125	Gładki	R9	1.4404	408193
					1.4301	408020
		N250	Gładki	R9	1.4404	408120
1.4301	408043					
 	Higieniczna pokrywa szczelinowa	R50	Gładki	R9	1.4301	445780
		1.4404	445781			
M125	Gładki	R9	1.4301	408021		
			1.4404	408121		
 	Ruszt kratowy	L15	Antypoślizgowy	R11	1.4301	408090
					1.4404	408190
			Gładki	R9	1.4301	408091
					1.4404	408191
 	Quadrato	L15	Gładki	R9	1.4301	408092
					1.4404	408192
 	Heelsafe	L15	Gładki	R10	1.4301	408022
					1.4404	408122


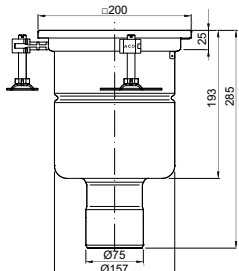

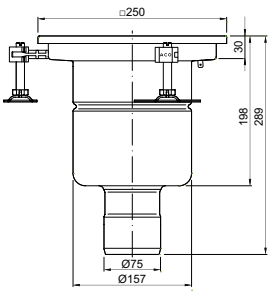

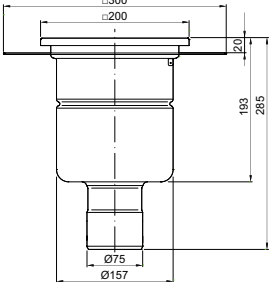
ACO Higieniczne wpusty ze stali nierdzewnej 157
Informacja o produkcie

- Stal nierdzewna, materiał 1.4301 (AISI 304) lub 1.4404 (AISI 316)
- W pełni zgodny z DIN EN 1253
- Odpływ DN 70 lub DN 100
- Jednoczęściowe lub dwuczęściowe (teleskopowe) z możliwością połączenia z warstwą hydroizolacyjną
- Z koszem osadczym (opcjonalnie)
- Rozmiar zwieńczenia 200 x 200 mm lub 250 x 250 mm lub okrągły o średnicy 289 mm (tylko dla posadzek winylowych)
- Konstrukcja „dry pit“ (bez pozostałości wody na dnie wpustu)

Zalety produktu

- **Pierwszy** naprawdę **higieniczny** wpust na rynku
- Zgodnie ze standardem higieny EN 1672 i EN ISO 14159 i dokumentów EHEDG nr 8, 13 i 44
- Całkowicie wymiwalny i łatwy w czyszczeniu syfon ze stali nierdzewnej - konstrukcja syfonu monolityczna
- Szeroki zakres rusztów dla klas obciążenia: L15, M125 i N250 (zgodnie z normą EN 1253)
- **Standardowa gwarancja na 2 lata** (w przypadku prawidłowej instalacji)



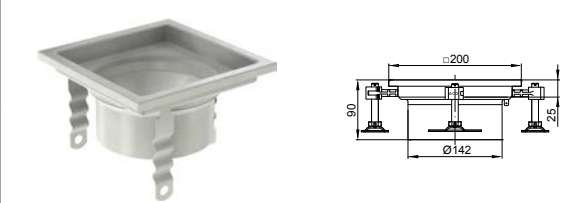
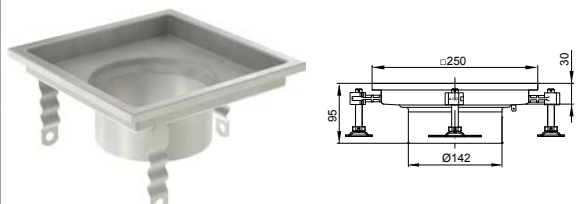
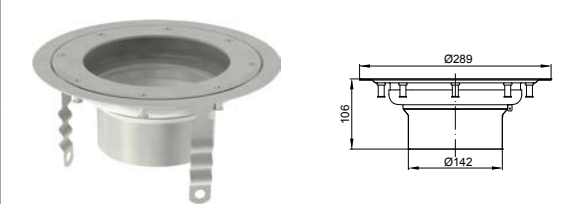
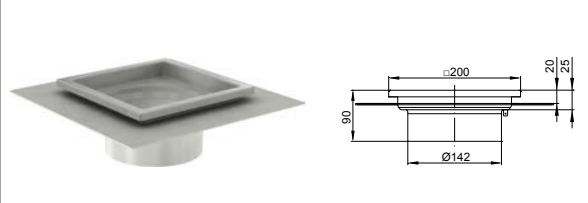
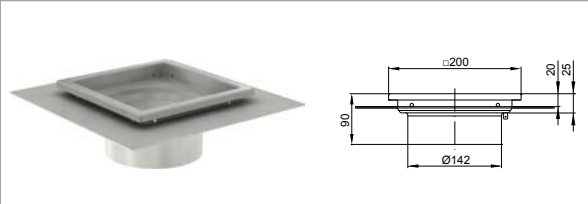
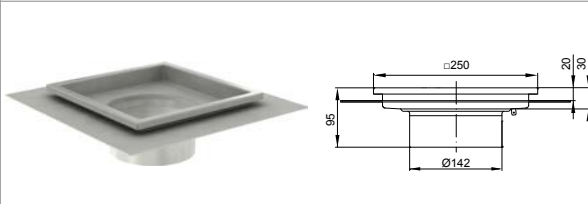
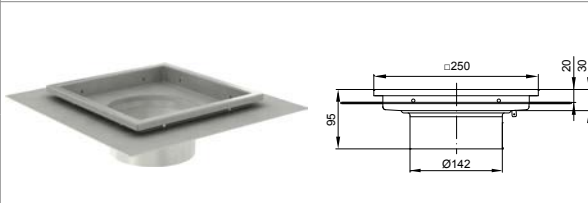
	Opis	Zwieńczenie [mm]	Przepływ [l/s]	Materiał	Numer kat.
Wpusty jednoczęściowe					
Odpływ: DN 70					
 	<ul style="list-style-type: none"> ■ Odpływ pionowy ■ Krawędź standard 	200x200	2,7	1.4301	408001
				1.4404	408101
 	<ul style="list-style-type: none"> ■ Odpływ pionowy ■ Krawędź standard 	250x250	2,7	1.4301	408017
				1.4404	408117
 	<ul style="list-style-type: none"> ■ Odpływ pionowy ■ Krawędź z kołnierzem do izolacji 	200x200	2,7	1.4301	408047
				1.4404	408147

		Opis	Zwień- czenie [mm]	Przepływ [l/s]	Materiał	Numer kat.
 	<ul style="list-style-type: none"> ■ Odpływ poziomy ■ Krawędź standardowa 	200x200	2,6	1.4301	408009	
				1.4404	408109	
 	<ul style="list-style-type: none"> ■ Odpływ poziomy ■ Krawędź standardowa 	250x250	2,6	1.4301	408025	
				1.4404	408125	
 	<ul style="list-style-type: none"> ■ Odpływ poziomy ■ Krawędź z kołnierzem do izolacji 	200x200	2,6	1.4301	408014	
				1.4404	408114	
Odpływ: DN 100						
 	<ul style="list-style-type: none"> ■ Odpływ pionowy ■ Krawędź standard 	200x200	3,5	1.4301	408003	
				1.4404	408103	
 	<ul style="list-style-type: none"> ■ Odpływ pionowy ■ Krawędź standard 	250x250	3,5	1.4301	408019	
				1.4404	408119	
 	<ul style="list-style-type: none"> ■ Odpływ pionowy ■ Krawędź z kołnierzem do izolacji 	200x200	3,5	1.4301	408099	
				1.4404	408199	
 	<ul style="list-style-type: none"> ■ Odpływ poziomy ■ Krawędź standardowa 	200x200	2,8	1.4301	408011	
				1.4404	408111	

		Opis	Zwień- czenie [mm]	Przepływ [l/s]	Materiał	Numer kat.
 	<ul style="list-style-type: none"> Odptyw poziomy Krawędź standardowa 	250x250	2,8	1.4301	408027	
				1.4404	408127	
 	<ul style="list-style-type: none"> Odptyw poziomy Krawędź z kołnierzem do izolacji 	200x200	2,8	1.4301	408015	
				1.4404	408115	
Dolna część wpustu teleskopowego Odptyw: DN 70						
 	<ul style="list-style-type: none"> Odptyw pionowy Kołnierz ustalający 	-	2,7	1.4301	408049	
				1.4404	408149	
 	<ul style="list-style-type: none"> Odptyw pionowy Kołnierz do przyklejenia izolacji 	-	2,7	1.4301	408051	
				1.4404	408151	
 	<ul style="list-style-type: none"> Odptyw pionowy Kołnierz z przeciwkołnierzem do przykręcenia izolacji 	-	2,7	1.4301	408053	
				1.4404	408153	
 	<ul style="list-style-type: none"> Odptyw poziomy Kołnierz ustalający 	-	2,6	1.4301	408073	
				1.4404	408173	
 	<ul style="list-style-type: none"> Odptyw poziomy Kołnierz do przyklejenia izolacji 	-	2,6	1.4301	408075	
				1.4404	408175	

	Opis	Zwień- czenie [mm]	Przepływ [l/s]	Materiał	Numer kat.
	<ul style="list-style-type: none"> ■ Odpływ poziomy ■ Kołnierz z przeciwkołnierzem do przykręcenia izolacji 	-	2,6	1.4301	408077
				1.4404	408177
Odpływ: DN 100					
	<ul style="list-style-type: none"> ■ Odpływ pionowy ■ Kołnierz ustalający 	-	3,5	1.4301	408055
				1.4404	408155
	<ul style="list-style-type: none"> ■ Odpływ pionowy ■ Kołnierz do przyklejenia izolacji 	-	3,5	1.4301	408057
				1.4404	408157
	<ul style="list-style-type: none"> ■ Odpływ pionowy ■ Kołnierz z przeciwkołnierzem do przykręcenia izolacji 	-	3,5	1.4301	408059
				1.4404	408159
	<ul style="list-style-type: none"> ■ Odpływ poziomy ■ Kołnierz ustalający 	-	2,8	1.4301	408079
				1.4404	408179
	<ul style="list-style-type: none"> ■ Odpływ poziomy ■ Kołnierz do przyklejenia izolacji 	-	2,8	1.4301	408081
				1.4404	408181
	<ul style="list-style-type: none"> ■ Odpływ poziomy ■ Kołnierz z przeciwkołnierzem do przykręcenia izolacji 	-	2,8	1.4301	408083
				1.4404	408183


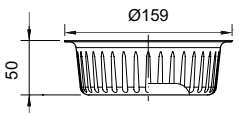


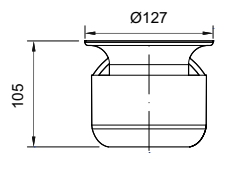




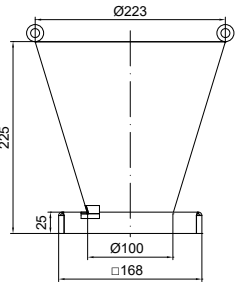
Górna część wpustu teleskopowego

	Rodzaj krawędzi	Zwieńczenie [mm]	Materiał	Numer kat.
	■ Krawędź standardowa	200x200	1.4301	408208
			1.4404	408218
	■ Krawędź standardowa	250x250	1.4301	408248
			1.4404	408258
	■ Krawędź winylowa	D=289	1.4301	408240
			1.4404	408250
	■ Krawędź z kołnierzem do izolacji wodochronnej	200x200	1.4301	408241
			1.4404	408251
	■ Krawędź z kołnierzem do izolacji wodochronnej ■ Otwory drenażowe	200x200	1.4301	408244
			1.4404	408254
	■ Krawędź z kołnierzem do izolacji wodochronnej	250x250	1.4301	408245
			1.4404	408255
	■ Krawędź z kołnierzem do izolacji wodochronnej ■ Otwory drenażowe	250x250	1.4301	408246
			1.4404	408256

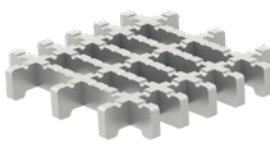
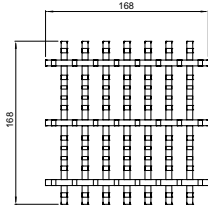

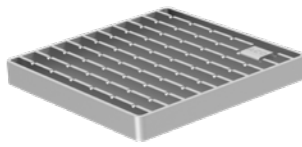
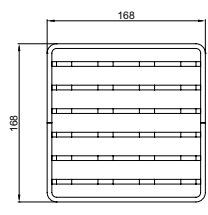
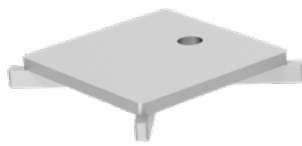
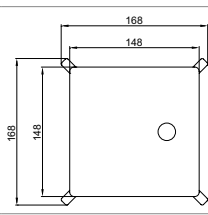
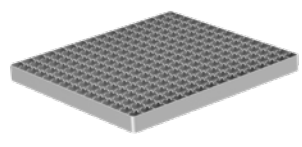
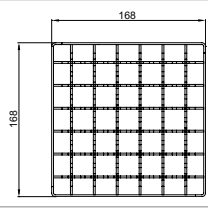
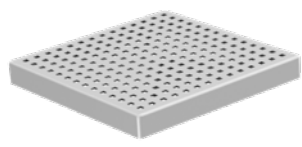
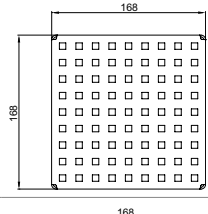
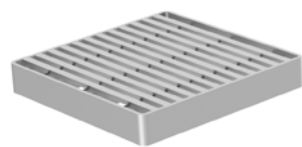
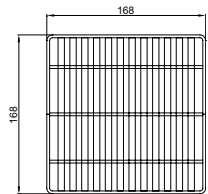
Nadstawki

	Rodzaj krawędzi	Materiał	Numer kat.
 	■ Kołnierz ustalający	1.4301	408249
		1.4404	408259
 	■ Kołnierz do przyklejenia izolacji	1.4301	408206
		1.4404	408216
 	■ Kołnierz z przeciwkołnierzem do przykręcenia izolacji	1.4301	408207
		1.4404	408217
 	■ Kołnierz ustalający	1.4301	408229
		1.4404	408239
 	■ Kołnierz do przyklejenia izolacji	1.4301	415242
		1.4404	415243
 	■ Kołnierz z przeciwkołnierzem do przykręcenia izolacji	1.4301	415244
		1.4404	415245

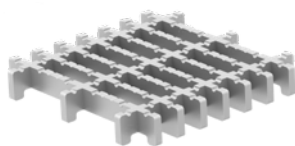
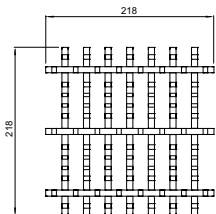

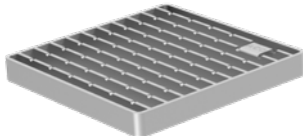
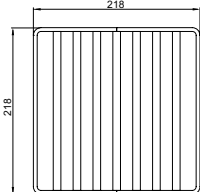
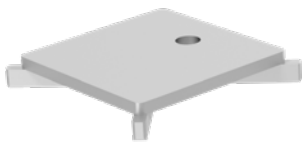
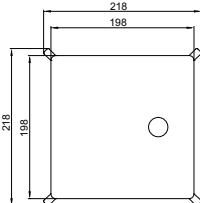
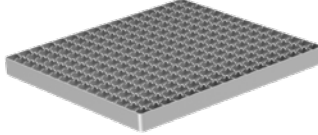
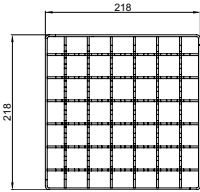
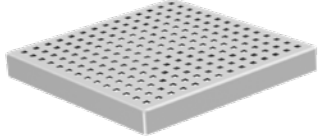
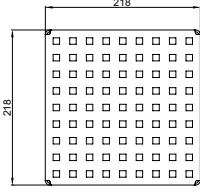
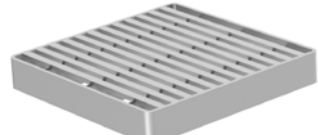
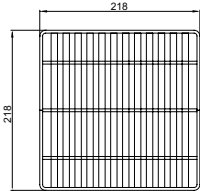
Akcesoria do wpustów ACO 157

		Opis	Materiał	Numer kat.
 	<ul style="list-style-type: none"> ■ Kosz osadczy do: <input type="checkbox"/> Wpusty o stałej wysokości - odpływ pionowy <input type="checkbox"/> Wpusty teleskopowe - odpływ pionowy i poziomy <input type="checkbox"/> Pojemność: 0,6 l 	1.4301	416904	
		1.4404	416905	
 	<ul style="list-style-type: none"> ■ Kosz osadczy do: <input type="checkbox"/> Wpusty o stałej wysokości - odpływ poziomy <input type="checkbox"/> Pojemność: 0,3 l 	1.4301	416906	
		1.4404	416907	
 	<ul style="list-style-type: none"> ■ Syfon higieniczny (standardowe wyposażenie wpustu) <input type="checkbox"/> Stal nierdzewna <input type="checkbox"/> Zamknięcie wodne 50mm 	1.4301	408200	
		1.4404	408210	
 	<ul style="list-style-type: none"> ■ Uniwersalny pierścień dwufunkcyjny - z drenażem lub funkcje uszczelniające <input type="checkbox"/> (standardowe wyposażenie wpustów teleskopowych) 	NBR	408205	
 	<ul style="list-style-type: none"> ■ Pierścień wspierający do syfonu <input type="checkbox"/> (standardowe wyposażenie wpustu) 	NBR	408201	
 	<ul style="list-style-type: none"> ■ Lej spustowy <input type="checkbox"/> Pasuje do zwieńczeń wpustów o wymiarach 200x200mm <input type="checkbox"/> Używany jako ruszt <input type="checkbox"/> Funkcja: zapobiega rozpryskiwaniu wody podczas np. opróżniania kotła 	1.4301	415918	

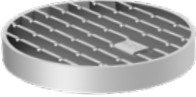
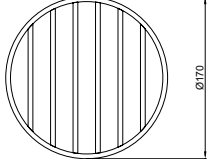
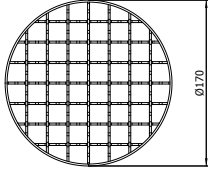
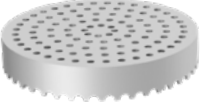
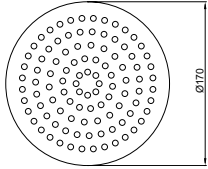
ACO ruszty do zwieńczenia 200x200

	Typ	Klasa obciąż.	Powierzchnia	Stopień antypoślizgowości wg DIN 51130	Materiał	Numer kat.
 	Higieniczny ruszt bezramowy	M125	Antypoślizgowy	R11	1.4301	446264
					1.4404	446265
	Ruszt drabinkowy bezspawowy	L15	Antypoślizgowy	R11	1.4301	450466
					1.4404	450502
 	Higieniczny ruszt drabinkowy	R50	Antypoślizgowy	R11	1.4301	416912
					1.4404	416913
		M125	Antypoślizgowy	R11	1.4301	408093
					1.4404	408193
		N250	Gładki	R9	1.4301	408020
					1.4404	408120
1.4301	408043					
1.4404	408143					
 	Higieniczna pokrywa szczelinowa	R50	Gładki	R9	1.4301	445780
					1.4404	445781
		M125	Gładki	R9	1.4301	408021
					1.4404	408121
 	Ruszt kratowy	L15	Antypoślizgowy	R11	1.4301	408090
					1.4404	408190
			Gładki	R9	1.4301	408091
					1.4404	408191
 	Quadrato	L15	Gładki	R9	1.4301	408092
					1.4404	408192
 	Heelsafe	L15	Gładki	R10	1.4301	408022
					1.4404	408122

Ruszty do zwieńczenia 250x250

	Typ	Klasa obciąż.	Powierzchnia	Stopień antypoślizgowości wg DIN 51130	Materiał	Numer kat.
 	Higieniczny ruszt bezramowy	M125	Antypoślizgowy	R11	1.4301	446268
					1.4404	446269
	Ruszt drabinkowy bezspawowy	L15	Antypoślizgowy	R11	1.4301	450480
					1.4404	450516
 	Higieniczny ruszt drabinkowy	R50	Antypoślizgowy	R11	1.4301	416914
		1.4404			416915	
		M125	Gładki	R9	1.4301	408028
					1.4404	408128
		N250	Gładki	R9	1.4301	408029
					1.4404	408129
1.4301	408044					
1.4404	408144					
 	Higieniczna pokrywa szczelinowa	R50	Gładki	R9	1.4301	445784
		1.4404			445785	
M125	Gładki	R9	1.4301	408030		
			1.4404	408130		
 	Ruszt kratowy	L15	Antypoślizgowy	R11	1.4301	408095
					1.4404	408195
		Gładki	R9	1.4301	408096	
				1.4404	408196	
 	Quadrato	L15	Gładki	R9	1.4301	408097
					1.4404	408197
 	Heelsafe	L15	Gładki	R10	1.4301	408031
					1.4404	408131

ACO ruszty do zwieńczenia winylowego D=289mm

	Typ	Klasa obciąż.	Powierzchnia	Stopień antypoślizgowości wg DIN 51130	Materiał	Numer kat.
 	Ruszt drabinkowy	M125	Antypoślizgowy	R11	1.4301	97146
					1.4404	97367
	Ruszt kratowy	L15	Antypoślizgowy	R11	1.4301	304349
 	Pokrywa perforowana	L15	Gładki	R9	1.4301	97152
					1.4404	97369

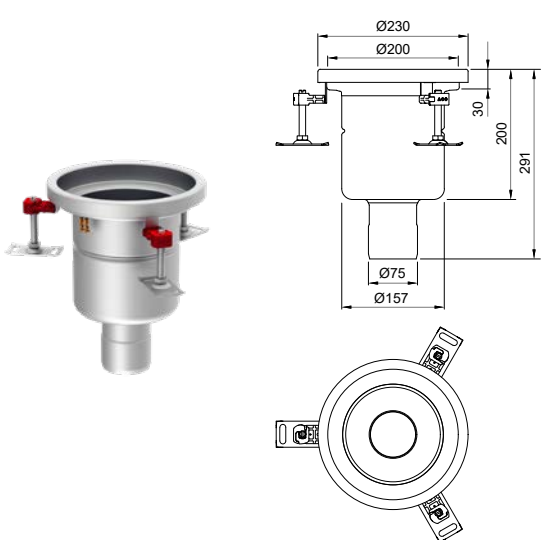
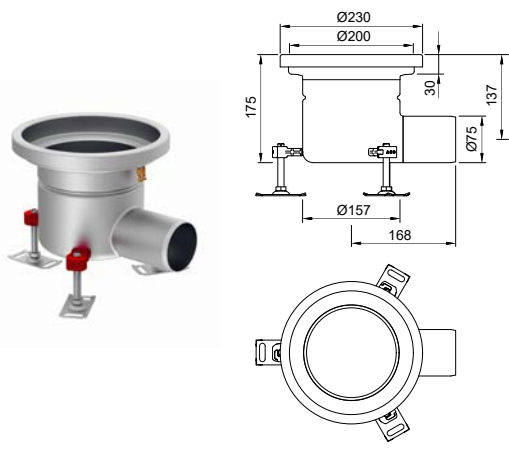
ACO Higieniczne wpusty ze stali nierdzewnej 157 z okrągłym zwieńczeniem
Informacja o produkcie


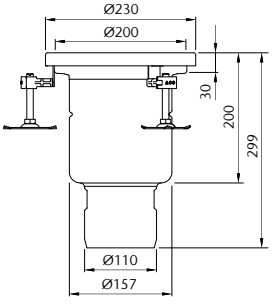
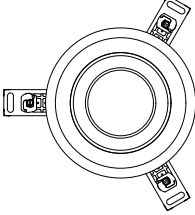

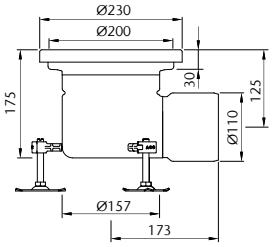
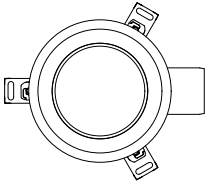
- Stal nierdzewna, materiał 1.4301 (AISI 304) lub 1.4404 (AISI 316)
- W pełni zgodny z DIN EN 1253
- Odpyływ DN 70 lub DN 100
- Jednoczęściowe lub dwuczęściowe (teleskopowe) z możliwością połączenia z warstwa hydroizolacyjna
- Z koszem osadczym (opcjonalnie)
- Rozmiar zwieńczenia \varnothing 230/200
- Dzięki kompaktowym wymiarom wpusty rekomendowane są do renowacji podłóg
- Konstrukcja „dry pit” (bez pozostałości wody na dnie wpustu)

Zalety produktu


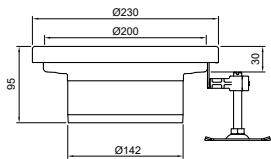
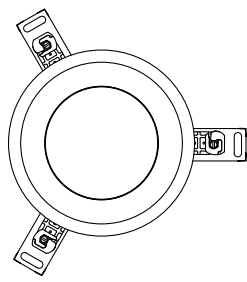
- Pierwszy na prawdę higieniczny wpust na rynku
- Zgodnie ze standardem higieny EN 1672 i EN ISO 14159 i dokumentów EHEDG nr 8, 13 i 44
- Całkowicie wymiwalny i łatwy w czyszczeniu syfon ze stali nierdzewnej - konstrukcja syfonu monolityczna
- Szeroki zakres rusztów dla klas obciążenia:
 - L15, M125 i N250 (zgodnie z normą EN 1253)
- Standardowa gwarancja na 2 lata




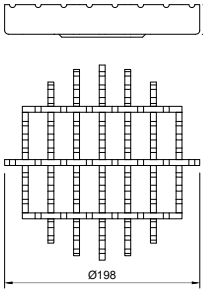
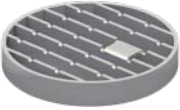
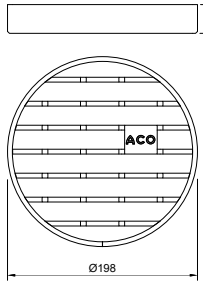

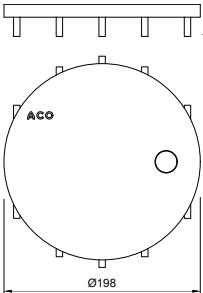
	Opis	Zwieńczenie [mm]	Średnica odpływu [mm]	Materiał	Numer kat.
Wpusty jednoczęściowe					
Odpyływ: DN 70					
	<ul style="list-style-type: none"> ■ Odpyływ pionowy ■ Krawędź standard ■ Bez syfonu 	\varnothing 230	75	1.4301	446734
				1.4404	446742
	<ul style="list-style-type: none"> ■ Odpyływ pionowy ■ Krawędź standard ■ Z syfonem 	\varnothing 230		1.4301	446735
				1.4404	446743
	<ul style="list-style-type: none"> ■ Odpyływ poziomy ■ Krawędź standard ■ Bez syfonu 	\varnothing 230	75	1.4301	446738
				1.4404	446746
	<ul style="list-style-type: none"> ■ Odpyływ poziomy ■ Krawędź standard ■ Z syfonem 	\varnothing 230		1.4301	446739
				1.4404	446747

	Opis	Zwień- czenie [mm]	Średnica odpływu [mm]	Materiał	Numer kat.
Odływ: DN 100					
  <ul style="list-style-type: none"> ■ Odływ pionowy ■ Krawędź standard ■ Bez syfonu 		Ø 230	110	1.4301	446736
				1.4404	446744
	 <ul style="list-style-type: none"> ■ Odływ pionowy ■ Krawędź standard ■ Z syfonem 	1.4301		446737	
		1.4404		446745	
  <ul style="list-style-type: none"> ■ Odływ poziomy ■ Krawędź standard ■ Bez syfonu 		Ø 230	110	1.4301	446740
				1.4404	446748
	 <ul style="list-style-type: none"> ■ Odływ poziomy ■ Krawędź standard ■ Z syfonem 	1.4301		446741	
		1.4404		446749	

2

	Opis	Zwień- czenie [mm]	Średnica odpływu [mm]	Materiał	Numer kat.
Wpust teleskopowy					
   <ul style="list-style-type: none"> ■ Odpływ pionowy ■ Krawędź standard 		Ø 230	110	1.4301	446750
					1.4404
Info box Do górnych części 446750 i 446751 stosujemy standardowe części dolne.					

ACO ruszty do zwieńczenia okrągłego

	Typ	Klasa obciąż.	Powierzchnia	Stopień antypoślizgowości wg DIN 51130	Materiał	Numer kat.
 	Higieniczny ruszt bezramowy okrągły	R50	Antypoślizgowy	R11	1.4301	446780
					1.4404	446781
		M125	Antypoślizgowy	R11	1.4301	446784
					1.4404	446785
 	Higieniczny ruszt drabinkowy okrągły	M125	Antypoślizgowy	R11	1.4301	446776
					1.4404	446777
 	Higieniczna pokrywa szczelinowa okrągła	M125	Antypoślizgowy	R9	1.4301	446788
					1.4404	446789

ACO Higieniczne wpusty ze stali nierdzewnej 218
Informacja o produkcie


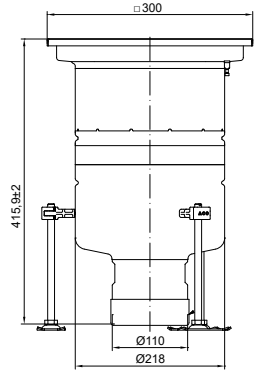

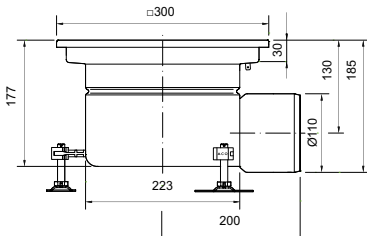

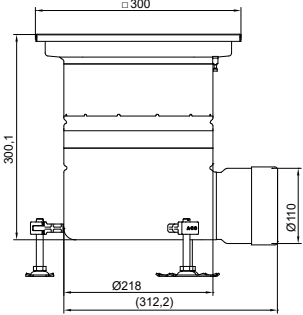
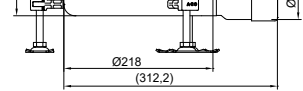

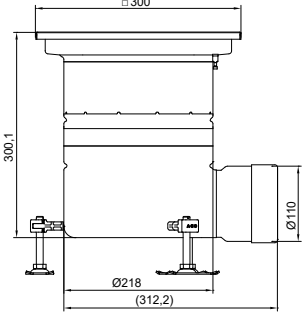
- Stal nierdzewna, materiał 1.4301 (AISI 304) lub 1.4404 (AISI 316)
- W pełni zgodny z DIN EN 1253
- Odpływ DN 100 lub DN 150
- Jednoczęściowe lub dwuczęściowe (teleskopowe) z możliwością połączenia z warstwą hydroizolacyjną
- Z koszem osadczym (opcjonalnie)
- Rozmiar zwieńczenia 300x300 mm lub okrągły o średnicy 350 mm (tylko dla posadzek winylowych)
- Konstrukcja „dry pit“ (bez pozostałości wody na dnie wpustu)

Zalety produktu


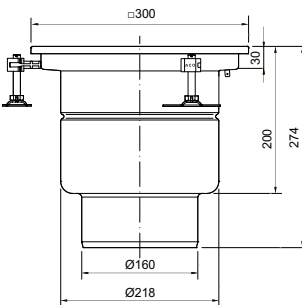
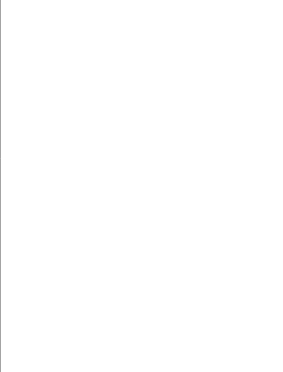
- **Pierwszy** naprawdę **higieniczny wpust** na rynku
- Zgodnie ze standardem higieny EN 1672 i EN ISO 14159 i dokumentów EHEDG nr 8, 13 i 44
- Całkowicie wyjmowalny i łatwy w czyszczeniu syfon ze stali nierdzewnej - konstrukcja syfonu monolityczna
- Szeroki zakres rusztów dla klas obciążenia: L15, M125 i N250 (zgodnie z normą EN 1253)
- **Standardowa gwarancja na 2 lata** (w przypadku prawidłowej instalacji)




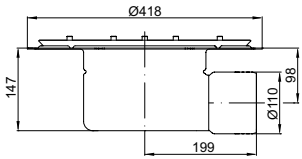

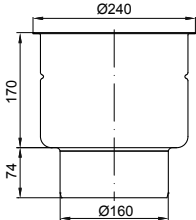

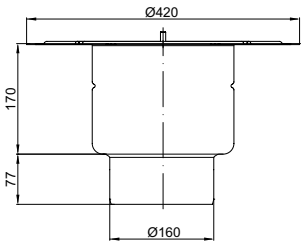

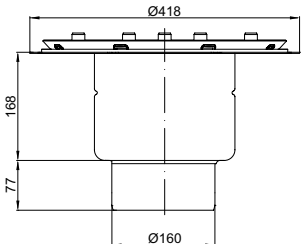
		Opis	Zwieńczenie [mm]	Przepływ [l/s]	Materiał	Numer kat.
Wpusty jednoczęściowe						
Odpływ: DN 100						
	<ul style="list-style-type: none"> ■ Odpływ pionowy ■ Krawędź standardowa 	300x300	5,0	1.4301	408005	
				1.4404	408105	
	<ul style="list-style-type: none"> ■ Odpływ pionowy ■ Zwiększony przepływ ■ Krawędź standardowa ■ Wydłużony korpus ■ Wydłużony syfon 	300 x 300	6,5 / 9,5	1.4301	446848	
				1.4404	446850	
	<ul style="list-style-type: none"> ■ Odpływ pionowy ■ Zwiększony przepływ ■ Krawędź standardowa ■ Wydłużony korpus ■ Bez syfonu 	300 x 300	6,5 / 9,5	1.4301	446849	
		300 x 300	6,5 / 9,5	1.4404	446851	

		Opis	Zwień- czenie [mm]	Przepływ [l/s]	Materiał	Numer kat.
 	<ul style="list-style-type: none"> ■ Odływ pionowy ■ Zwiększony przepływ ■ Krawędź standardowa ■ Wydłużony korpus ■ Syfon standardowy ■ Kosz na odpadki 	300 x 300	4,8 / 6,5	1.4301	446941	
				1.4404	446942	
 	<ul style="list-style-type: none"> ■ Odływ poziomy ■ Krawędź standardowa 	300 x 300	4,4	1.4301	408013	
				1.4404	408113	
 	<ul style="list-style-type: none"> ■ Odływ poziomy ■ Zwiększony przepływ ■ Krawędź standardowa ■ Wydłużony korpus ■ Z Wydłużony syfon 	300 x 300	6,5 / 8,8	1.4301	447663	
				1.4404	447665	
 	<ul style="list-style-type: none"> ■ Odływ poziomy ■ Krawędź standardowa ■ Wydłużony korpus ■ Bez syfonu 	300 x 300	6,5 / 8,8	1.4301	447664	
				1.4404	447666	
 	<ul style="list-style-type: none"> ■ Odływ poziomy ■ Zwiększony przepływ ■ Krawędź standardowa ■ Wydłużony korpus ■ Syfon standardowy ■ Kosz na odpadki 	300 x 300	3,7 / 4,7	1.4301	446939	
				1.4404	446940	


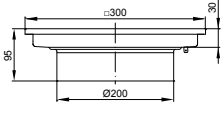

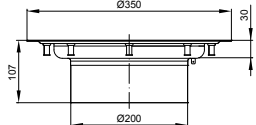

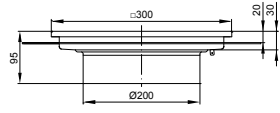

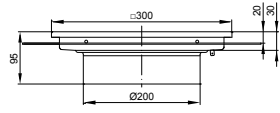
2

	Opis	Zwień- czenie [mm]	Przepływ [l/s]	Materiał	Numer kat.	
Odływ: DN 150						
		<ul style="list-style-type: none"> ■ Odływ pionowy ■ Krawędź standardowa 	300x300	5,0	1.4301	408007
					1.4404	408107
		<ul style="list-style-type: none"> ■ Odływ pionowy ■ Zwiększony przepływ ■ Krawędź standardowa ■ Wydłużony korpus ■ Syfon standardowy ■ Kosz na odpadki 	300x300	6,5 / 4,8	1.4301	446943
					1.4404	446944


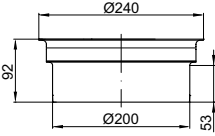

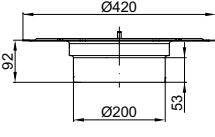

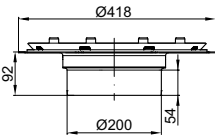

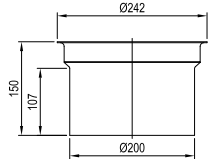

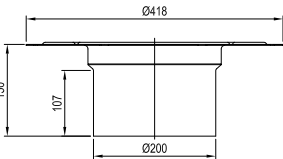

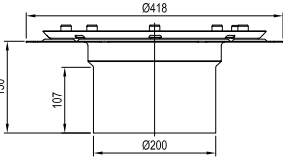
	Opis	Zwień- czenie [mm]	Przepływ [l/s]	Materiał	Numer kat.
Dolna część wpustu teleskopowego					
Odpływ: DN 100					
 	<ul style="list-style-type: none"> ■ Odpływ pionowy ■ Kołnierz ustalający 	-	5,0	1.4301	408061
				1.4404	408161
 	<ul style="list-style-type: none"> ■ Odpływ pionowy ■ Kołnierz do przyklejenia izolacji 	-	5,0	1.4301	408063
				1.4404	408163
 	<ul style="list-style-type: none"> ■ Odpływ pionowy ■ Kołnierz z przeciwołnierzem do przykręcenia izolacji 	-	5,0	1.4301	408065
				1.4404	408165
 	<ul style="list-style-type: none"> ■ Odpływ poziomy ■ Kołnierz ustalający 	-	4,4	1.4301	408085
				1.4404	408185
 	<ul style="list-style-type: none"> ■ Odpływ poziomy ■ Kołnierz do przyklejenia izolacji 	-	4,4	1.4301	408087
				1.4404	408187

	Opis	Zwień- czenie [mm]	Przepływ [l/s]	Materiał	Numer kat.
 	<ul style="list-style-type: none"> ■ Odływ poziomy ■ Kołnierz z przeciwkołnierzem do przykręcenia izolacji 	-	4,4	1.4301	408089
				1.4404	408189
Odływ: DN 150					
 	<ul style="list-style-type: none"> ■ Odływ pionowy ■ Kołnierz ustalający 	-	5,0	1.4301	408067
				1.4404	408167
 	<ul style="list-style-type: none"> ■ Odływ pionowy ■ Kołnierz do przyklejenia izolacji 	-	5,0	1.4301	408069
				1.4404	408169
 	<ul style="list-style-type: none"> ■ Odływ pionowy ■ Kołnierz z przeciwkołnierzem do przykręcenia izolacji 	-	5,0	1.4301	408071
				1.4404	408171

Górna część wpustu teleskopowego

		Rodzaj krawędzi	Zwieńczenie [mm]	Materiał	Numer kat.
 	<ul style="list-style-type: none"> ■ Krawędź standardowa 	300x300	1.4301	408228	
			1.4404	408238	
 	<ul style="list-style-type: none"> ■ Krawędź winylowa 	D=350	1.4301	408242	
			1.4404	408252	
 	<ul style="list-style-type: none"> ■ Krawędź z kołnierzem do izolacji wodochronnej 	300x300	1.4301	408243	
			1.4404	408253	
 	<ul style="list-style-type: none"> ■ Krawędź z kołnierzem do izolacji wodochronnej ■ Otwory drenażowe 	300x300	1.4301	408247	
			1.4404	408257	

Nadstawki dla wpustów teleskopowych

	Rodzaj krawędzi	Materiał	Numer kat.
 	■ Kołnierz ustalający	1.4301	408209
		1.4404	408219
 	■ Kołnierz do przyklejenia izolacji	1.4301	408226
		1.4404	408236
 	■ Kołnierz z przeciwkołnierzem do przykręcenia izolacji	1.4301	408227
		1.4404	408237
 	■ Kołnierz ustalający	1.4301	415246
		1.4404	415247
 	■ Kołnierz do przyklejenia izolacji	1.4301	415248
		1.4404	415249
 	■ Kołnierz z przeciwkołnierzem do przykręcenia izolacji	1.4301	415250
		1.4404	415251

Akcesoria do wpustów ACO 218

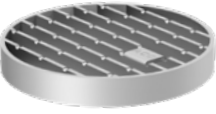
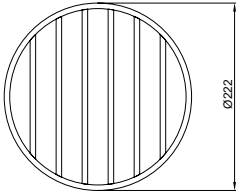
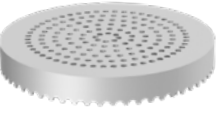
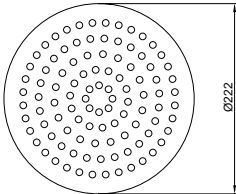
		Opis	Materiał	Numer kat.
 		<ul style="list-style-type: none"> ■ Kosz osadczy do: <ul style="list-style-type: none"> <input type="checkbox"/> Wpusty o stałej wysokości - odpływ pionowy <input type="checkbox"/> Wpusty teleskopowe - odpływ pionowy i poziomy <input type="checkbox"/> Pojemność: 1,4 l 	1.4301	416908
			1.4404	416909
 		<ul style="list-style-type: none"> ■ Kosz osadczy do: <ul style="list-style-type: none"> <input type="checkbox"/> Wpusty o stałej wysokości - odpływ poziomy <input type="checkbox"/> Pojemność: 0,7 l 	1.4301	416910
			1.4404	416911
 		<ul style="list-style-type: none"> ■ Syfon higieniczny (standardowe wyposażenie wpustu) <ul style="list-style-type: none"> <input type="checkbox"/> Stal nierdzewna <input type="checkbox"/> Zamknięcie wodne 50mm 	1.4301	408220
			1.4404	408230
 		<ul style="list-style-type: none"> ■ Uniwersalny pierścień dwufunkcyjny - z drenażem lub jako uszczelka <ul style="list-style-type: none"> <input type="checkbox"/> (Standardowe wyposażenie wpustów teleskopowych) 	NBR	408225
 		<ul style="list-style-type: none"> ■ Pierścień wspierający do syfonu <ul style="list-style-type: none"> <input type="checkbox"/> (Standardowe wyposażenie wpustów) 	NBR	408221
		<ul style="list-style-type: none"> ■ Wydłużony syfon higieniczny <ul style="list-style-type: none"> <input type="checkbox"/> Stal nierdzewna <input type="checkbox"/> Zamknięcie wodne 50 mm 	1.4301	447807
			1.4404	447808
		<ul style="list-style-type: none"> ■ Kosz na odpadki do <ul style="list-style-type: none"> <input type="checkbox"/> wpustów o zwiększonym przepływie <input type="checkbox"/> odpływ poziomy i pionowy 	1.4301	446945
			1.4404	446946

2

ACO ruszty do zwieńczenia 300x300

	Typ	Klasa obciąż.	Powierzchnia	Stopień antypoślizgowości wg DIN 51130	Materiał	Numer kat.
	Higieniczny ruszt bezramowy	M125	Antypoślizgowy	R11	1.4301	446272
					1.4404	446273
	Higieniczny ruszt drabinkowy	R50	Antypoślizgowy	R11	1.4301	416916
					1.4404	416917
		M125	Antypoślizgowy	R11	1.4301	408037
					1.4404	408137
		N250	Gładki	R9	1.4301	408038
					1.4404	408138
1.4301	408045					
1.4404	408145					
	Higieniczna pokrywa szczelinowa	R50	Gładki	R9	1.4301	445788
					1.4404	445789
		M125	Gładki	R9	1.4301	408039
					1.4404	408139
	Ruszt kratowy	L15	Antypoślizgowy	R11	1.4301	408034
					1.4404	408134
		L15	Gładki	R9	1.4301	408035
					1.4404	408135
	Quadrato	L15	Gładki	R9	1.4301	408036
					1.4404	408136
	Heelsafe	L15	Gładki	R10	1.4301	408040
					1.4404	408140

ACO ruszty do zwieńczenia winylowego D=350mm

	Typ	Klasa obciąż.	Powierzchnia	Stopień antypoślizgowości wg DIN 51130	Materiał	Numer kat.
 	Ruszt drabinkowy	M125	Antypoślizgowy	R11	1.4301	97148
					1.4404	97388
 	Pokrywa perforowana	L15	Gładki	R9	1.4301	97153
					1.4404	97390

ACO Higieniczne wpusty ze stali nierdzewnej 315

Informacja o produkcie

- Stal nierdzewna, materiał 1.4301 (AISI 304) lub 1.4404 (AISI 316)
- W pełni zgodny z DIN EN 1253-1
- Odpływ DN 160
- **Konstrukcja jednoczęściowa - monolityczna**
- Z koszem osadczym (opcjonalnie)
- Rozmiar zwieńczenia 400x400
- Konstrukcja „dry pit“ (bez pozostałości wody na dnie wpustu)

Zalety produktu

- Higieniczna konstrukcja zgodna z EN 1672, EN ISO 14159 oraz wytycznym EHEDG strony 8, 13 oraz 44
- Konstrukcja pasywowana zanurzeniowo
- Po wyjęciu kosza i syfonu w korpusie wpustu nie ma żadnych elementów utrudniających czyszczenie
- Zwiększony przepływ od 9,5 do 20 l/s
- Wypełnione krawędzie
- Promienie gięć >3mm



Wpusty jednoczęściowe

Odpływ: DN160

	Opis	Zwieńczenie [mm]	Materiał	Numer kat.
	■ Z syfonem	400x400	1.4301	446844
			1.4404	446846
	■ Bez syfonu		1.4301	446845
			1.4404	446847

Akcesoria do ACO Wpust higieniczny jednoczęściowy o dużym przepływie

	Opis	Materiał	Numer kat.
	<ul style="list-style-type: none"> ■ ACO Kosz osadczy □ konstrukcja monolityczna 	1.4301	447681
		1.4404	447682
	<ul style="list-style-type: none"> ■ ACO Syfon - zamknięcie wodne □ konstrukcja monolityczna 	1.4301	447673
		1.4404	447674

2

Akcesoria do ACO Wpust higieniczny jednoczęściowy o dużym przepływie

	Typ	Klasa obciąż.	Powierzchnia	Stopień antypoślizgowości wg DIN 51130	Materiał	Numer kat.
	Higieniczny ruszt drabinkowy	R50	Antypoślizgowy	R13	1.4301	447766
					1.4404	447767
	Ruszt kratowy	L15	Antypoślizgowy	R13	1.4301	447825
					1.4404	447822
	Higieniczny ruszt kratowy	L15	Antypoślizgowy	R13	1.4301	447823
					1.4404	447824

■ W przypadku rusztów dedykowanych dla wpustów o dużym przepływie z uwagi na optymalną obsługę wymiar rusztu wynosi 284x568. W standardowej konfiguracji należy położyć dwa ruszty na jednym wpuscie.

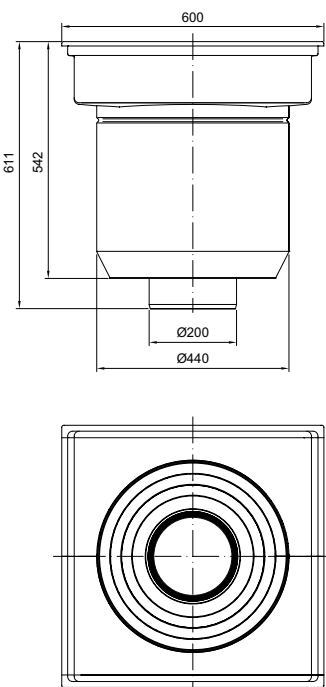
ACO Higieniczne wpusty ze stali nierdzewnej 440
Informacja o produkcie

- Stal nierdzewna, materiał 1.4301 (AISI 304) lub 1.4404 (AISI 316)
- W pełni zgodny z DIN EN 1253-1
- Odpływ DN 200
- **Konstrukcja jednoczęściowa - monolityczna**
- Z koszem osadczym (opcjonalnie)
- Rozmiar zwieńczenia 600x600
- Konstrukcja „dry pit“ (bez pozostałości wody na dnie wpustu)

Zalety produktu

- Higieniczna konstrukcja zgodna z EN 1672, EN ISO 14159 oraz wytycznym EHEDG strony 8, 13 oraz 44
- Konstrukcja pasywowana zanurzeniowo
- Po wyjęciu kosza i syfonu w korpusie wpustu nie ma żadnych elementów utrudniających czyszczenie
- Przepływ od 12,0/32l/s
- Wypełnione krawędzie
- Promienie gięć >3mm
- Grubość stali min. 1,5mm



	Opis	Zwieńczenie [mm]	Materiał	Numer kat.
Wpusty jednoczęściowe				
Odpływ: DN 200				
	■ Bez syfonu	600x600	1.4301	446396
			1.4404	446412
	■ Z syfonem		1.4301	446397
			1.4404	446413

Akcesoria do ACO Wpust higieniczny jednoczęściowy o dużym przepływie

	Opis	Materiał	Numer kat.
	<ul style="list-style-type: none"> ■ ACO Kosz osadczy □ konstrukcja monolityczna 	1.4301	446399
		1.4404	446415
	<ul style="list-style-type: none"> ■ ACO Syfon - zamknięcie wodne □ konstrukcja monolityczna 	1.4301	446398
		1.4404	446414

2

Akcesoria do ACO Wpust higieniczny jednoczęściowy o dużym przepływie

	Typ	Klasa obciąż.	Powierzchnia	Stopień antypoślizgowości wg DIN 51130	Materiał	Numer kat.
	Higieniczny ruszt drabinkowy	M125	Antypoślizgowy	R13	1.4301	446400
					1.4404	446416

- W przypadku rusztów dedykowanych dla wpustów o dużym przepływie z uwagi na optymalną obsługę wymiar rusztu wynosi 284x568. W standardowej konfiguracji należy położyć dwa ruszty na jednym wpuscie.

Badanie przepływu

Przykłady

W przypadku wpustów o wysokich wydajnościach firma ACO podaje dwa przepływy, przykładowo dla wpustu 218 o zwieńczeniu 300x300mm: 6,5l/s (1253-1) / 9,5l/s (bezpośrednio).

Podawanie dwóch wartości wynika z tego, iż norma PN-EN 1253-1 podaje wydajność wpustu jako napływ wody, przy którym nad zwieńczeniem stabilizuje się warstwa wody o grubości 20mm. Wielkość ta bardzo dobrze przedstawia charakterystykę wpustu, ponieważ uwzględnia wiele czynników jak na przykład wpływ krawędzi działającej jak przelew zatopiony bądź niezatopiony, zdolność wody do infiltracji kraty oraz inne czynniki mogące potencjalnie ograniczać zdolność wpustu do odbierania płynów z posadzki. Jednocześnie wartości osiągnięte w badaniu zgodnym z ogólnie narzuconą metodologią pomiaru są ze sobą zawsze doskonale porównywalne, niezależnie od miejsca i czasu wykonania próby.



Co jednak w przypadku, kiedy wpust nie jest przeznaczony do pracy jako odwodnienie punktowe, a jako odpływ wody zrzutowej ze stacji CIP, bądź dowolnego innego urządzenia technologicznego? Wartość ustalona na drodze badania zgodnie z normą 1253-1 okazuje się zupełnie nie oddawać całkowitej zdolności wpustu do przyjmowania wody. Dlatego właśnie firma ACO bada przepływy dwójako – zarówno pod kątem zdolności odbierania wody z posadzki, jak również na okoliczność, kiedy wpust przykładowo w połączeniu z lejem Tundish pełni funkcję zrzutu technologicznego różnych mediów.

Metodologia oparta o napływ bezpośredni dużo bardziej odpowiada warunkom praktycznym, natomiast metodologia oparta o normę EN 1253-1 jest czysto teoretyczna. Maksymalne przepływy niezależnie od warunków są kluczową informacją dla odbiorcy końcowego, natomiast wartość normatywna wynika z przepisów prawa, oraz zapewnia możliwość odniesienia się do wyników badań różnych produktów, dlatego też firma ACO zdecydowała się podawać obie te wielkości.

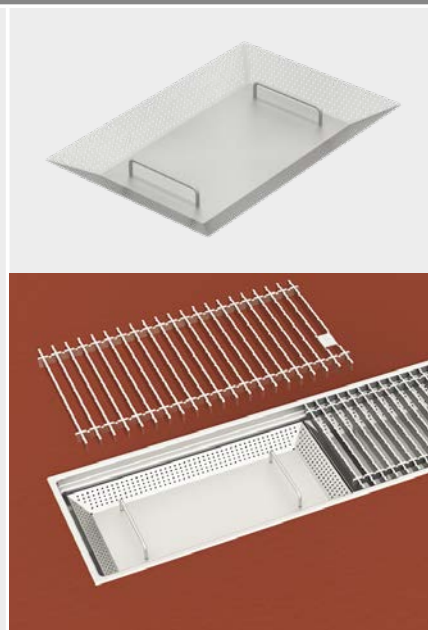


Liniowy kosz osadczy ACO

Informacja o produkcie

Kosz liniowy jest częścią nowej serii produktów ACO, mających za zadanie uczynić odwodnienie posadzki jeszcze bardziej dopasowanym do potrzeb użytkownika i uwarunkowań obiektu. Kosz liniowy pełni funkcję podobną do zbiorczego, z tą różnicą, że jest możliwy do zastosowania na już istniejących kanałach. Kosz mieści się pod rusztem, spoczywając w świetle kanału, a jego zadaniem jest przechwytywanie zanieczyszczeń stałych jak np. tłuczka szklana. Jeżeli charakterystyka obiektu na to pozwala, możliwe jest wykorzystanie go jako łapacza zanieczyszczeń suchych na czas np. zmiatania posadzki w piekarni, a następnie łatwe wyjęcie ich i opróżnienie w miejscu do tego przeznaczonym.

Produkt jest zawsze wykonywany pod konkretne zamówienie klienta, z uwzględnieniem wymiarów przestrzeni, w której ma być umieszczony.



2

Kosz zbiorczy ACO

Informacja o produkcie

Idea dużych wpustów z koszami przeznaczonymi do celowej akumulacji dużej ilości zanieczyszczeń stałych funkcjonuje w ACO od 2017 roku. Początkowo jako kosz przeznaczony do gromadzenia tłuczki szklanej produkt wyewoluował do uniwersalnego rozwiązania pozwalającego przechwytywać również części stałe takie jak liście, odłamki kości, etykiety, czy fragmenty tkanki łącznej.

W niektórych instalacjach wyjściem może okazać się kontrolowane dopuszczenie tego typu odpadków do kanału, a następnie przechwycenie go na końcowym etapie – za pomocą zbiorczego kosza osadczego.

Produkt jest wykonywany każdorazowo na indywidualne zamówienie klienta, wraz z możliwością wyboru perforacji kosza zbierającego. Niezależnie od pozostałych parametrów, wykonanie jest zawsze całkowicie zgodne ze wszystkimi wymogami higienicznymi tak starannie wpisanymi w podejście inżynierskie ACO



ACO Higieniczne rewizje i hermetyczne pokrywy

ACO pokrywy szczelne mogą służyć jako higieniczne rewizje i szczelne zamknięcia do wpustów.

Pokrywy te zostały opracowane specjalnie dla higienicznie wrażliwych obszarów – dla „suchego” procesu produkcji i jego kontroli podczas czyszczenia na mokro (np. przemysł farmaceutyczny).

Rodzaj i wysokość podłogi, sposób użytkowania, rodzaj warstw hydroizolacji znajdujących się w płycie posadzki – te czynniki są ważne, aby wybrać odpowiedni typ rewizji.

Rewizje o stałej wysokości (jednoczęściowe) są to proste, osobne punkty dostępu, które są odpowiednie do posadzek betonowych, żywicznych lub utwardzonej podłogi, w większości bez połączenia z systemem warstwy hydroizolacyjnej.

Rewizje teleskopowe są to konstrukcje wieloczęściowe. Rewizje te są odpowiednie dla większości konstrukcji podłogowych, zwłaszcza z warstwami hydroizolacyjnymi.

**Rewizja
jednoczęściowa**


- 1** Pokrywa szczelna
- 2** Część górna/ korpus jednoczęściowy
- 3** Pierścień dwufunkcyjny
- 4** Część dolna
- 5** Nóżki poziomujące

**Rewizja
teleskopowa**


ACO pokrywy szczelne

Odporność

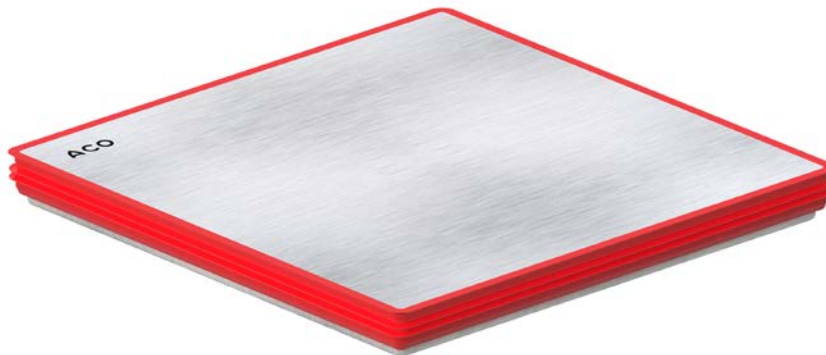
- Odporność na korozję dzięki stali nierdzewnej klasy 1.4404
- Wyjątkowo chemicznie odporna uszczelka (TPEV)
- Klasa wytrzymałości R50 lub M125 (zgodnie z EN 1253)

Funkcjonalność

- Hermetycznie oddziela środowisko powyżej i poniżej pokrywy
- Możliwe zastosowywanie pokryw hermetycznych jako wtórnego elementu zamykającego w przypadku, kiedy syfon szybko wysycha
- Używana jako zwieńczenie rewizji
- Sprawdzona zgodnie z zaleceniami z EN 1253, 5.8.1

Czystość

- Brak miejsca dla mikroorganizmów lub gromadzenie się brudu - górna powierzchnia uszczelki ściśle przylega zarówno do wpustu jak i pokrywy - nie ma „kieszeni”
- Łatwa obsługa dzięki niewielkiej wadze i przyssawce (dostępna jako akcesorium)



Charakterystyka zastosowanego materiału uszczelniającego

Główne zalety TPEV

(Mieszanka polipropylenu z EPDM):

- Aktualnie **TOP materiał uszczelniający** dla większości zastosowań przemysłowych
- **Lepsza odporność mechaniczna** niż dla uszczelek EPDM i NBR
- Dzięki swoim doskonałym właściwościom stosowany również np. w motoryzacji, energetyce itd.

Właściwości:

- Długa żywotność (wysoka odporność na zmęczenie materiału)
- Stabilny wymiarowo i odporny mechanicznie
- Elastyczny
- Odporność na ściskanie
- Odporność na wysoką temperaturę (+120°C / -35°C)
- Doskonała stabilność wobec promieni UV i ozonu
- Stabilny chemicznie

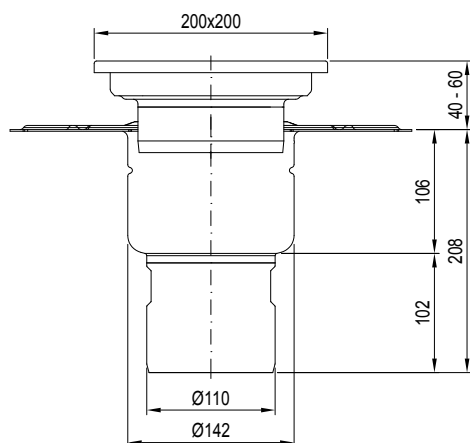
Test szczelności (zgodnie z EN 1253-1, 2015, artykuł 5.8.1, szczelność)*

Ciśnienie zdefiniowane przez normę	Czas testu określony przez normę	Rzeczywisty czas testu	Wynik zgodnie z normą	Uwaga
200 Pa (20,4 mm słupa wody na powierzchni)	15 minut	45 min.	OK	Dla ciśnienia, które wynosiło 412 Pa, pokrywa była wciąż szczelna

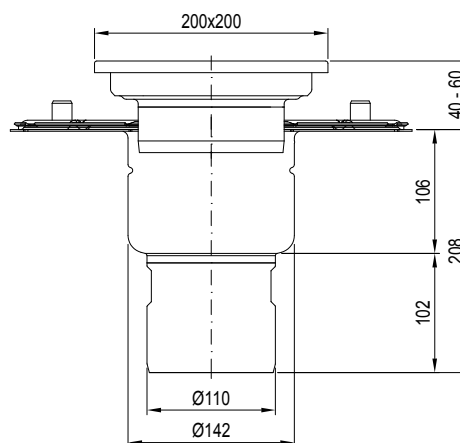
*Test przeprowadzono na szczelnej pokrywie 200x200 mm.

Wysokości zabudowy
Rewizja teleskopowa pionowa DN100

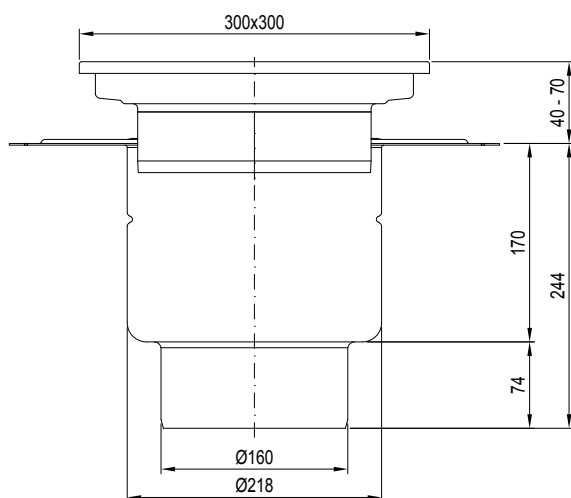
Konstrukcja z kołnierzem do przyklejenia izolacji



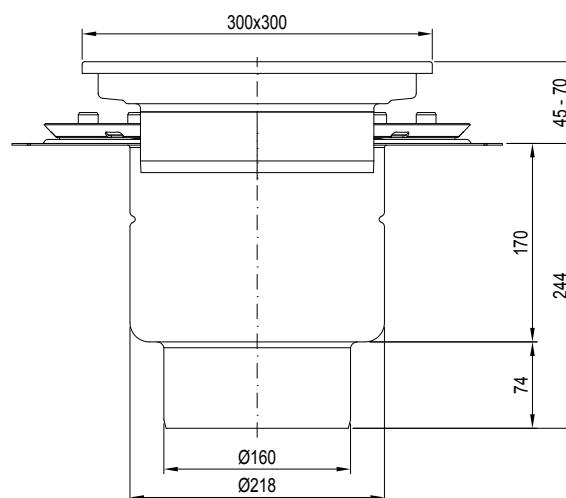
Konstrukcja z kołnierzem do przykręcenia izolacji


Rewizja teleskopowa pionowa DN150

Konstrukcja z kołnierzem do przyklejenia izolacji



Konstrukcja z kołnierzem do przykręcenia izolacji



ACO Higieniczne rewizje i hermetyczne pokrywy

Informacje o produkcie

- Materiał stal nierdzewna 1.4301 (AISI 304) lub 1.4404 (AISI 316)
- Szczelna, hermetyczna pokrywa do czystych podłóg
- Spełnia wysokie wymagania higieniczne dla przemysłu spożywczego i farmaceutycznego
- W pełni zgodny z EN 1253 dla odpływów DN 100 do DN 200
- Stała wysokość lub konstrukcyjna regulowana - teleskopowa (z możliwością połączenia warstwy hydroizolacyjnej)

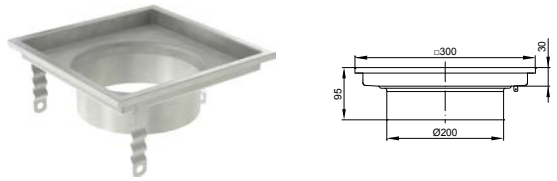
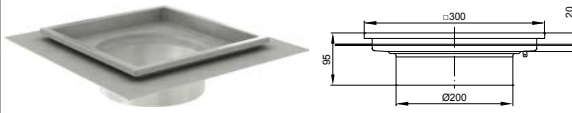
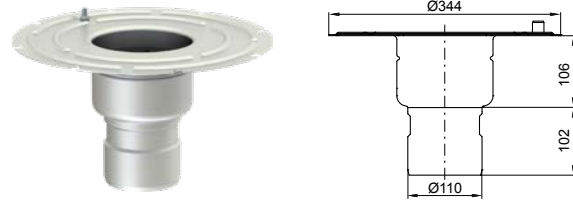

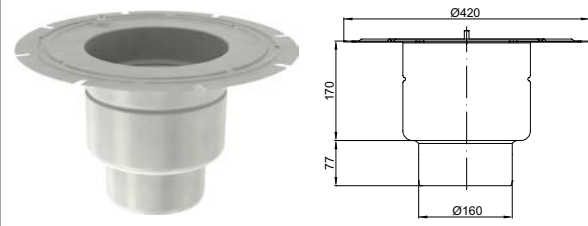
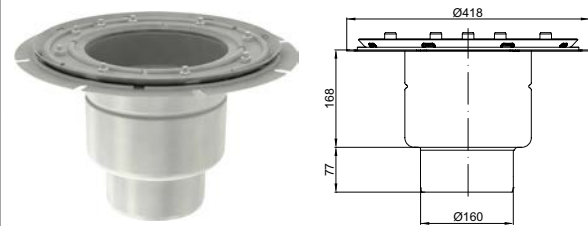
Zalety produktu ACO

- Zgodnie z normami higieny EN 1672 i EN ISO 14159
- Pokrywa szczelna:
 - Stal nierdzewna, materiał 1.4404
 - Klasa obciążenia R50 i M125 (EN 1253)
 - Uszczelki TPEV
- **Standardowa gwarancja na 2 lata** (w przypadku prawidłowej instalacji)


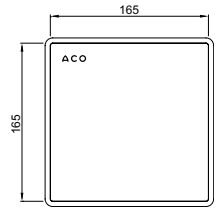

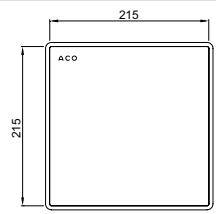

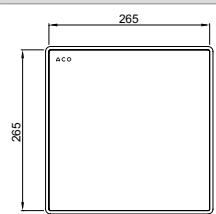

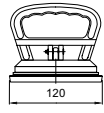
Zdjęcie zainstalowanego produktu



	Opis	Zwieńczenie [mm]	Materiał	Numer kat.
Rewizje jednoczęściowe / Część górna rewizji teleskopowej				
Odpływ: DN 100				
		<ul style="list-style-type: none"> ■ Krawędź standardowa ■ Bez możliwości zasyfonowania 	200x200	1.4301 446078
			200x200	1.4404 446079
		<ul style="list-style-type: none"> ■ Krawędź z kołnierzem do izolacji ■ Bez możliwości zasyfonowania 	200x200	1.4301 446082
			200x200	1.4404 446083
Odpływ: DN 125				
		<ul style="list-style-type: none"> ■ Krawędź standardowa ■ Bez możliwości zasyfonowania 	200x200	1.4301 414732
			200x200	1.4404 414832
		<ul style="list-style-type: none"> ■ Krawędź z kołnierzem do izolacji ■ Bez możliwości zasyfonowania 	200x200	1.4301 414734
			200x200	1.4404 414834
Odpływ: DN 150				
		<ul style="list-style-type: none"> ■ Krawędź standardowa ■ Bez możliwości zasyfonowania 	200x200	1.4301 446076
			200x200	1.4404 446077
		<ul style="list-style-type: none"> ■ Krawędź z kołnierzem do izolacji ■ Bez możliwości zasyfonowania 	200x200	1.4301 446080
			200x200	1.4404 446081

	Opis	Zwieńczenie [mm]	Materiał	Numer kat.
Odływ: DN 200				
	<ul style="list-style-type: none"> ■ Krawędź standard ■ Bez możliwości zasyfonowania 	300x300	1.4301	408228
			1.4404	408238
	<ul style="list-style-type: none"> ■ Krawędź z kołnierzem do izolacji ■ Bez możliwości zasyfonowania 	300x300	1.4301	408243
			1.4404	408253
Część dolna rewizji teleskopowej				
Odływ: DN 100 ¹⁾				
	<ul style="list-style-type: none"> ■ Z kołnierzem do przyklejenia izolacji ■ Odpływ w pionie ■ W standardzie bez zasyfonowania (dostępne jako akcesoria) 	zależy od części górnej	1.4301	414716
			1.4404	414816
	<ul style="list-style-type: none"> ■ Z kołnierzem do przykręcenia izolacji ■ Odpływ w pionie ■ W standardzie bez zasyfonowania (dostępne jako akcesoria) 	zależy od części górnej	1.4301	414718
			1.4404	414818
Odływ: DN 150 ²⁾				
	<ul style="list-style-type: none"> ■ Z kołnierzem do przyklejenia izolacji ■ Odpływ w pionie ■ W standardzie bez zasyfonowania (dostępne jako akcesoria) 	zależy od części górnej	1.4301	408068
			1.4404	408168
	<ul style="list-style-type: none"> ■ Z kołnierzem do przykręcenia izolacji ■ Odpływ w pionie ■ W standardzie bez zasyfonowania (dostępne jako akcesoria) 	zależy od części górnej	1.4301	408070
			1.4404	408170
Info box				
1) Części dolne 414716, 414816, 414718 oraz 414818 łączą się z 414732, 414832, 414734 i 414834				
2) Części dolne 408068, 408168, 408070 oraz 408170 łączą się z 408228, 408238, 408243 i 408253.				

ACO pokrywy hermetyczne

		Klasa obciąż.	Powierzchnia	Odporność na poślizg zgodnie z DIN 51130	Materiał	Numer kat.
Dla zwińczenia 200x200						
 	R50	Gładka	R10	1.4404	445398	
	M125	Gładka	R10	1.4404	445605	
Dla zwińczenia 250x250						
 	R50	Gładka	R10	1.4404	445399	
	M125	Gładka	R10	1.4404	445607	
Dla zwińczenia 300x300						
 	R50	Gładka	R10	1.4404	445400	
	M125	Gładka	R10	1.4404	445609	
Przysawka do otwierania pokryw						
 	-	-	-	Aluminium	445622	

ACO Rewizje jednoczęściowe – pokrywy przykręcane
Informacje o produkcie

- ACO Rewizje przeznaczone są do stosowania w zakładach przemysłowych, takich jak zakłady chemiczne, spożywcze, farmaceutyczne i inne; obiektach gastronomicznych, szpitalach itp.
- Umożliwiają szybki dostęp do kanalizacji umieszczonej pod posadzką.
- Produkowane ze stali nierdzewnej klasy AISI 304.
- Szczelność na ciśnienie: 0,5 bar.
- Standardowe wykończenie krawędzi jest przystosowane do zabudowy w dowolnym typie posadzki.
 - Wersja dla klasy obciążeń L posiada górną, zagłębioną pokrywę oraz pokrywę wewnętrzną, wyposażoną w uszczelkę i mocowaną śrubami. W odrotnym położeniu jej wnętrze możemy wypełnić tym samym rodzajem posadzki, jaki stosujemy wokół rewizji.
 - Wersja dla ruchu ciężkiego posiada jedną pokrywę, mocowaną za pomocą śrub. Uszczelka pomiędzy pokrywą i korpusem zapewnia szczelność rewizji.


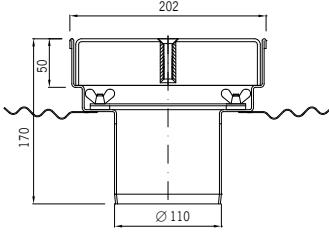

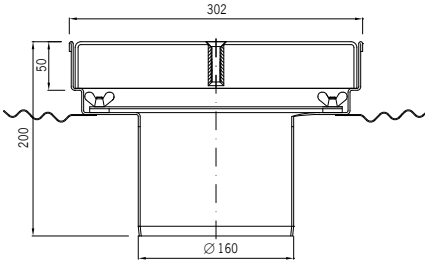
Zalety produktu ACO

- Technologia wytrawiania powierzchni w kąpeli pasywacyjnej zapewnia odporność spawów na korozję
- Szczelność na zapachy
- Prosty montaż i stabilne osadzenie w betonie dzięki wąsom kotwiącym
- Dwie średnice dostosowane do wymiarów rur kanalizacyjnych
- Rewizje dostarczane kompletne, z pokrywą i śrubami



	Klasa obciążenia	Średnice	Materiał	Numer kat.
Rewizje płytowe 	M125	110	1.4301	05880
		160	1.4301	05882



	Klasa obciążenia	Średnice	Materiał	Numer kat.
 	L15	110	1.4301	05888
 		160	1.4301	05890