

ACO Drain® - kanały niskie

Schemat systemu			76
Główne elementy systemu			76
Zalety systemu			76
TYPOWE ZASTOSOWANIA			77
Przykładowe instrukcje zabudowy i realizacje			78
Karty katalogowe			84
	Szerokość w świetle	Maksymalna klasa obciążenia	
Deckline P 100	100	C 250	84
Deckline P 150	150	C 250	86
Deckline P 200	200	C 250	86
V 100 niskie	100	E 600	88
V 150 niskie	150	E 600	90
V 200 niskie	200	E 600	90
V 300 niskie	300	E 600	90
X 100 C / X 100 S niskie	100	D 400	92
G 100 niskie	100	C 250	94
S 100 K niskie	100	F 900	96
S 200 K niskie	100	F 900	96
Akcesoria do kanałów niskich			98

**PARKINGI
GARAŻE WIELOPOZIOMOWE**

**ACO Drain®
kanały niskie**

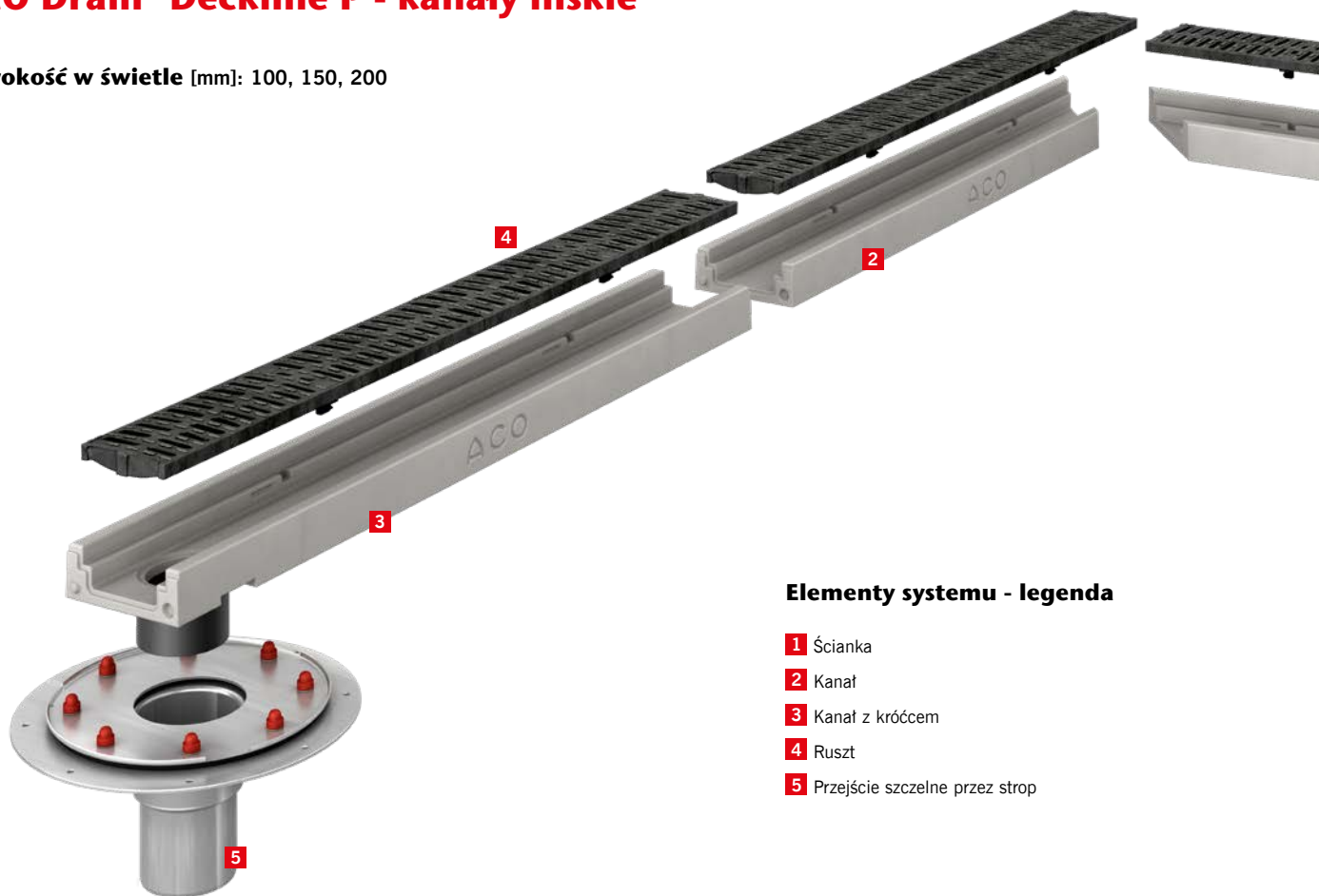
Kanały
niskie





ACO Drain® Deckline P - kanały niskie

Szerokość w świetle [mm]: 100, 150, 200



Elementy systemu - legenda

- 1 Ścianka
- 2 Kanał
- 3 Kanał z króćcem
- 4 Ruszt
- 5 Przejście szczelne przez strop

Główne elementy systemu

Kanały

Maksymalna klasa obciążeń: C 250

Materiał: Polimerbeton

Rodzaj kanału: Bezspadkowe – wys. 6, 8, 10 cm

Krawędzie: Polimerbeton

Typ: I

Rusztzy

Maksymalna klasa obciążeń: C 250

Materiał: tworzywo sztuczne, stal ocynkowana, stal nierdzewna, żeliwo

Mocowanie rusztu: Drainlock® – opatentowany system bezrurbowego mocowania rusztów (zatrzaski)

Zalety systemu

- **Specjalistyczny system odwodnień liniowych:**
 - kanał z polimerbetonu, łatwy do uszczelnienia
 - szybki i łatwy proces montażu
 - ACO DRAIN® Deckline P dostępny jest w trzech wersjach kolorystycznych (naturalny, szary, antracytowy)
 - Zalecane rozwiązanie do powierzchni betonowych, jak i asfaltowych
- **Bezrurbowe mocowanie rusztów Drainlock®**, umożliwia inspekcje i czyszczenie kanału w dowolnym momencie po jego zamontowaniu. W szczególnych warunkach (np. ryzyko wandalizmu lub kradzieży) można doposażyć w specjalne akcesoria.
- System można doszczelnić specjalnymi masami w celu zachowania **pełnej szczelności** jeśli jest ona wymagana.
- **Kompleksowy system akcesoriów** do montażu w parkingach wielopiętrowych takich jak przejścia przez strop ze stali nierdzewnej.



ZOBACZ FILM



Typowe zastosowania



- garaże wielopoziomowe (stropy) dla samochodów osobowych,
- garaże podziemne,
- parkingi dla samochodów osobowych i ciężarowych,
- pasażer handlowe,
- parkingi na dachach,
- powierzchnie dachów, tarasów i balkonów (nawierzchnie uszczelniane),
- ogrody dachowe i inne.



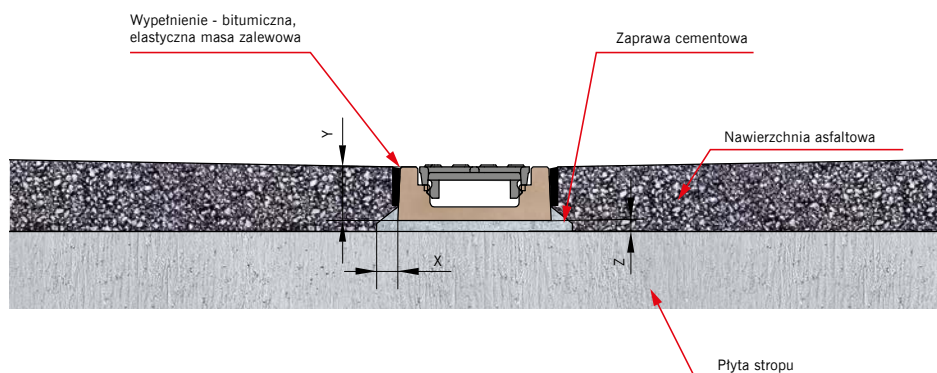
Kompleksowy system akcesoriów do montażu w parkingach wielopoziomowych takich jak przejścia przez strop ze stali nierdzewnej.



ACO Drain® Deckline P 100, 150, 200 - kanały niskie

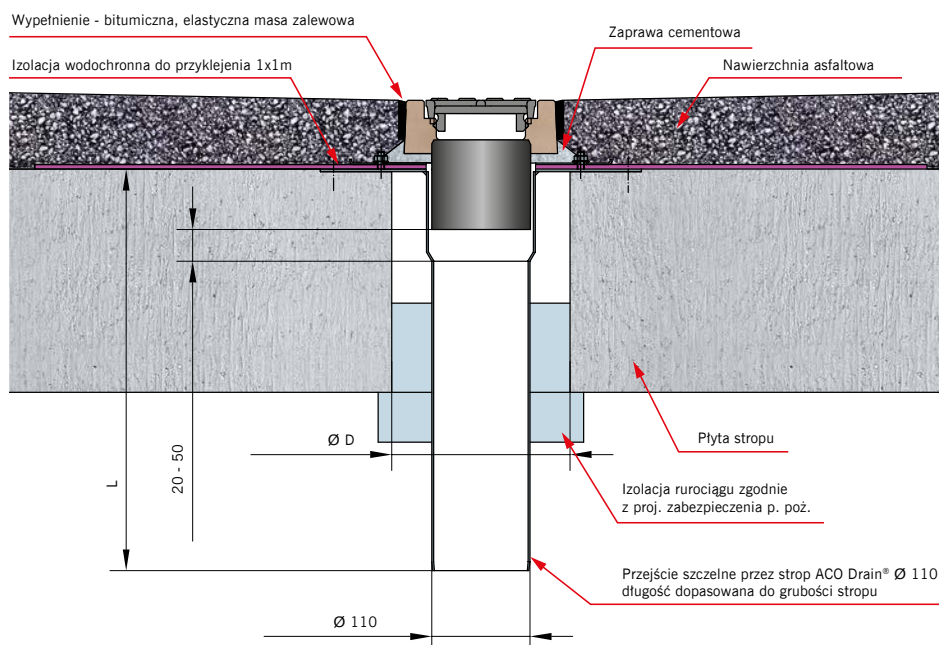
Przykładowa zabudowa standardowa w garażu wielopoziomowym w asfalcie (klasa obciążeń A 15 - C 250)

Ważne!



- Uwaga:**
1. Przed wylaniem posadzki wykonać próbę szczelności kanału.
 2. Prosimy o kontakt z Centrum Projektowo-Technicznym ACO w celu modyfikacji detali zabudowy, jeżeli kanał jest zabudowany na pochylni lub u jej podnóża.

Klasa obciążenia	zgodnie z PN-EN 1433:2005+A1	A 15	B 125	C 250
Fundament z betonu (minimum klasy)		ustawić na zaprawie typu PCC		
Wymiary [cm]	x/z	≥ 0,5	≥ 0,5	≥ 0,5
	y	wysokość budowlana kanału		



- Uwaga:**
- Prosimy o kontakt z Centrum Projektowo-Technicznym ACO w celu modyfikacji detali zabudowy, jeżeli:
1. Kanał jest zabudowany na pochylni lub u jej podnóża.

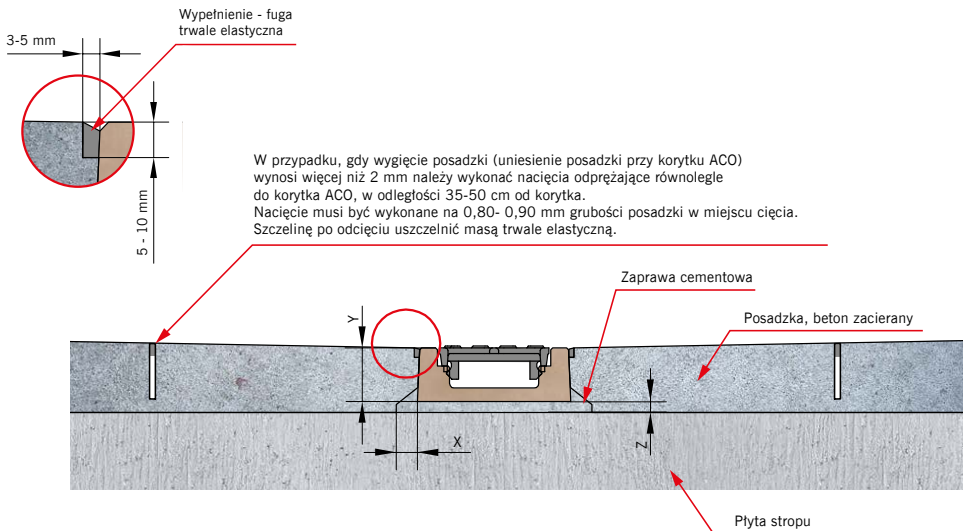
Klasa obciążenia	zgodnie z PN-EN 1433:2005+A1	A 15	B 125	C 250
Fundament z betonu (minimum klasy)		ustawić na zaprawie typu PCC		
Wymiary [cm]	x/z	≥ 0,5	≥ 0,5	≥ 0,5
	y	wysokość budowlana kanału		

Niniejszy dokument zawiera ogólne wytyczne dotyczące montażu produktu przy jednoczesnej konieczności przestrzegania wszelkich przepisów prawa i zasad sztuki budowlanej, jak również ze szczególnym uwzględnieniem dokumentacji technicznej obejmującej całość inwestycji. Producent nie ponosi odpowiedzialności za nieprawidłowości w działaniach i zaniechaniach stron i wszelkich innych uczestników procesu budowlanego oraz innych podmiotów mogących prowadzić lub prowadzących do uszkodzenia produktu.

ACO Drain® Deckline P100, 150, 200 - kanały niskie

Przykładowa zabudowa standardowa w garażu wielopoziomowym w posadzce betonowej (klasa obciążeń A 15 - C 250)

Ważne!

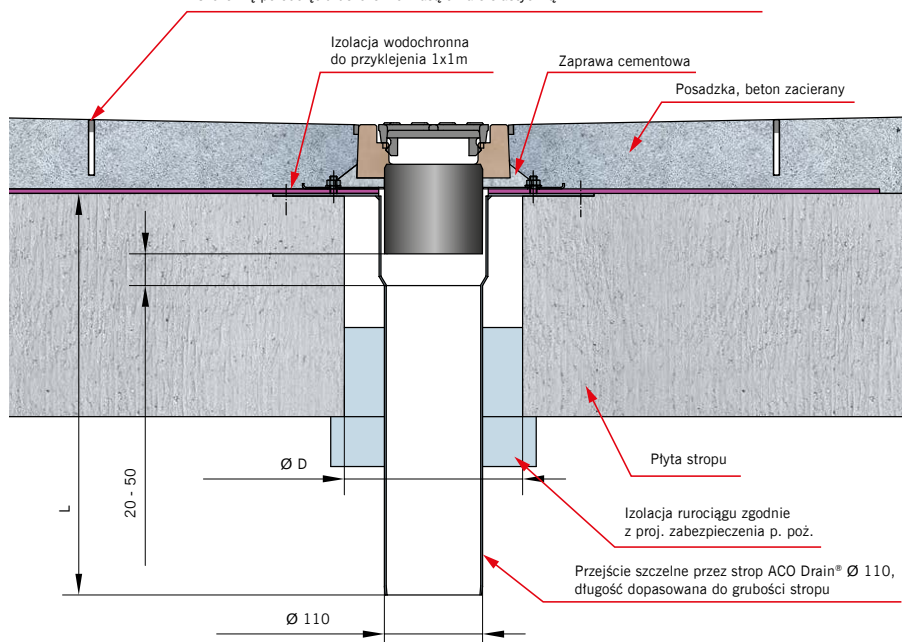


Uwaga:

1. Przed wylaniem posadzki wykonać próbę szczelności kanału.
2. Prosimy o kontakt z Centrum Projektowo-Technicznym ACO w celu modyfikacji detali zabudowy, jeżeli kanał jest zabudowany na pochylni lub u jej podnóża.

Klasa obciążenia	zgodnie z PN-EN 1433:2005+A1	A 15	B 125	C 250
Fundament z betonu (minimum klasy)			ustawić na zaprawie typu PCC	
Wymiary [cm]	x/z	≥ 0,5	≥ 0,5	≥ 0,5
	y	wysokość budowlana kanału		

W przypadku, gdy wygięcie posadzki (uniesienie posadzki przy korytku ACO) wynosi więcej niż 2 mm należy wykonać nacięcia odprężające równoległe do korytka ACO, w odległości 35-50 cm od korytka. Nacięcia musi być wykonane na 0,80- 0,90 mm grubości posadzki w miejscu cięcia. Szczelinę po odcięciu uszczelnij masą trwale elastyczną.



Uwaga:

- Prosimy o kontakt z Centrum Projektowo-Technicznym ACO w celu modyfikacji detali zabudowy, jeżeli:
1. Kanał jest zabudowany na pochylni lub u jej podnóża.

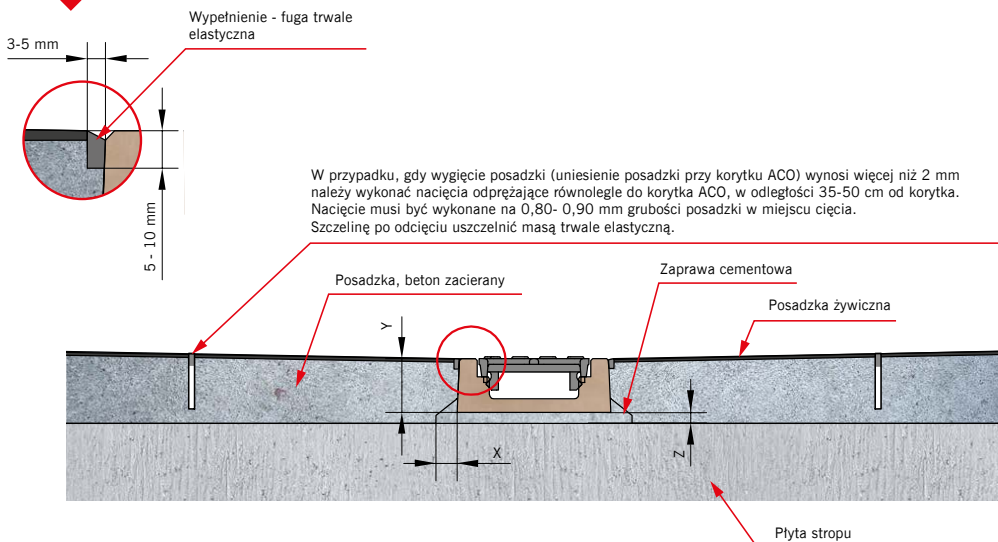
Klasa obciążenia	zgodnie z PN-EN 1433:2005+A1	A 15	B 125	C 250
Fundament z betonu (minimum klasy)			ustawić na zaprawie typu PCC	
Wymiary [cm]	x/z	≥ 0,5	≥ 0,5	≥ 0,5
	y	wysokość budowlana kanału		



ACO Drain® Deckline P 100, 150, 200 - kanały niskie

Przykładowa zabudowa standardowa w garażu wielopoziomowym w posadzce żywicznej (klasa obciążeń A 15 - C 250)

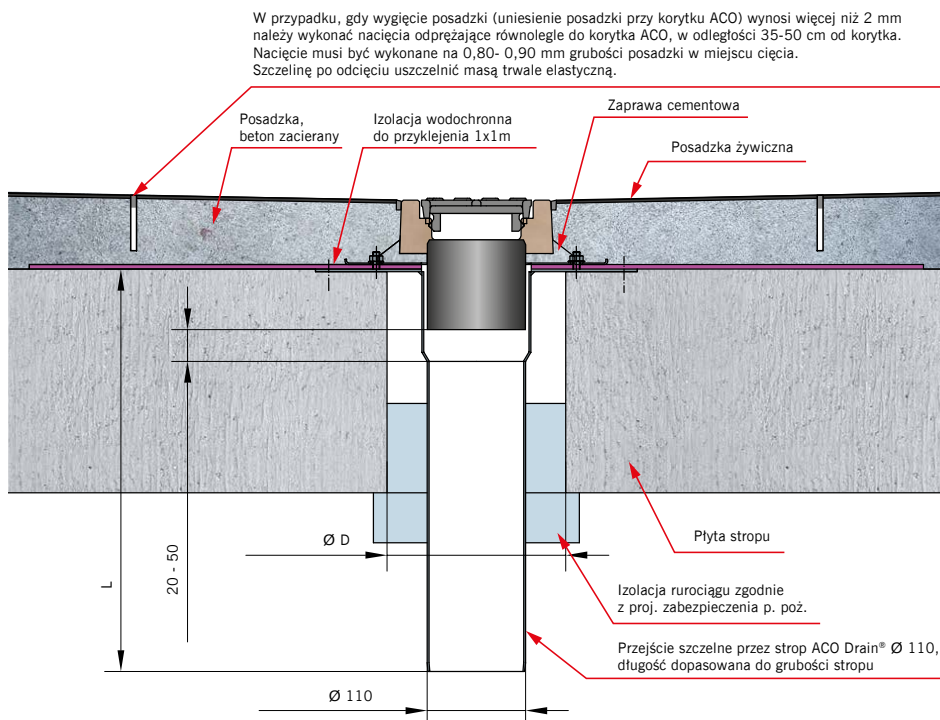
Ważne!



Uwaga:

1. Przed wylaniem posadzki wykonać próbę szczelności kanału.
2. Prosimy o kontakt z Centrum Projektowo-Technicznym ACO w celu modyfikacji detali zabudowy, jeżeli kanał jest zabudowany na pochylni lub u jej podnóża.

Klasa obciążenia	zgodnie z PN-EN 1433:2005+A1	A 15	B 125	C 250
Fundament z betonu (minimum klasy)		ustawić na zaprawie typu PCC		
Wymiary [cm]	x/z	≥ 0,5	≥ 0,5	≥ 0,5
	y	wysokość budowlana kanału		



Uwaga:

- Prosimy o kontakt z Centrum Projektowo-Technicznym ACO w celu modyfikacji detali zabudowy, jeżeli:
1. Kanał jest zabudowany na pochylni lub u jej podnóża.

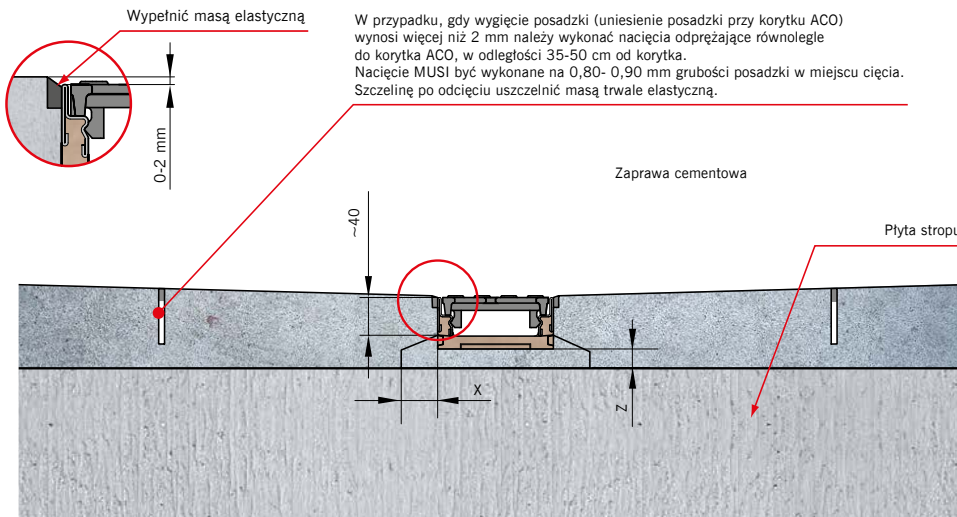
Klasa obciążenia	zgodnie z PN-EN 1433:2005+A1	A 15	B 125	C 250
Fundament z betonu (minimum klasy)		ustawić na zaprawie typu PCC		
Wymiary [cm]	x/z	≥ 0,5	≥ 0,5	≥ 0,5
	y	wysokość budowlana kanału		

Niniejszy dokument zawiera ogólne wytyczne dotyczące montażu produktu przy jednoczesnej konieczności przestrzegania wszelkich przepisów prawa i zasad sztuki budowlanej, jak również ze szczególnym uwzględnieniem dokumentacji technicznej obejmującej całość inwestycji. Producent nie ponosi odpowiedzialności za nieprawidłowości w działaniach i zaniechaniach stron i wszelkich innych uczestników procesu budowlanego oraz innych podmiotów mocecznych prowadzić lub prowadzących do uszkodzenia produktu.

ACO Drain® Multiline V 100 - 300 kanały niskie

Przykładowa zabudowa standardowa w garażu wielopoziomowym (klasa obciążeń A 15 - C 250)

Ważne!



W przypadku, gdy wygięcie posadzki (uniesienie posadzki przy korytku ACO) wynosi więcej niż 2 mm należy wykonać nacięcia odprężające równoległe do korytku ACO, w odległości 35-50 cm od korytku. Nacięcia MUSI być wykonane na 0,80- 0,90 mm grubości posadzki w miejscu cięcia. Szczelinę po odcięciu uszczelnąć masą trwale elastyczną.

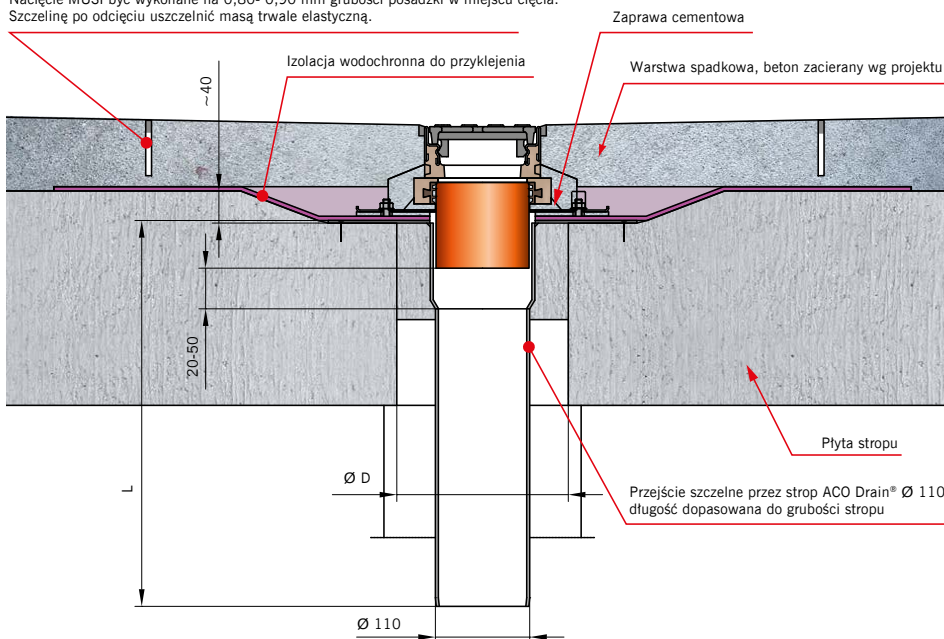
Uwaga:

1. Przed wylaniem posadzki wykonać próbę szczelności kanału.
2. Prosimy o kontakt z Centrum Projektowo-Technicznym ACO w celu modyfikacji detali zabudowy, jeżeli kanał jest zabudowany na pochylni lub u jej podnóża.

Klasa obciążenia	zgodnie z PN-EN 1433:2005+A1	A 15	B 125	C 250
Fundament z betonu (minimum klasy)			ustawić na zaprawie typu PCC	
Wymiary [cm]	x/z	≥ 0,5	≥ 0,5	≥ 0,5
	y	wysokość budowlana kanału		

Ważne!

W przypadku, gdy wygięcie posadzki (uniesienie posadzki przy korytku ACO) wynosi więcej niż 2 mm należy wykonać nacięcia odprężające równoległe do korytku ACO, w odległości 35-50 cm od korytku. Nacięcia MUSI być wykonane na 0,80- 0,90 mm grubości posadzki w miejscu cięcia. Szczelinę po odcięciu uszczelnąć masą trwale elastyczną.



Uwaga:

- Prosimy o kontakt z Centrum Projektowo-Technicznym ACO w celu modyfikacji detali zabudowy, jeżeli:
1. Kanał jest zabudowany na pochylni lub u jej podnóża.

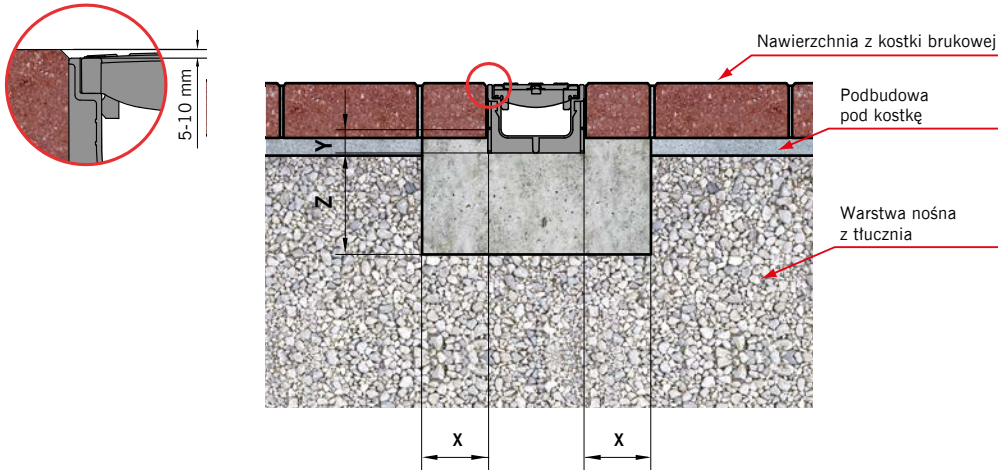
Klasa obciążenia	zgodnie z PN-EN 1433:2005+A1	A 15	B 125	C 250
Fundament z betonu (minimum klasy)			ustawić na zaprawie typu PCC	
Wymiary [cm]	x/z	≥ 0,5	≥ 0,5	≥ 0,5
	y	wysokość budowlana kanału		



ACO XtraDrain® X100 C i X100 S - kanały niskie

Przykładowa zabudowa standardowa w kostce (klasa obciążeń A 15 - B 125)

Ważne!



Uwaga:

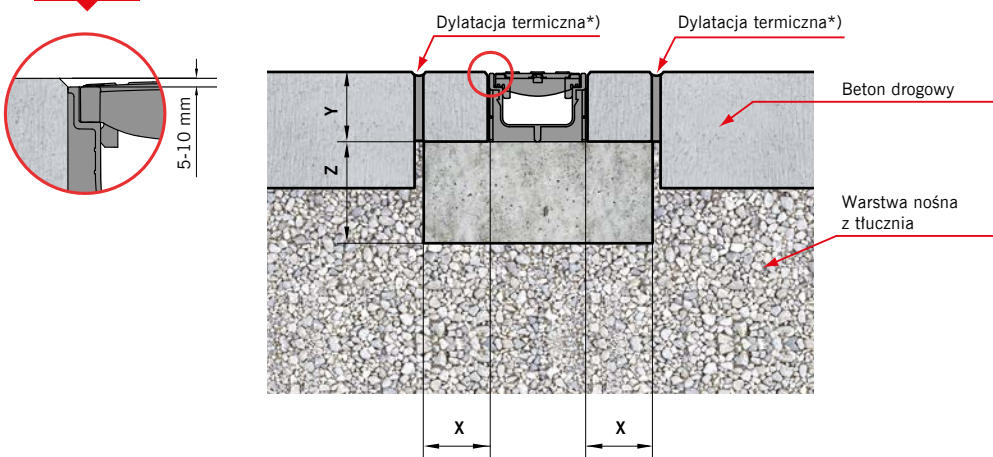
Prosimy o kontakt z Centrum Projektowo-Technicznym ACO w celu modyfikacji detali zabudowy, jeżeli:

1. Podbudowa pod nawierzchnię jest wykonana z betonu cementowego.
2. Kanał jest zabudowany na pochylni lub u jej podnóża.

Klasa obciążenia		zgodnie z PN-EN 1433:2005+A1	A 15	B 125
Fundament / obudowa	Klasa betonu	zgodne z PN EN 206-1	C 12/15	C 12/15
	Wymiary [mm]	x	≥ 10	≥ 10
		y	2,5	3,5
	z	≥ 10	≥ 10	

Przykładowa zabudowa standardowa w betonie (klasa obciążeń A 15 - B 125)

Ważne!



Uwaga:

Prosimy o kontakt z Centrum Projektowo-Technicznym ACO w celu modyfikacji detali zabudowy, jeżeli:

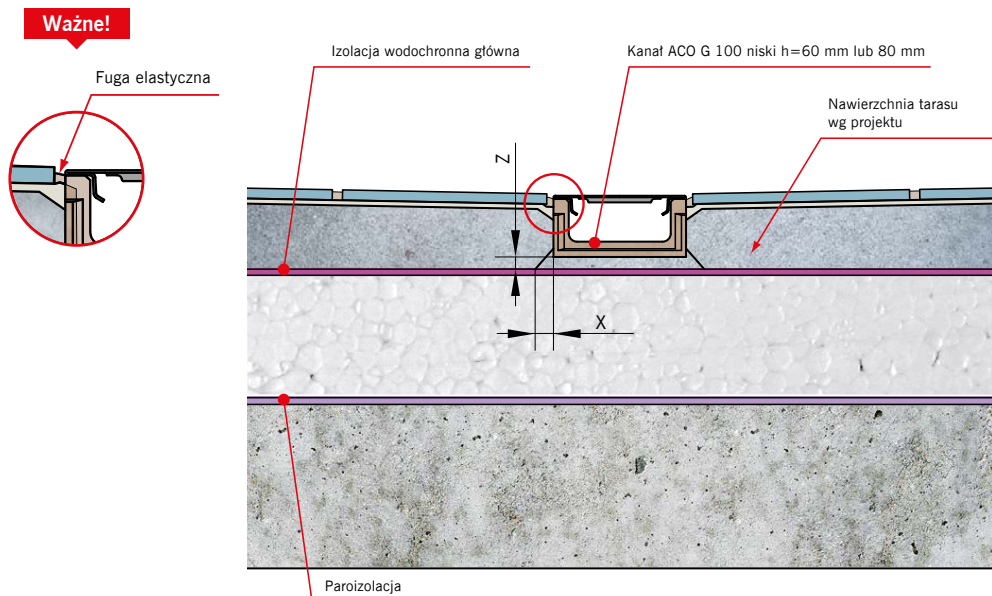
1. Podbudowa pod nawierzchnię jest wykonana z betonu cementowego.
2. Kanał jest zabudowany na pochylni lub u jej podnóża.

*) Szerokość dylatacji 10 mm / 10 m szerokości nawierzchni

Klasa obciążenia		zgodnie z PN-EN 1433:2005+A1	A 15	B 125
Fundament / obudowa	Klasa betonu	zgodne z PN EN 206-1	C 12/15	C 12/15
	Wymiary [mm]	x	≥ 10	≥ 10
		y	wysokość budowlana kanału	
	z	≥ 10	≥ 10	

ACO Gala® G 100 kanały niskie

Przykładowa zabudowa standardowa na tarasie z izolacją (nawierzchnia z płytek)

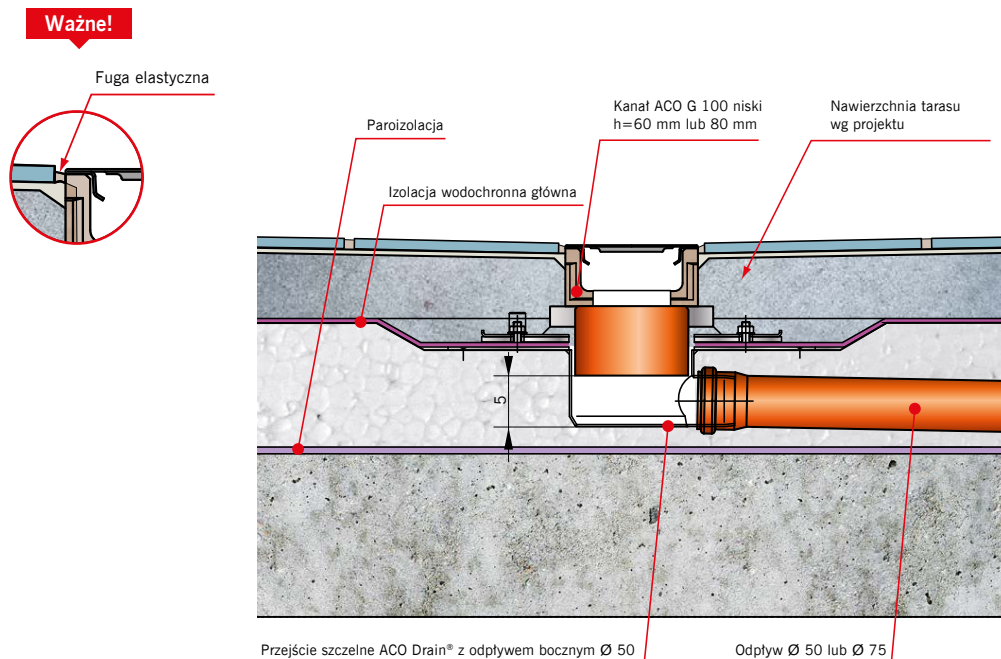


Uwaga:

1. Przed wylaniem podbudowy pod płytki nawierzchniowe wykonać próbę szczelności.

Dopuszczalne obciążenie		ruch pieszy
Fundament z betonu [cm]	x/z	≥ 0,5

Przykładowa zabudowa standardowa na tarasie z izolacją (nawierzchnia z płytek)



Dopuszczalne obciążenie		ruch pieszy
Fundament z betonu [cm]	x/z	≥ 0,5



**System odwodnienia liniowego
ACO Drain® Deckline P 100
z zamknięciem zatraskowym Drainlock®**

Szerokość w świetle 10 cm

Maksymalna klasa obciążenia korytka C250, ruszty w klasie obciążenia A 15 – C 250, Typ I, zgodnie z normą PN-EN 1433:2005+A1

Kanały niskie

Typ	Wymiary			Masa	Opak.	naturalny*	szary*	antracytowy*
	Dług. bud.	Szer. bud.	Wys. bud.					
	cm	cm	cm					
				kg	szt./paleta	Numer kat.	Numer kat.	Numer kat.

Kanał niski P 100, wys. 6 cm

z polimerobetonu, z krawędzią polimerobetonową

Kanał	100	17,2	6,0	12,1	40	135070	135072	135074
Kanał z króćcem Ø 110	100	17,2	6,0	11,8	40	135071	135073	135075
Ścianka				0,4	552	135076	135077	135078
Ścianka z króćcem Ø50mm, stal ocynkowana							449189	
Ścianka z króćcem Ø50mm, stal nierdzewna							449188	

Kanał niski P 100, wys. 8 cm Nowość

z polimerobetonu, z krawędzią polimerobetonową

Kanał	100	17,2	8	15,8	32	135151	135153	135155
Kanał z króćcem Ø110	100	17,2	8	14,8	32	135152	135154	135156
Ścianka				0,5	420	135157	135158	135159
Ścianka z króćcem Ø50mm, stal ocynkowana							449187	
Ścianka z króćcem Ø50mm, stal nierdzewna							449186	

Kanał niski P 100, wys. 10 cm Nowość

z polimerobetonu, z krawędzią polimerobetonową

Kanał	100	17,2	10	18,5	24	135160	135162	135164
Kanał z króćcem Ø 110	100	17,2	10	18,3	24	135161	135163	135165
Ścianka				0,7	288	135166	135167	135168
Ścianka z króćcem Ø75mm, stal ocynkowana							449185	
Ścianka z króćcem Ø75mm, stal nierdzewna							449184	

* Kolor produktów wynika z właściwości zastosowanych surowców.



Kanał i kanał z króćcem Deckline P 100 wys. 6 cm



Kanał i kanał z króćcem Deckline P 100 wys. 8 cm



Kanał i kanał z króćcem Deckline P 100 wys. 10 cm



Wszystkie kanały dostępne w trzech kolorach



Ruszty do kanałów Deckline P 100:

➔ patrz str. 25

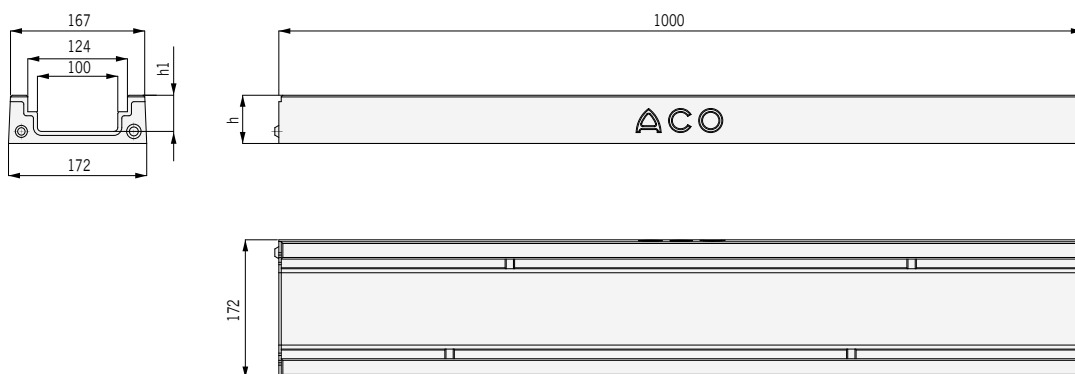
Kosz osadczy i szczelne przejście przez strop:

➔ patrz str. 98

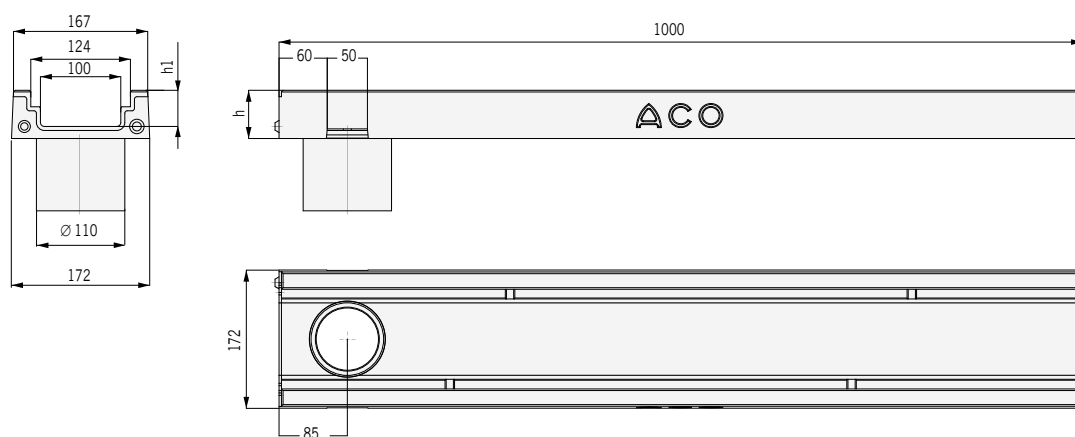
System odwodnienia liniowego
ACO Drain® Decline P 100
z zamknięciem zatrzaskowym Drainlock®

Szerokość w świetle 10 cm

Maksymalna klasa obciążenia korytka C250, ruszty w klasie obciążenia A 15 – C 250, Typ I, zgodnie z normą PN-EN 1433:2005+A1



Wymiary kanału ACO Drain® Decline P 1m:
 wys. h = 6 / 8 / 10 cm, wys. h1=4,5 / 6,5 / 8,5 cm



Wymiary kanału z króćcem ACO Drain® Decline P 1m:
 wys. h = 6 / 8 / 10 cm, wys. h1=4,5 / 6,5 / 8,5 cm



Nowość

**System odwodnienia liniowego
ACO Drain® Deckline P 150, 200
z zamknięciem zatraskowym Drainlock®**

Szerokość w świetle 15 i 20 cm

Maksymalna klasa obciążenia korytka C250, ruszty w klasie obciążenia A 15 – C 250, Typ I, zgodnie z normą PN-EN 1433:2005+A1

Kanały niskie

Typ	Wymiary			Masa	Opak.	naturalny*	szary*	antracytowy*
	Dług. bud.	Szer. bud.	Wys. bud.					
	cm	cm	cm					
				kg	szt./paleta	Numer kat.	Numer kat.	Numer kat.

Kanał niski P 150, wys. 10 cm **Nowość**

z polimerobetonu, z krawędzią polimerobetonową

Kanał	100	22,5	10	22,1	18	135169	135171	135173
Kanał z króćcem Ø110	100	22,5	10	21,8	18	135170	135172	135174
Ścianka				0,9	50	135175	135176	135177
Ścianka z króćcem Ø75mm, stal ocynkowana							449181	
Ścianka z króćcem Ø75mm, stal nierdzewna							449180	

Kanał niski P 200, wys. 10 cm **Nowość**

z polimerobetonu, z krawędzią polimerobetonową

Kanał	100	27,5	10	26,7	18	135187	135189	135191
Kanał z króćcem Ø110	100	27,5	10	26,2	18	135188	135190	135192
Ścianka				1,1	50	135193	135194	135195
Ścianka z króćcem Ø75mm, stal ocynkowana							449183	
Ścianka z króćcem Ø75mm, stal nierdzewna							449182	

* Kolor produktów wynika z właściwości zastosowanych surowców.



Kanał i kanał z króćcem Deckline P 150 wys. 10 cm



Kanał i kanał z króćcem Deckline P 200 wys. 10 cm



Wszystkie kanały dostępne w trzech kolorach



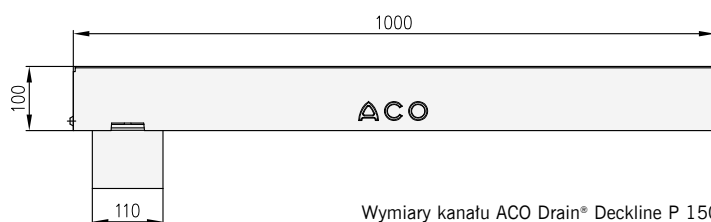
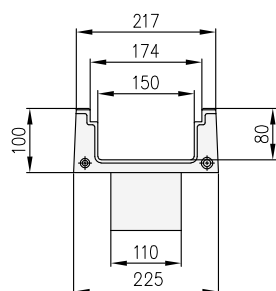
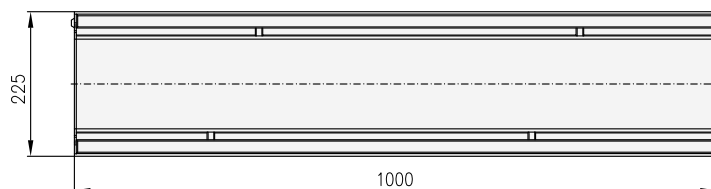
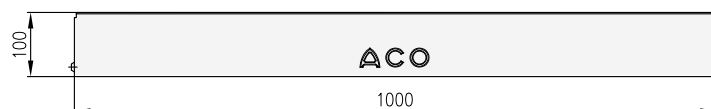
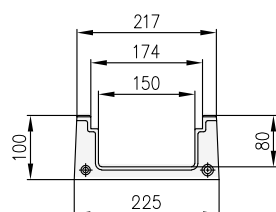
Ruszty do kanałów Deckline P: ➔ patrz P 150 str. 38, P 200 str. 46
Kosz osadczy i szczelne przejście przez strop: ➔ patrz str. 98

Nowość

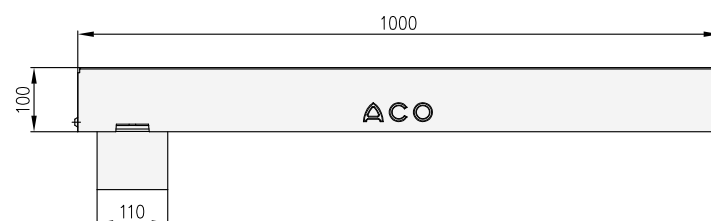
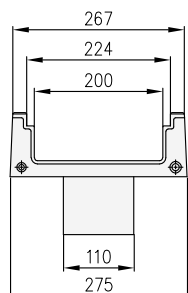
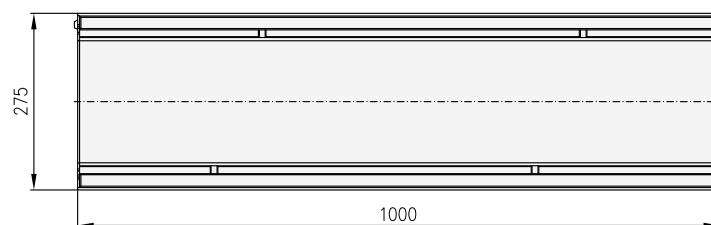
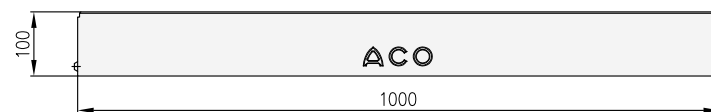
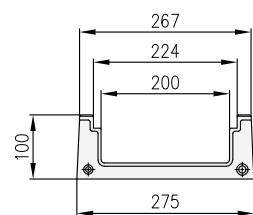
**System odwodnienia liniowego
ACO Drain® Deckline P 150, 200
z zamknięciem zatrzaskowym Drainlock®**

Szerokość w świetle 15 i 20 cm

Maksymalna klasa obciążenia korytka C250, ruszty w klasie obciążenia A 15 – C 250, Typ I, zgodnie z normą PN-EN 1433:2005+A1



Wymiary kanału ACO Drain® Deckline P 150 oraz kanału z króćcem



Wymiary kanału ACO Drain® Deckline P 200 oraz kanału z króćcem



System odwodnienia liniowego ACO Drain® Multiline V 100 - kanały niskie z zamknięciem zatraskowym Drainlock®

Maksymalna klasa obciążenia korytka E 600, ruszty w klasie obciążenia A 15 – E 600, zgodnie z normą PN-EN 1433:2005+A1

Typ	Długość bud. cm	Szer. bud. cm	Wysokość bud.		Opak. szt./paleta	Krawędzie ze stali ocynkowanej 4 mm		Krawędzie z żeliwa 5 mm		Krawędzie ze stali nierdzewnej 4 mm	
			pocz. cm	koniec cm		Masa kg/szt.	Numer kat.	Masa kg/szt.	Numer kat.	Masa kg/szt.	Numer kat.
			cm	cm		kg/szt.		kg/szt.		kg/szt.	

V 100 niskie

wys. 6 cm z możliwością doszczelniania masą uszczelniającą (SF) z ochroną krawędzi ze stali ocynkowanej i nierdzewnej

Korytko	100,0	13,5	6,0	6,0	30	9,6	12327	—	—	9,5	12427
Korytko z uszczelką Ø 110	100,0	13,5	6,0	9,0	40	10,8	12328	—	—	10,8	12428
Ścianka					120	0,5	12375	—	—	0,5	12475
Ścianka z króćcem ¹⁾ Ø 50						0,6	12376	—	—	0,2	12476

wys. 8 cm z możliwością doszczelniania masą uszczelniającą (SF) z ochroną krawędzi ze stali ocynkowanej, nierdzewnej i żeliwa

Korytko	100,0	13,5	8,0	8,0	30	11,9	12323	12,5	12523	11,9	12423
Korytko z uszczelką Ø 110	100,0	13,5	9,0	9,0	30	14,6	12324	15,2	12524	14,6	12424
Ścianka					120	0,6	12381	0,6	12581*	0,6	12481
Ścianka z króćcem ¹⁾ Ø 50						0,3	12384	—	—	0,3	12484

wys. 10 cm z możliwością doszczelniania masą uszczelniającą (SF) z ochroną krawędzi ze stali ocynkowanej, nierdzewnej i żeliwa

Korytko	100,0	13,5	10,0	10,0	30	13,8	12321	14,4	12521	13,8	12421
Korytko z uszczelką Ø 110	100,0	13,5	11,0	11,0	30	16,1	12322	16,7	12522	15,4	12422
Ścianka 10 cm					120	0,7	12380	0,7	12580*	0,7	12480
Ścianka z króćcem Ø 75						0,6	12383	—	—	0,3	12483

¹⁾ wykonana ze stali ocynkowanej lub nierdzewnej

* krawędź ze stali ocynkowanej malowana na czarno

Ruszty: ➔ patrz str. 25

Kosz osadczy i szczelne przejście przez strop: ➔ patrz str. 98



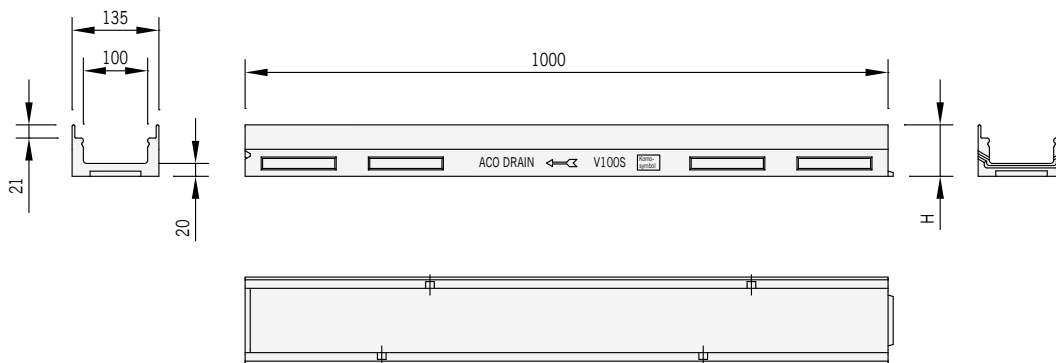
Kanał niski ACO Drain® Multiline V 100, 8 cm



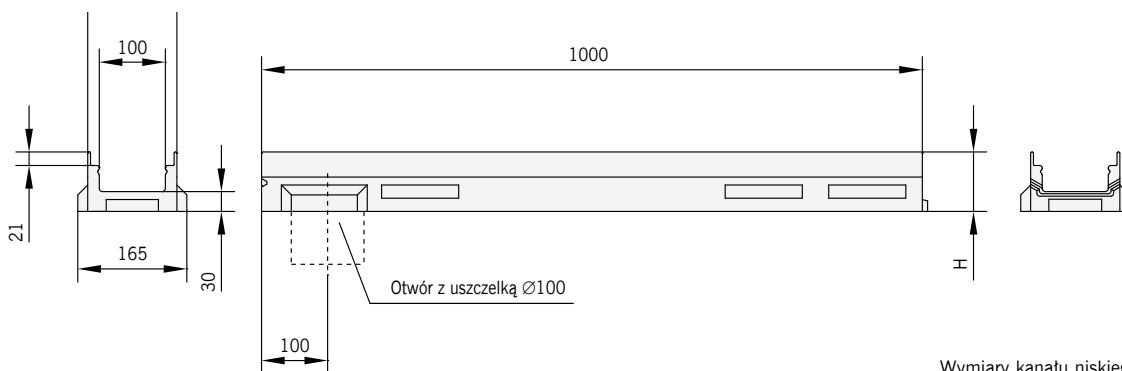
Kanał niski ACO Drain® Multiline V 100, 8 cm otworem Ø 110 i uszczelką

System odwodnienia liniowego
ACO Drain® Multiline V 100 - kanały niskie
z zamknięciem zatrzaskowym Drainlock®

Maksymalna klasa obciążenia korytka E 600, ruszty w klasie obciążenia A 15 – E 600, zgodnie z normą PN-EN 1433:2005+A1



Wymiary kanału niskiego
 ACO Drain® Multiline V 100,
 dla wysokości montażowej 6/8/10 cm (H)



Wymiary kanału niskiego
 ACO Drain® Multiline V 100,
 dla wysokości montażowej 6/8/10 cm (H)
 z otworem w dnie Ø110 i uszczelką



System odwodnienia liniowego ACO Drain® Multiline V 150 - 300 - kanały niskie z zamknięciem zatraskowym Drainlock®

Maksymalna klasa obciążenia korytka E 600, ruszty w klasie obciążenia A 15 – E 600, zgodnie z normą PN-EN 1433:2005+A1

Typ	Długość bud. cm	Szer. bud. cm	Wysokość bud.		Opak. szt./paleta	Krawędzie ze stali ocynkowanej 4 mm		Krawędzie z żeliwa 5 mm		Krawędzie ze stali nierdzewnej 4 mm	
			pocz.	koniec		Masa kg/szt.	Numer kat.	Masa kg/szt.	Numer kat.	Masa kg/szt.	Numer kat.
			cm	cm		kg/szt.		kg/szt.		kg/szt.	

V 150 - niskie

wys. 12 cm z możliwością doszczelniania masą uszczelniającą (SF) z ochroną krawędzi ze stali ocynkowanej, nierdzewnej i żeliwa

Korytko	100,0	18,5	12,0	12,0	16	18,9	12721	19,5	12921	16,8	12821	
Korytko z uszczelką Ø110	100,0	18,5	12,0	12,0	4	17,9	12722	18,5	12922	17,9	12822	
Ścianka 12 cm						120	1,1	12780	1,1	12980*	1,1	12880
Ścianka z króćcem Ø75mm, stal ocynkowana						50	0,5	134113				
Ścianka z króćcem Ø75mm, stal nierdzewna						50	0,5	134114				

V 200 - niskie

Korytko	100,0	23,5	12,0	12,0	12	21,6	13121	22,2	13321	21,6	13221	
Korytko z uszczelką Ø110	100,0	23,5	12,0	12,0	3	21,4	13122	21,9	13322	21,4	13222	
Ścianka 12 cm						120	1,2	13180	1,4	13380*	1,3	13280
Ścianka z króćcem Ø75mm, stal ocynkowana						50	0,6	134173				
Ścianka z króćcem Ø75mm, stal nierdzewna						50	0,6	134174				

V 300 - niskie

Korytko	100,0	35,0	12,0	12,0	12	30,9	13521	32,0	13721	32,0	13621	
Korytko z uszczelką Ø110	100,0	35,0	12,0	12,0	4	30,0	13522	31,4	13722	31,4	13622	
Ścianka 12 cm						18	2,8	13580	3,4	13780*	3,4	13680
Ścianka z króćcem Ø75mm, stal ocynkowana						50	0,9	134115				
Ścianka z króćcem Ø75mm, stal nierdzewna						50	0,9	134116				

* krawędź ze stali ocynkowanej malowana na czarno

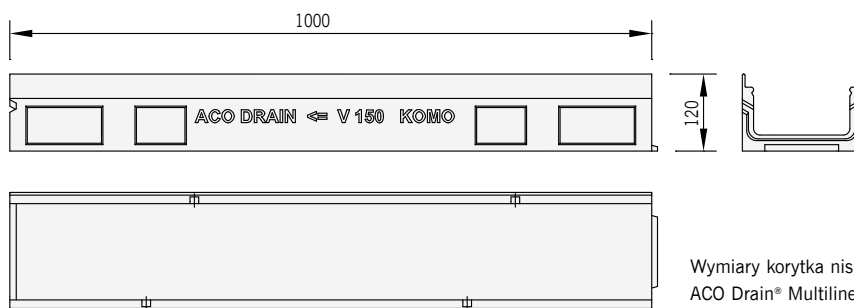
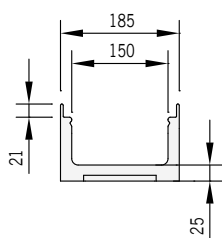
Ruszty: ➡ patrz V 150 – str. 38; V 200 – str. 46; V 300 – str. 54
Szczelne przejście przez strop, syfon: ➡ patrz str. 98



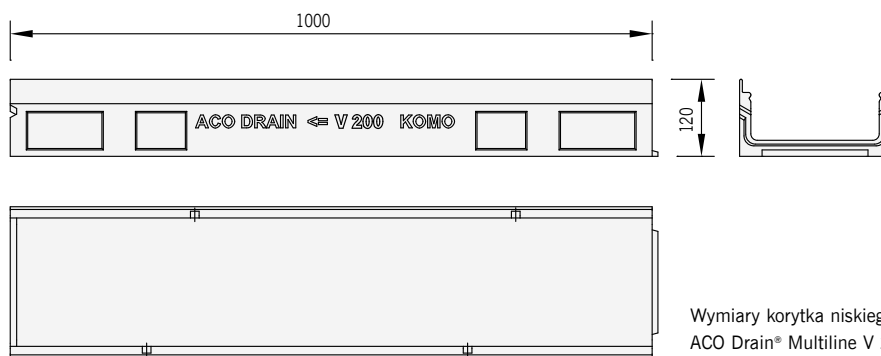
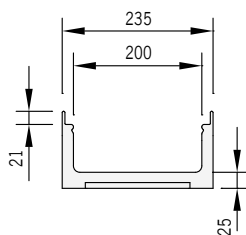
Kanał niski ACO Drain® Multiline V 150

System odwodnienia liniowego
ACO Drain® Multiline V 150 - 300 - kanały niskie
z zamknięciem zatrzaskowym Drainlock®

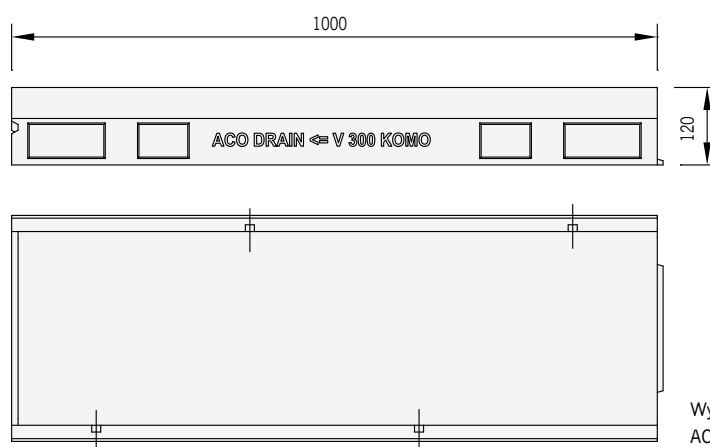
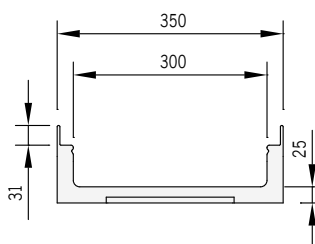
Maksymalna klasa obciążenia korytka E 600, ruszty w klasie obciążenia A 15 – E 600, zgodnie z normą PN-EN 1433:2005+A1



Wymiary korytka niskiego
ACO Drain® Multiline V 150



Wymiary korytka niskiego
ACO Drain® Multiline V 200



Wymiary korytka niskiego
ACO Drain® Multiline V 300

! Rysunki korytek z uszczelką pod adresem:
www.aco.pl/produkty/zarzadzanie-woda-powierzchniowa/odwodnienia/kanały-niskie/aco-drain-multiline-niskie#tab-6131



System odwodnienia liniowego ACO XtraDrain® X 100 C i X 100 S - kanały niskie z zamknięciem zatraskowym Drainlock®

z tworzywa sztucznego, z ochroną krawędzi z tworzywa sztucznego lub stali ocynkowanej
Przekrój V, szerokość w świetle 10,0 cm
Maksymalna klasa obciążenia korytka C 250 (X 100 C) lub D 400 (X 100 S), zgodnie z normą PN-EN 1433:2005+A1

Typ	Długość bud.	Szer. bud.	Wys. bud.	Opak.	Masa	Numer kat.
	cm	cm	cm	szt. /paleta	kg/szt.	

Korytka

z tworzywa, z zamknięciem zatraskowym Drainlock®, ze zintegrowaną ochroną krawędzi ze stali ocynkowanej (X 100 S), lub z krawędzią z tworzywa sztucznego (X 100 C)

Krawędzie z tworzywa klasa C 250

Kanał niski	100,0	13,8	7,5	70	1,1	11004
Kanał niski	100,0	13,8	10,0	50	1,3	11005

Krawędzie ze stali ocynkowanej klasa D 400

Kanał niski	100,0	14,2	7,5	80	2,6	11104
Kanał niski	100,0	14,2	10,0	50	2,9	11105

Skrzynka odpływowa

z tworzywa sztucznego, możliwość obrotu 360°, z adapterem do podłączenia do kanalizacji Ø 110 lub Ø 160, z koszem osadczym z tworzywa sztucznego, z możliwością skrócenia w połowie, do kanału X 100 C i X 100 S

skrzynka z odpływem Ø 110/160	51,2	24	2,0	11385
-------------------------------	------	----	-----	-------

Ścianka czołowa

z tworzywa sztucznego do zamknięcia początku i końca kanału X 100 C i X 100 S

Kanał niski 7,5 i 10 cm	300	0,1	11085
-------------------------	-----	-----	-------

Adapter

do pionowego odpływu z kanału Ø 110 lub Ø 160 z tworzywa sztucznego, do kanału X 100 C i X 100 S

kanał niski Ø 110	50	0,1	11285
kanał niski Ø 160	30	0,1	11286

Zasyfonowanie¹⁾

do skrzynki odpływowej

Ø 110 / Ø 110	48	1,2	11191
Ø 110 / Ø 160	24	1,4	11192

¹⁾ nie stosować jeżeli temperatura spada poniżej 0°C

Ruszty z zamknięciem zatraskowym Drainlock® do kanałów i skrzynek X 100 C i X 100 S:

➔ patrz str. 25



Kanał niski ACO XtraDrain® X100 (krawędź z tworzywa)

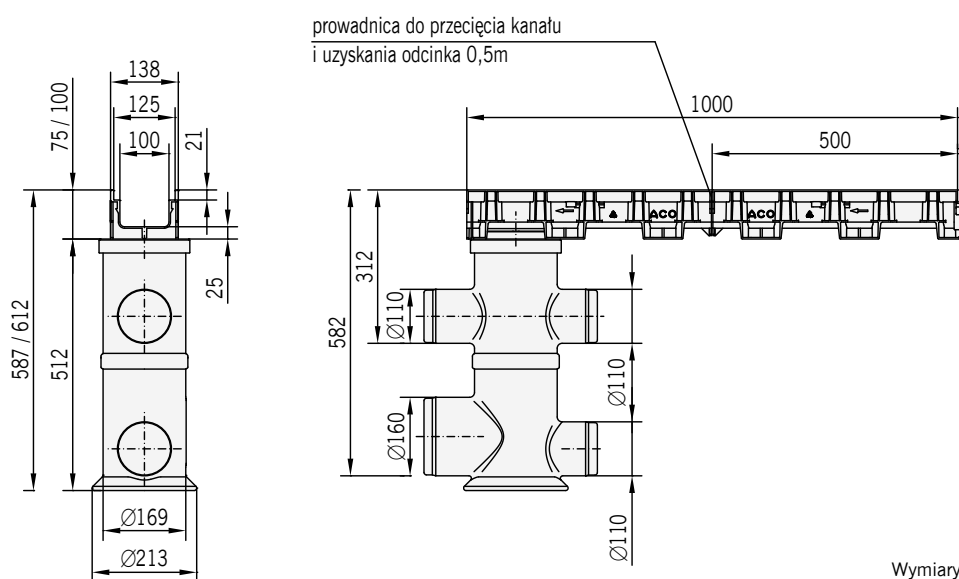
System odwodnienia liniowego
ACO XtraDrain® X 100 C i X 100 S - kanały niskie
z zamknięciem zatraskowym Drainlock®

z tworzywa sztucznego, z ochroną krawędzi z tworzywa sztucznego lub stali ocynkowanej

Przekrój V, szerokość w świetle 10,0 cm

Maksymalna klasa obciążenia korytka C 250 (X 100 C) lub D 400 (X 100 S), zgodnie z normą PN-EN 1433:2005+A1

Kanały niskie



Wymiary kanału i skrzynki odpływowej
 ACO XtraDrain® X100C

Korytko ACO XtraDrain® X 200 C
 (z krawędzią z tworzywa)



System odwodnienia liniowego ACO GALA® G 100 - korytka niskie

Szerokość w świetle 10,0 cm

Maksymalna klasa obciążenia korytka C 250, zgodnie z normą PN-EN 1433:2005+A1

Typ	Długość bud.	Szer. bud.	Wysokość bud.		Numer kat.
			pocz.	koniec	
	cm	cm	cm	cm	

Korytka

wys. 6 cm z polimerbetonu, z możliwością doszczelnienia masą uszczelniającą (SF)

kanał	100,0	13,0	5,7	5,7	16173
kanał z króćcem Ø 110 z PVC	100,0	13,0	5,7	5,7	16174
ścianka czołowa z kraw. ocynk. (początek i koniec)					08372
ścianka czołowa z kraw. nierdz. (początek i koniec)					06246

wys. 8 cm z polimerbetonu, z możliwością doszczelnienia masą uszczelniającą (SF)

kanał	100,0	13,0	7,7	7,7	10593
kanał z króćcem Ø 110 z PVC	100,0	13,0	7,7	7,7	10594
ścianka czołowa z kraw. ocynk. (początek i koniec)	100,0	13,0	7,7	7,7	06337
ścianka czołowa z kraw. nierdz. (początek i koniec)					06338
ścianka czołowa z króćcem Ø 50 (koniec)					00042

Rusztzy: ➔ patrz str. 241



Kanał niski ACO GALA® G 100

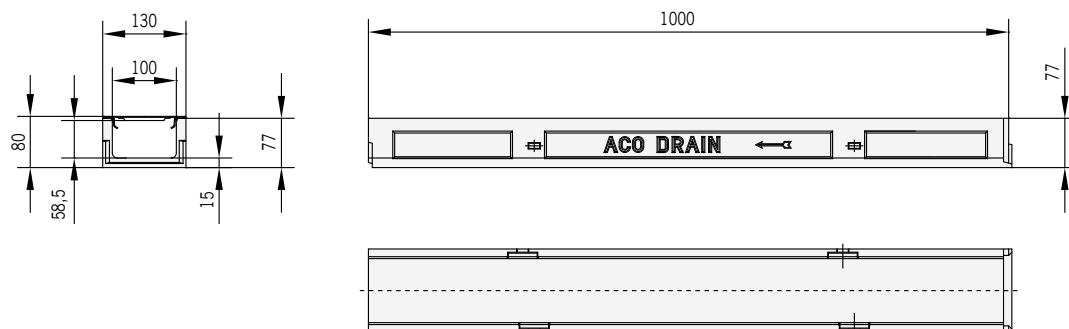


Kanał niski ACO GALA® G 100 z króćcem Ø 110

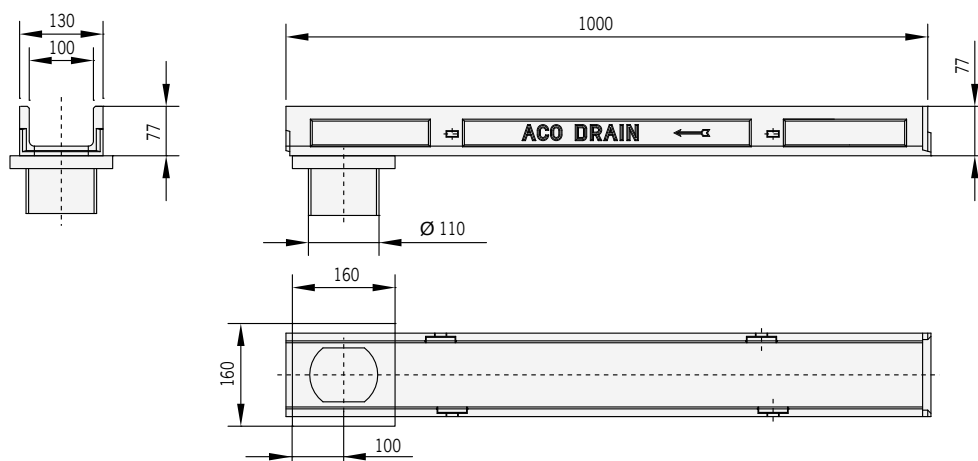
System odwodnienia liniowego ACO GALA® G 100 - korytka niskie

Szerokość w świetle 10,0 cm

Maksymalna klasa obciążenia korytka C 250, zgodnie z normą PN-EN 1433:2005+A1



Wymiary korytka
ACO GALA® G 100 kanał niski



Wymiary korytka
ACO GALA® G 100 kanał niski
z króćcem $\varnothing 110$



System odwodnienia liniowego S 100 K / S 200 K – kanały niskie z rygłem przesuwным wzdluznym Powerlock®

Dla obszarów o dużych obciążeniach
Szerokość w świetle 10,0 cm i 20,0 cm
Maksymalna klasa obciążenia F 900, zgodnie z normą PN-EN 1433:2005

Typ	Długość bud.	Szer. bud.	Wys. bud.	Masa	Opak.	Numer kat.
	cm	cm	cm	kg/szt.	szt. /paleta	

Kanały niskie S 100 K

z polimerbetonu, ze zintegrowaną krawędzią z żeliwa szarego, z rusztem z żeliwa sferoidalnego, pokrytym specjalną powłoką (KTL); połączenia są przystosowane do wypełnienia masą uszczelniającą ACO (SF)

Kanał niski S 100 K ¹⁾	100,0	16,0	10,0	29,6	25	10080
Kanał niski S 100 K ²⁾	100,0	16,0	10,0	29,8	10	10081

Ścianka czołowa S 100 K

z polimerbetonu, z krawędzią żeliwną, do zamknięcia początku i końca kanału³⁾

Ścianka czołowa				2,4	72	00854
-----------------	--	--	--	-----	----	-------

Kanały niskie S 200 K,

z polimerbetonu, ze zintegrowaną krawędzią z żeliwa szarego, z rusztem z żeliwa sferoidalnego, pokrytym specjalną powłoką (KTL); połączenia są przystosowane do wypełnienia masą uszczelniającą ACO (SF)

Kanał niski S 200 K	100,0	26,0	13,0	60,1	15	08013
Kanał niski S 200 K ²⁾	100,0	26,0	13,0	60,3	6	10036

Ścianka czołowa S 200 K

z polimerbetonu, z krawędzią żeliwną, do zamknięcia początku i końca kanału³⁾

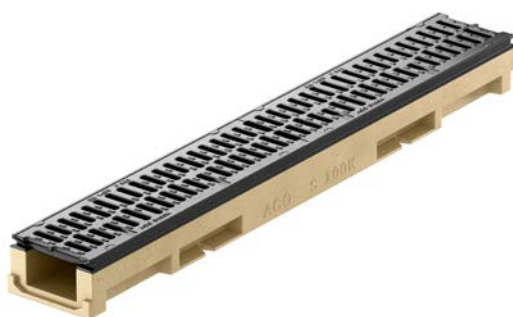
Ścianka czołowa				4,5	64	00578
-----------------	--	--	--	-----	----	-------

¹⁾ Korytko z wyżłobieniem dla pionowego odpływu Ø 110, nie stosować przy wymaganej absolutnej szczelności.

²⁾ Korytko z odpływem pionowym Ø 110 z PE-HD.

³⁾ Wymaga dopasowania na budowie.

Szczelne przejście przez strop, syfon: ➔ patrz str. 98



Kanał niski S 100 K



Kanał niski S 200 K

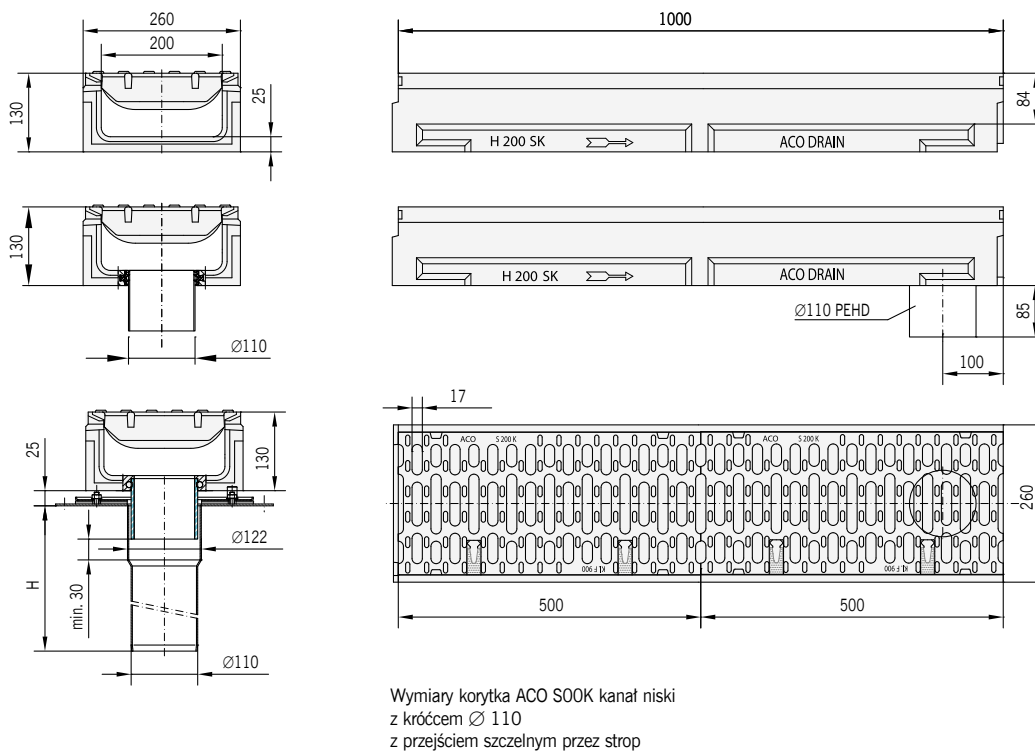
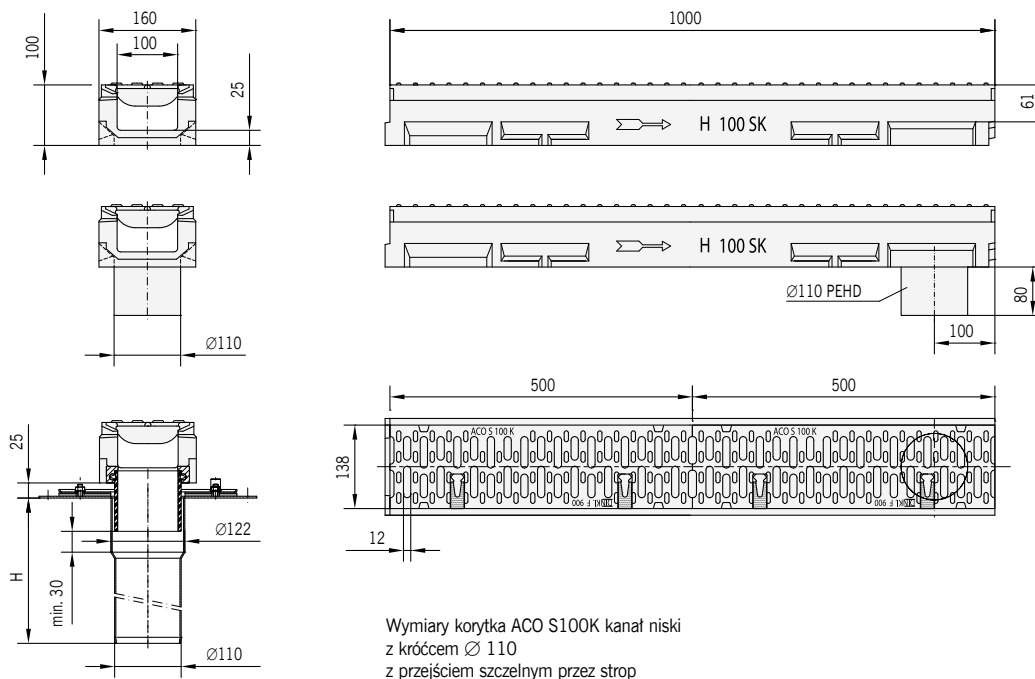
System odwodnienia liniowego
S 100 K / S 200 K – kanały niskie
z rygłem przesuwным wzdłużnym Powerlock®

Dla obszarów o dużych obciążeniach

Szerokość w świetle 10,0 cm i 20,0 cm

Maksymalna klasa obciążenia F 900, zgodnie z normą PN-EN 1433:2005

Kanały niskie





Akcesoria do kanałów niskich

Typ	Średnica DN	Wysokość H	Masa	Numer kat.
	mm	mm	kg/szt.	

ACO Drain® szczelne przejście przez strop

stal nierdzewna AISI 304, z kołnierzem dociskowym do zamocowania izolacji wodoszczelnej, średnica Ø100*

Szczelne przejście przez strop	100	150	4,1	01043
Szczelne przejście przez strop	100	250	4,9	01043
Szczelne przejście przez strop	100	360	5,5	01043A
Szczelne przejście przez strop	100	450	6,2	01043B



Szczelne przejście przez strop

Syfon ze stali nierdzewnej

do kanałów niskich

Syfon do Multiline V 100 6 cm, AISI 304		0,2	160077
Syfon do Multiline V 100 8 i 10 cm, AISI 304		0,2	160079
Króciec i syfon do zamontowania w Multiline V 150 i V 200 i V300 ¹⁾		0,7	Z231558
Syfon do Deckline P		0,6	445989



Syfon ze stali nierdzewnej do kanałów niskich

Sitko

do kanałów Deckline P

Sitko		0,4	445988
-------	--	-----	--------



Sitko do kanału Deckline P

Klucz do otwierania rusztów

do kanałów Deckline P

Klucz		0,3	01367
-------	--	-----	-------

Kosz osadczy

Do kanałów niskich Multiline V100 i S100K, ze stali nierdzewnej, średnica otworów w dnie 4mm, szerokość otworów bocznych 5mm, wyposażony w uchwyt ułatwiający wyjmowanie kosza z odpływu, pojemność kosza 43 cm³

Kosz		0,5	16190
------	--	-----	-------



Kosz osadczy do kanałów niskich Multiline V100 oraz S100K

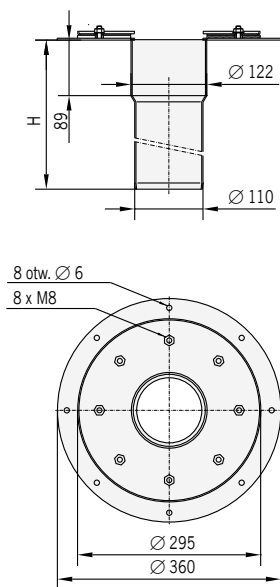
* DN 150 i DN 200 dostępne na zapytanie

¹⁾ Króciec musi zostać zamontowany w kanale z odpływem przed montażem kanału w docelowym miejscu.

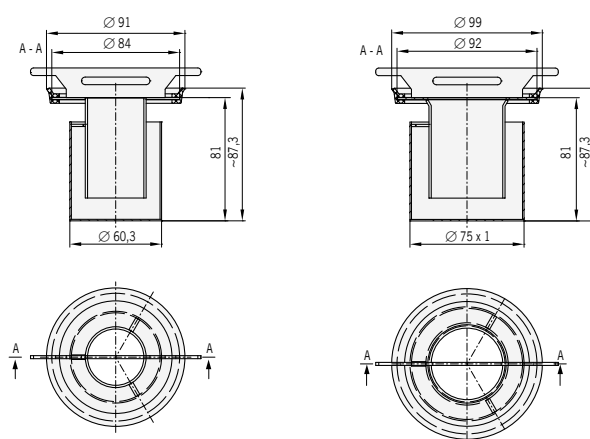


Króciec z syfonem do montażu w kanałach Multiline V150/V200/V300 wysokości h=12cm

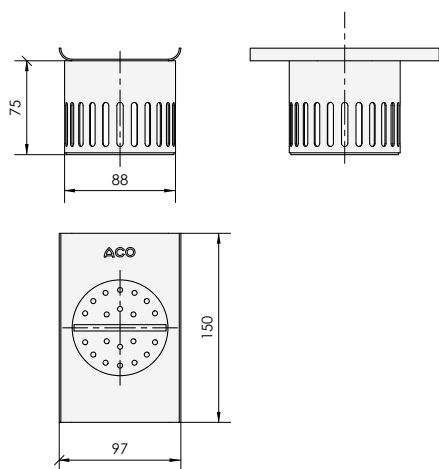
Akcesoria do kanałów niskich



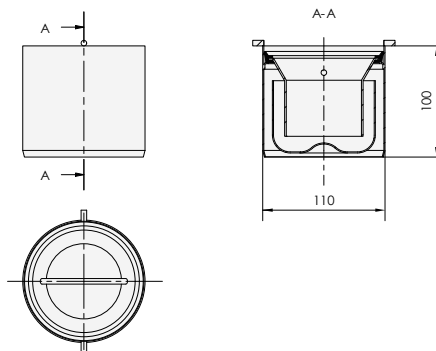
Wymiary szczelnego przejścia
ACO Drain® Ø 110.
Dostępne wysokości 250, 350,
450 mm (H)



Wymiary syfonu do kanałów
6 cm oraz 8 i 10 cm



Wymiary kosza osadczego



Króciec z syfonem do zamontowania w kanałach niskich Multiline V150, V200, V300