



Liniowy system odwodnień tarasowych

ACO Profiline



ACO Profiline



Schemat systemu			4
Szerokość w świetle			4
Główne elementy systemu			4
Zalety systemu			4
TYPOWE ZASTOSOWANIA			5
Instrukcje zabudowy i realizacje			6
Karty katalogowe			8
	Szerokość w świetle	Maksymalna klasa obciążenia	
Szer. 10	100	ruch pieszy / ruch wózków inwalidzkich	8
Szer. 13	130	ruch pieszy / ruch wózków inwalidzkich	10
Szer. 25	250	ruch pieszy / ruch wózków inwalidzkich	14
Wskazówki montażowe			23
Kontakt			27

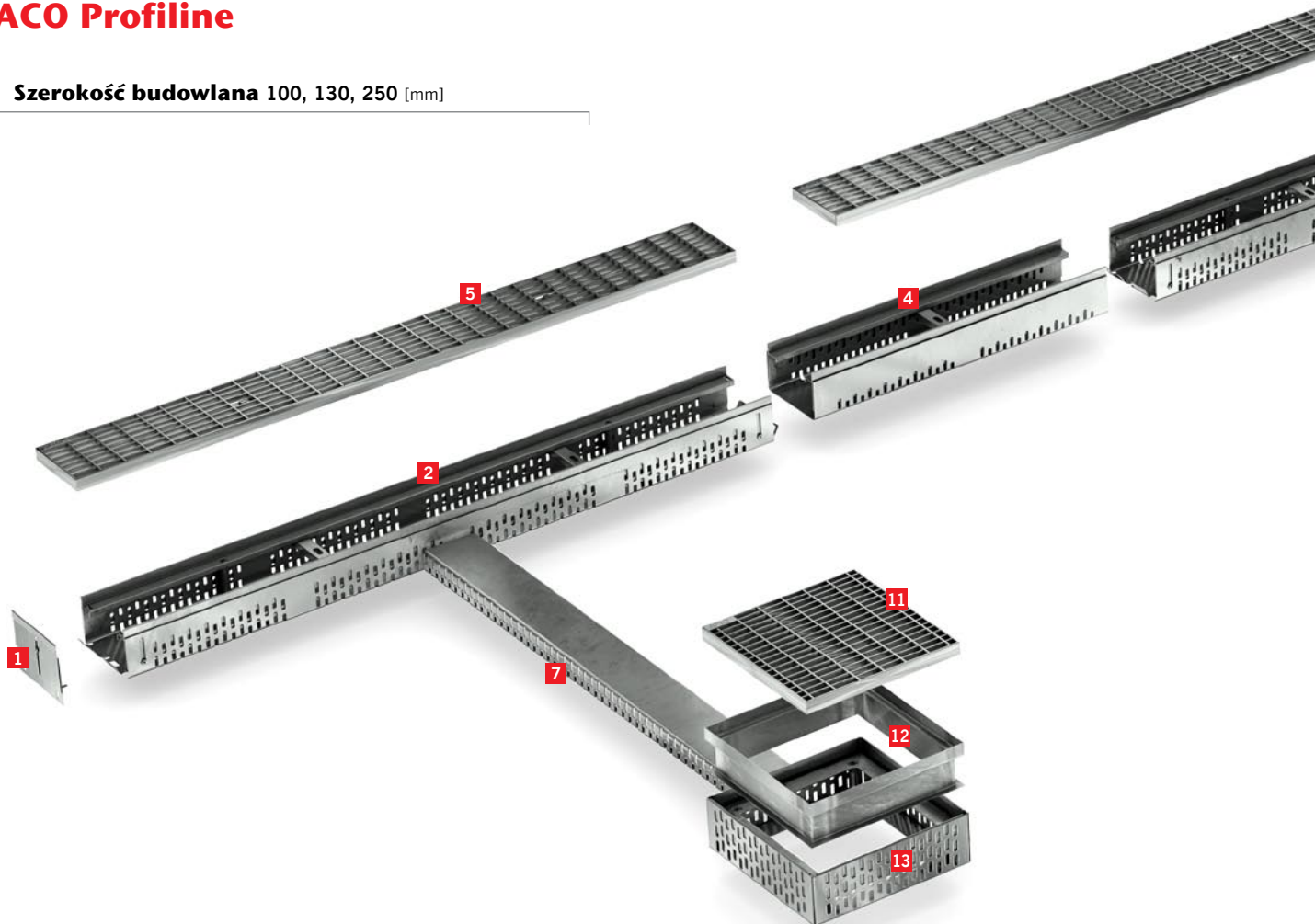
ZIELONE DACHY
TARASY
FASADY SZKLANE

ACO

Profiline

ACO Profiline

Szerokość budowlana 100, 130, 250 [mm]



Główne elementy systemu

Kanały

Klasa obciążeń: Przystosowane do ruchu pieszego i przejazdu wózków inwalidzkich.

Materiał: Wykonane ze stali ocynkowanej lub nierdzewnej.

Element wyrównawczy

ŚRODKOWY

Umożliwia bezstopniowe dopasowanie długości w zakresie 5 - 50 cm pomiędzy dwoma elementami podstawowymi.

KOŃCOWY

Umożliwia bezstopniowe dopasowanie długości w zakresie 10 - 55 cm za lub przed elementem podstawowym.

Narożnik kątowy

Umożliwia regulację kąta w zakresie 0° - 90°

Osłona wpustu dachowego

Umożliwia łatwy dostęp do wpustu dachowego w celu czyszczenia i konserwacji.

Na dachach płaskich i tarasach należy stosować wpusty dachowe z wyjmowanym rusztem kratowym.

Element boczny

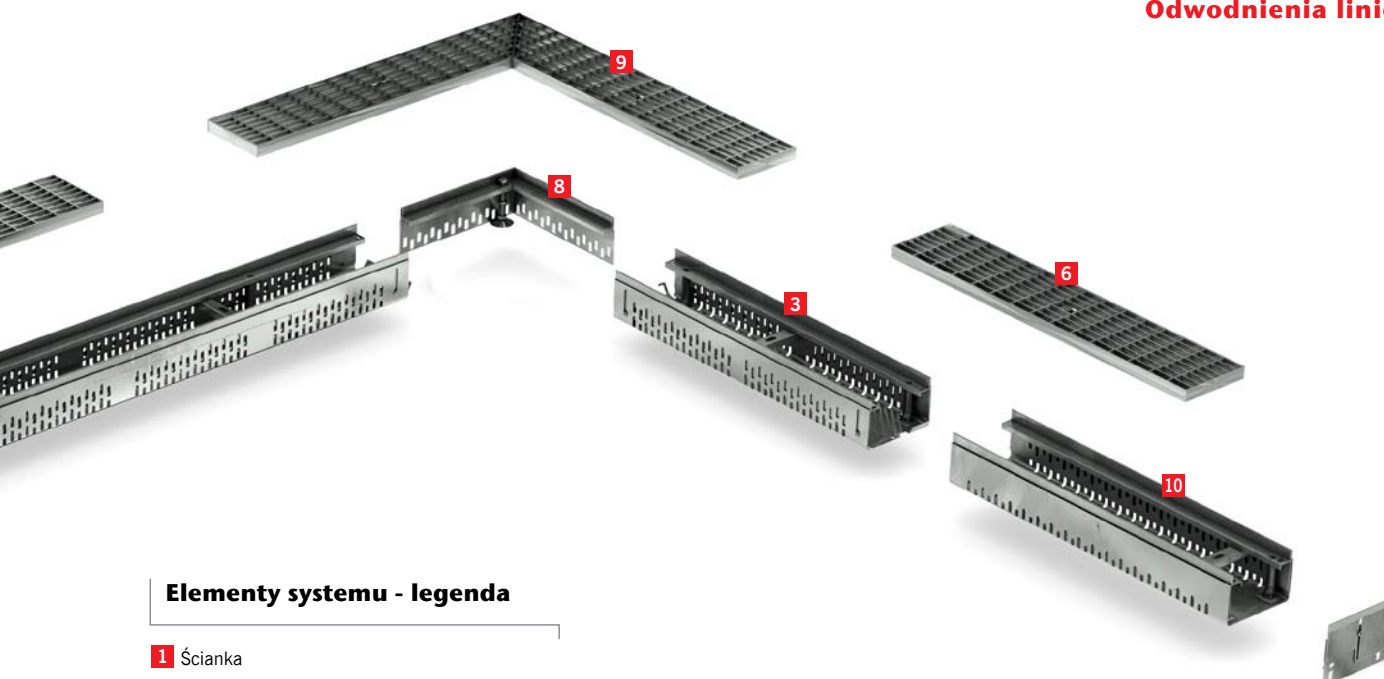
Łączy pod nawierzchnią ciągi kanałów lub kanał z wpustem dachowym.

Ruszty

Stanowi przykrycie kanału, poprawia estetykę i ogranicza ilość zanieczyszczeń.

Zalety systemu

- Odwodnienie powierzchni i odbiór z drenażu poziomego (żwir, grys)
- Bezpieczny i szybki odpływ nawet dużych ilości wody deszczowej
- Dodatkowe rezerwy dla spiętrzeń wody w przypadku gwałtownych opadów
- Ochrona pomieszczeń wewnętrznych przed przedostawaniem się wilgoci
- Zapobieganie rozpryskiwaniu się wody przy gwałtownych ulewach
- Rozwiązanie dostosowane dla osób niepełnosprawnych
- Dno kanału pozwalające na czyszczenie bez ryzyka uszkodzenia izolacji wodochronnej
- Kompatybilne z wszystkimi rodzajami wykończeń nawierzchni
- Najnowocześniejsza konstrukcja
- Dostępne wsparcie techniczne



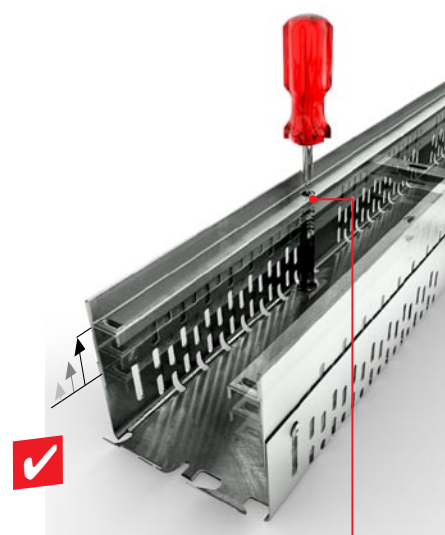
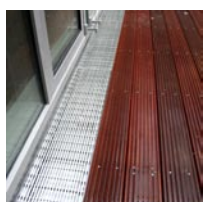
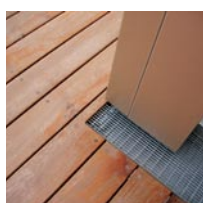
Elementy systemu - legenda

- 1 Ścianka
- 2 Kanał 1 m
- 3 Kanał 0,5 m
- 4 Element wyrównawczy środkowy
- 5 Ruszt 1 m
- 6 Ruszt 0,5 m
- 7 Kanał boczny
- 8 Element narożny
- 9 Ruszt
- 10 Element wyrównawczy końcowy
- 11 Ruszt osłony wpustu dachowego
- 12 Nadstawka osłony wpustu dachowego
- 13 Osłona wpustu dachowego

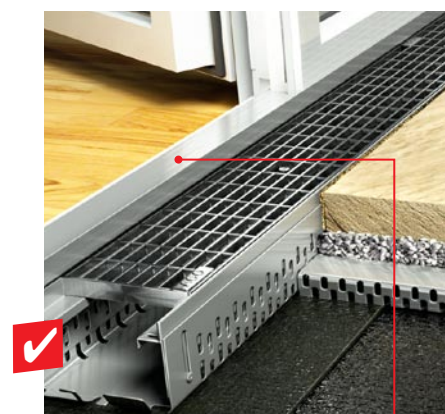
Typowe zastosowania



- powierzchnie dachów, tarasów i balkonów z nawierzchnią z płyt kamiennych lub betonowych lub desek układanych bez wypełnienia szczelin
- zielone tarasy
- ogrody dachowe
- wysunięte części elewacji (powierzchnie o konstrukcji stropu odwróconego)



Płynna regulacja wysokości kanałów



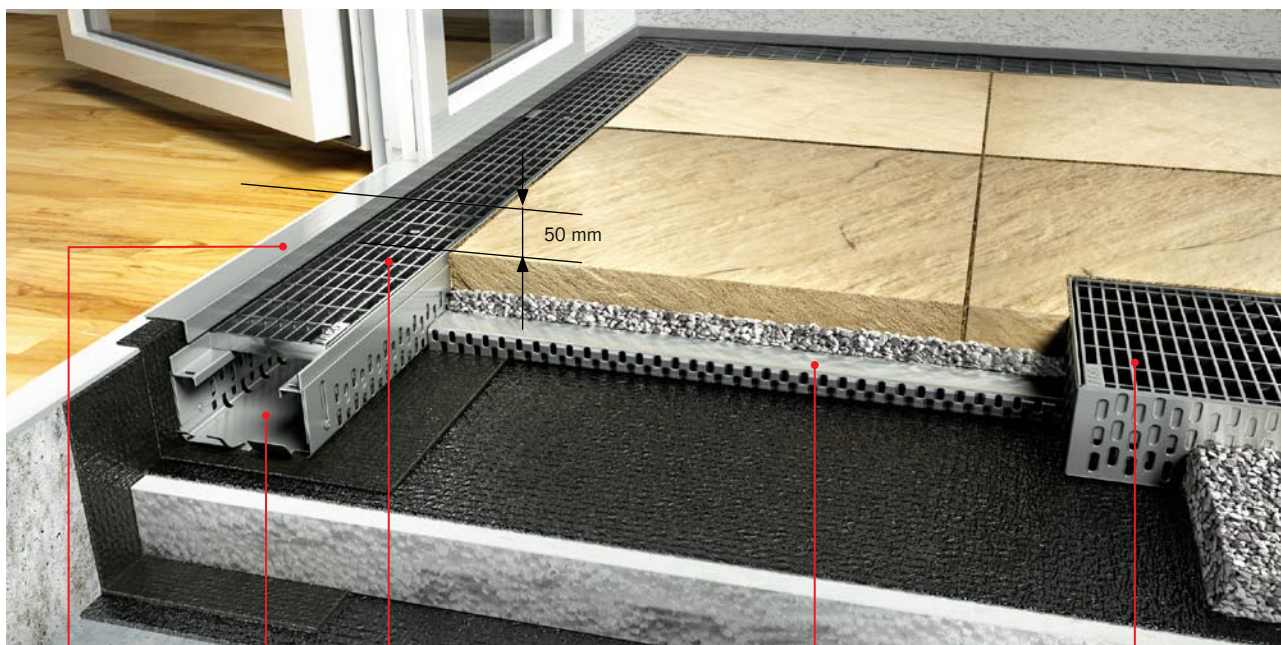
Zastosowanie systemu **ACO Profile** pozwala na obniżenie progu wejściowego do 50 mm

ACO Profiline

SZCZEGÓŁY TECHNICZNE

www.aco.pl

Zabudowa kanałów tarasowych



Próg obniżony do 50 mm

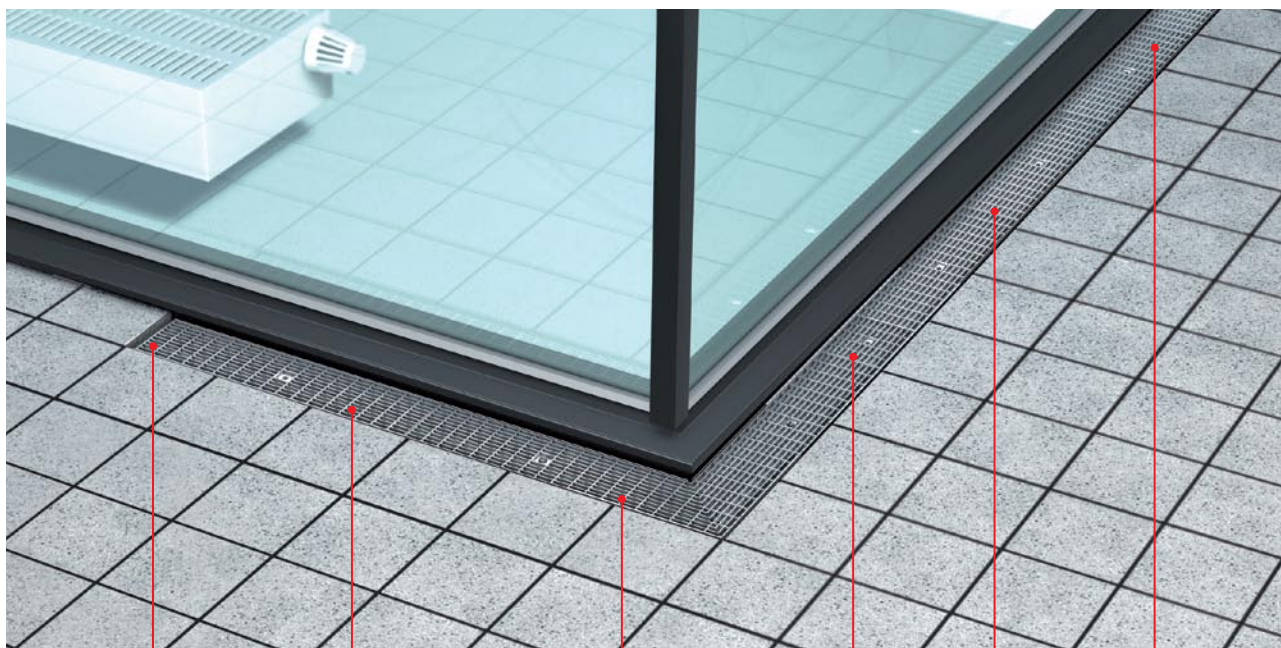
Kanał lub element pośredni

Ruszt

Element boczny

Ostona wpustu dachowego z rusztem

Przykład układania ciągu kanałów tarasowych



Element wyrównawczy końcowy

Kanał

Element narożny

Kanał

Element wyrównawczy środkowy

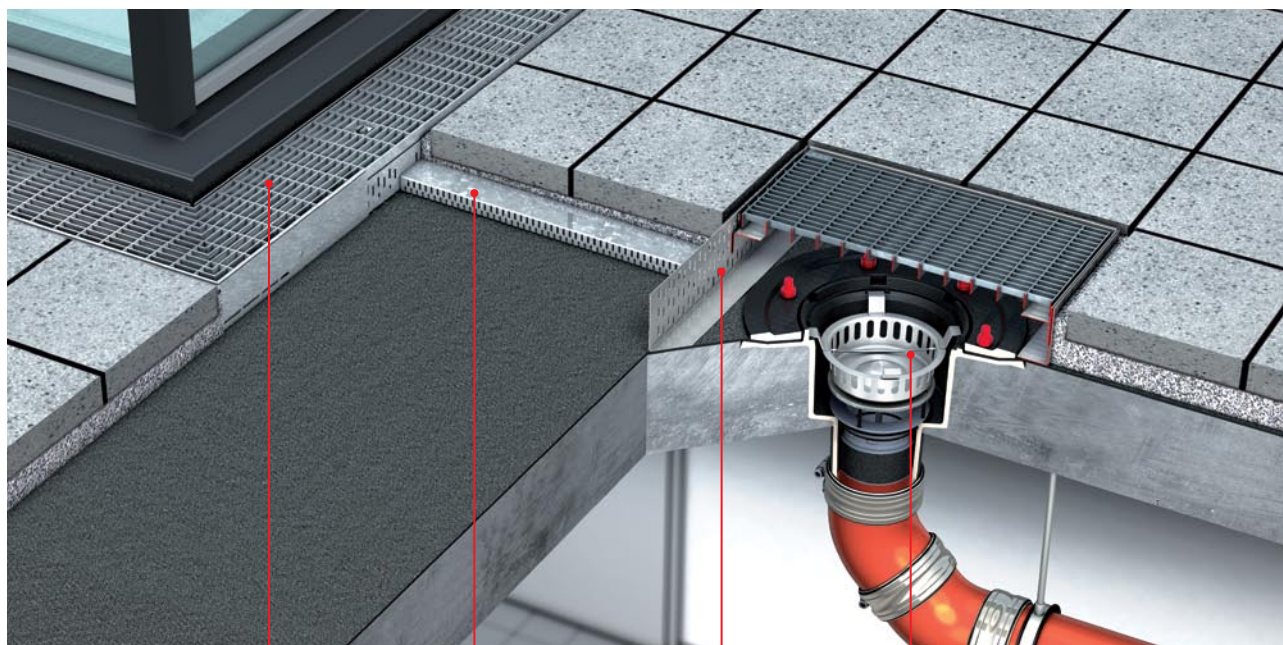
Kanał

ACO Profiline

SZCZEGÓŁY TECHNICZNE

www.aco.pl

Zabudowa kanałów tarasowych w połączeniu z wpustem dachowym



Element wyrównawczy końcowy

Element boczny

Osłona wpustu dachowego z ramą

Wpust dachowy ACO Spin

Przykładowe realizacje



System odwodnienia liniowego
ACO Profiline szerokość 10 cm
z regulacją wysokości

SZCZEGÓŁY TECHNICZNE

www.aco.pl

Szerokość budowlana 10 cm

Typ	STAL OCYNKOWANA		STAL NIERDZEWNA	
	Masa	Numer kat.	Masa	Numer kat.
	kg/szt.		kg/szt.	

Kanały z regulacją wysokości

ze zintegrowaną listwą żwirową, bez rusztu

Typ I – wysokość regulowana (H) 5,5 do 7,8 cm

Element 1,0 m	3,1	38594	3,1	38612
Element 0,5 m	1,6	38595	2,1	38613
Narożnik kątowy (regulacja 0 – 90°)	1,5	38634	1,5	38643
Element wyrównawczy środkowy	1,8	38596	1,8	38614
Element wyrównawczy końcowy	1,9	38597	1,9	38615
Ścianka	0,1	38599	0,1	38617

Typ II – wysokość regulowana (H) 7,8 do 10,8 cm

Element 1,0 m	3,6	38600	3,6	38618
Element 0,5 m	1,8	38601	1,8	38619
Narożnik kątowy (regulacja 0 – 90°)	1,5	38634	1,5	38643
Element wyrównawczy środkowy	2,1	38602	2,1	38620
Element wyrównawczy końcowy	2,2	38603	2,2	38621
Ścianka	0,1	38605	0,1	38623

Typ III – wysokość regulowana (H) 10,8 do 16,8 cm

Element 1,0 m	6,0	38606	6,2	38624
Element 0,5 m	3,0	38607	3	38625
Narożnik kątowy (regulacja 0 – 90°)	1,5	38634	1,5	38643
Element wyrównawczy środkowy	3,0	38608	3	38626
Element wyrównawczy końcowy	3,1	38609	3,1	38627
Ścianka	0,2	38611	0,2	38629

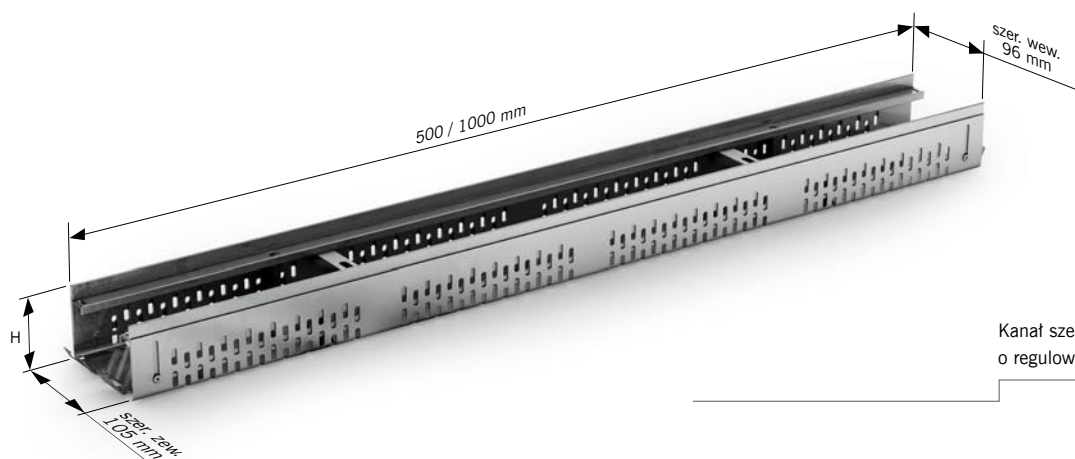
Rusztz do kanałów: ➔ patrz str. 16

System odwodnienia liniowego
ACO Profiline szerokość 10 cm
z regulacją wysokości

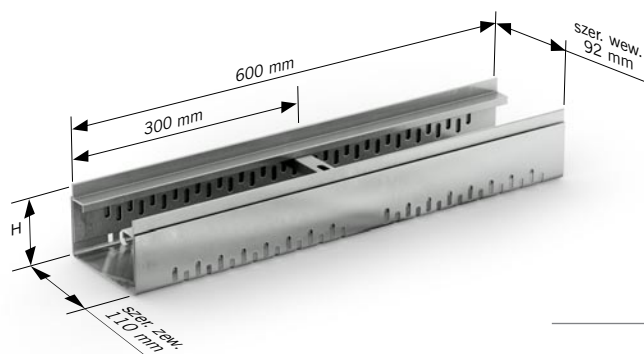
SZCZEGÓŁY TECHNICZNE

www.aco.pl

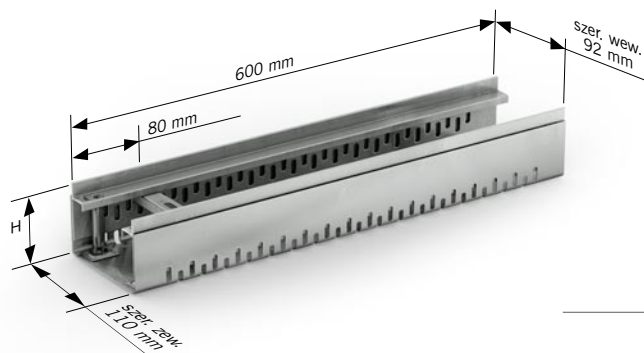
Szerokość budowlana 10 cm



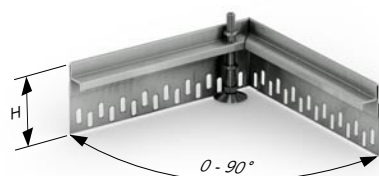
Kanał szer. 100 mm
o regulowanej wysokości



Element wyrównawczy środkowy
szer. 100 mm
o regulowanej wysokości



Element wyrównawczy końcowy
szer. 100 mm
o regulowanej wysokości



Narożnik kątowy
o regulowanej wysokości

System odwodnienia liniowego
ACO Profiline szerokość 13 cm
z regulacją wysokości

SZCZEGÓŁY TECHNICZNE

www.aco.pl

Szerokość budowlana 13 cm

Typ	STAL OCYNKOWANA		STAL NIERDZEWNA	
	Masa	Numer kat.	Masa	Numer kat.
	kg/szt.		kg/szt.	

Kanały z regulacją wysokości

ze zintegrowaną listwą żwirową, bez rusztu

Typ I – wysokość regulowana (H) 5,5 do 7,8 cm

Element 1,0 m	3,4	36941	3,9	36943
Element 0,5 m	1,9	36940	2,2	36942
Narożnik kątowy (regulacja 0 – 90°)	1,5	38634	1,5	38643
Element wyrównawczy środkowy	2,1	36948	1,9	36949
Element wyrównawczy końcowy	2,1	36956	2,3	36958
Ścianka	0,1	36950	0,1	36951

Typ II – wysokość regulowana (H) 7,8 do 10,8 cm

Element 1,0 m	3,4	36788	5,5	36836
Element 0,5 m	1,9	36789	3,3	36837
Narożnik kątowy (regulacja 0 – 90°)	1,5	38634	1,5	38643
Element wyrównawczy środkowy	2,1	36790	1,9	36838
Element wyrównawczy końcowy	2,1	36791	2,5	36839
Ścianka	0,1	36793	0,1	36841

Typ III – wysokość regulowana (H) 10,8 do 16,8 cm

Element 1,0 m	6,4	36806	6,4	36854
Element 0,5 m	3,8	36807	3,8	36855
Narożnik kątowy (regulacja 0 – 90°)	1,5	38634	1,5	38643
Element wyrównawczy środkowy	2,9	36808	2,5	36856
Element wyrównawczy końcowy	2,9	36809	3	36857
Ścianka	0,1	36811	0,2	36859

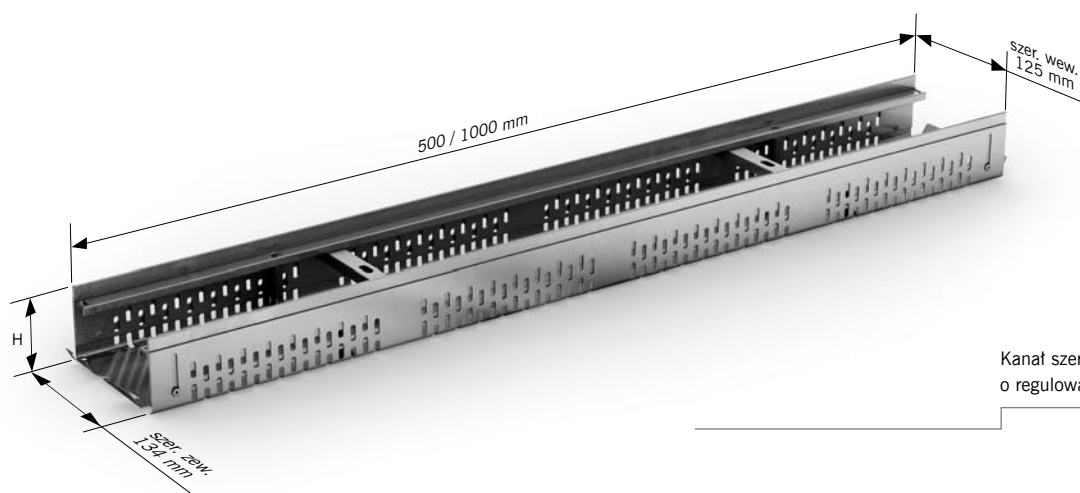
Rusztz do kanałów: ➔ patrz str. 17 - 18

System odwodnienia liniowego
ACO Profiline szerokość 13 cm
z regulacją wysokości

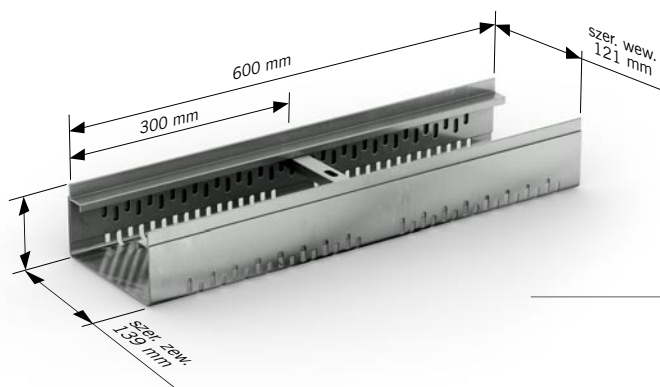
SZCZEGÓŁY TECHNICZNE

www.aco.pl

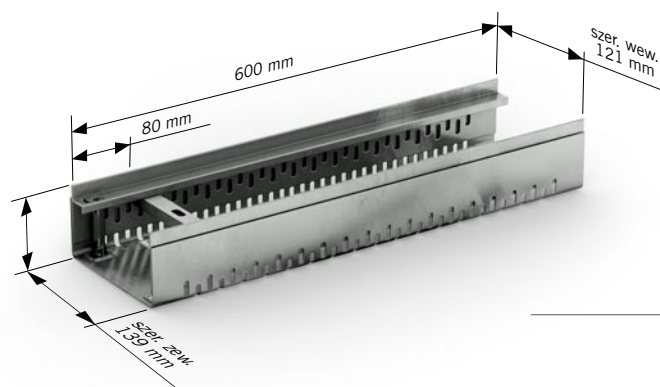
Szerokość budowlana 13 cm



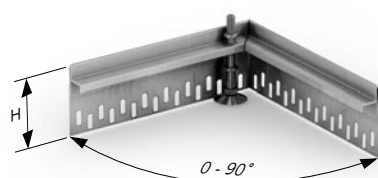
Kanał szer. 130 mm
o regulowanej wysokości



Element wyrównawczy środkowy
szer. 130 mm
o regulowanej wysokości



Element wyrównawczy końcowy
szer. 130 mm
o regulowanej wysokości



Narożnik kątowy
o regulowanej wysokości

System odwodnienia liniowego
ACO Profiline szerokość 13 cm
o stałej wysokości

SZCZEGÓŁY TECHNICZNE

www.aco.pl

Szerokość budowlana 13 cm

Typ	STAL OCYNKOWANA		STAL NIERDZEWNA	
	Masa	Numer kat.	Masa	Numer kat.
	kg/szt.		kg/szt.	

Kanały o stałej wysokości

ze zintegrowaną listwą żwirową, bez rusztu

Stała wysokość 5 cm

Typ	Masa (kg/szt.)	Numer kat.	Masa (kg/szt.)	Numer kat.
Element 2,0 m	4,6	38145	4,6	38220
Element 1,0 m	2	38146	2,3	38221
Element 0,5 m	1,2	38147	1,2	38222
Ścianka	0,03	38148	0,03	38223

Stała wysokość 7,5 cm

Typ	Masa (kg/szt.)	Numer kat.	Masa (kg/szt.)	Numer kat.
Element 2,0 m	4,5	36980	4,8	36985
Element 1,0 m	2,4	36981	2,4	36986
Element 0,5 m	1,3	36982	1,3	36987
Ścianka	0,04	36983	0,04	36988

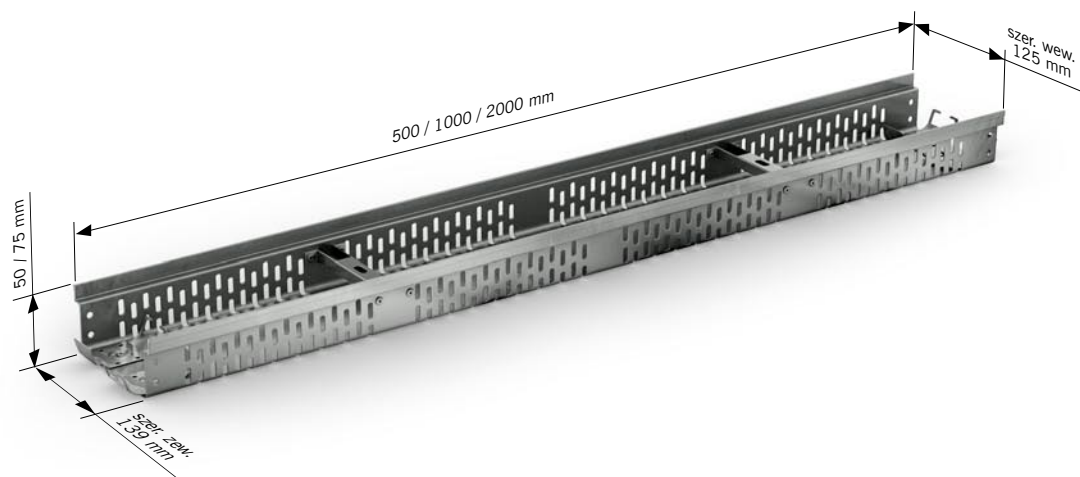
Rusztz do kanałów: ➔ patrz str. 17 - 18

System odwodnienia liniowego
ACO Profiline szerokość 13 cm
o stałej wysokości

SZCZEGÓŁY TECHNICZNE

www.aco.pl

Szerokość budowlana 13 cm



Kanał szer. 130 mm
o stałej wysokości

System odwodnienia liniowego
ACO Profiline szerokość 25 cm
z regulacją wysokości

SZCZEGÓŁY TECHNICZNE

www.aco.pl

Szerokość budowlana 25 cm

Typ	STAL OCYNKOWANA		STAL NIERDZEWNA	
	Masa	Numer kat.	Masa	Numer kat.
	kg/szt.		kg/szt.	

Kanały z regulacją wysokości

ze zintegrowaną listwą żwirową, bez rusztu

Typ I – wysokość regulowana (H) 5,5 do 7,8 cm

Element 1,0 m	6,1	36776	6,1	36824
Element 0,5 m	3,6	36777	3,6	36825
Narożnik kątowy (regulacja 0 – 90°)	1,5	38634	1,5	38643
Element wyrównawczy środkowy	2,7	36778	1,9	36826
Element wyrównawczy końcowy	2,9	36779	2,1	36827
Ścianka	0,2	36781	0,2	36829

Typ II – wysokość regulowana (H) 7,8 do 10,8 cm

Element 1,0 m	6,6	36794	6,6	36842
Element 0,5 m	3,9	36795	3,4	36843
Narożnik kątowy (regulacja 0 – 90°)	1,5	38634	1,5	38643
Element wyrównawczy środkowy	3	36796	3	36844
Element wyrównawczy końcowy	3,1	36797	3,1	36845
Ścianka	0,3	36799	0,3	36847

Typ III – wysokość regulowana (H) 10,8 do 16,8 cm

Element 1,0 m	8	36812	8	36860
Element 0,5 m	4	36813	4	36861
Narożnik kątowy (regulacja 0–90°)	1,5	38634	1,5	38643
Element wyrównawczy środkowy	3,5	36814	3,5	36862
Element wyrównawczy końcowy	3,7	36815	3,7	36863
Ścianka	0,4	36817	0,4	36865

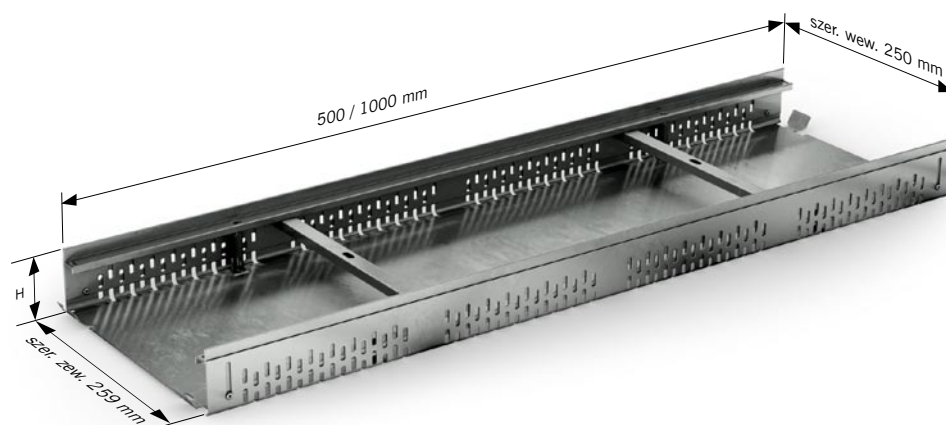
Ruszt do kanałów: ➔ patrz str. 19

System odwodnienia liniowego
ACO Profiline szerokość 25 cm
z regulacją wysokości

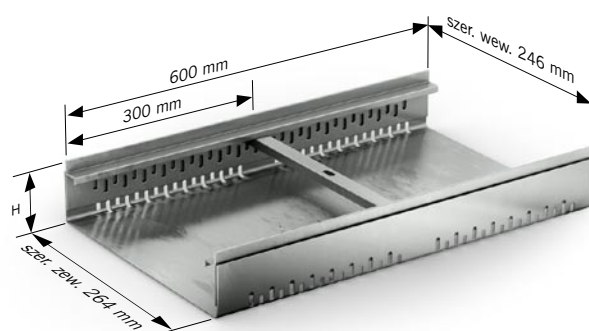
SZCZEGÓŁY TECHNICZNE

www.aco.pl

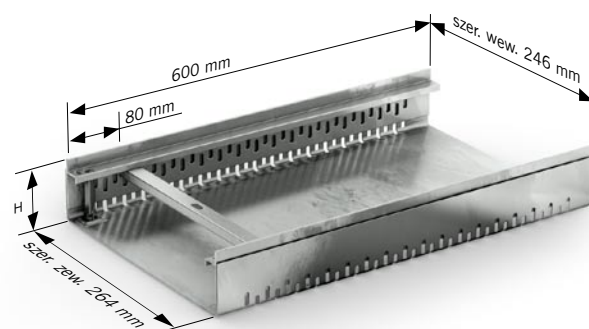
Szerokość budowlana 25 cm



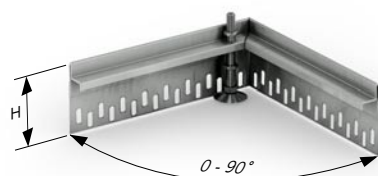
Kanał szer. 250 mm
o regulowanej wysokości



Element wyrównawczy środkowy
szer. 250 mm
o regulowanej wysokości



Element wyrównawczy końcowy
szer. 250 mm
o regulowanej wysokości



Narożnik kątowy
o regulowanej wysokości

Rusztzy do systemu odwodnienia liniowego
ACO Profiline szerokość 10 cm

SZCZEGÓŁY TECHNICZNE

www.aco.pl

Szerokość budowlana 10 cm

Typ	Długość bud. cm	STAL OCYNKOWANA		STAL NIERDZEWNA	
		Masa kg/szt.	Numer kat.	Masa kg/szt.	Numer kat.

Rusztzy kratowe

z mocowaniem, przystosowane do ruchu pieszego i przejazdu wózków inwalidzkich

Ruszt kratowy MW 30 x 10	100	2,6	38431	2,4	38439
Ruszt kratowy MW 30 x 10	50	1,3	38430	1,3	38438
90°, kratowy MW 30 x 10	50 x 50	-	-	4,8	38520

Rusztzy w otwórki

z mocowaniem, przystosowane do ruchu pieszego i przejazdu wózków inwalidzkich
 Ø otworków 6,35 mm

Ruszt w otwórki	100	2,3	38524	2,3	38527
Ruszt w otwórki	50	1,3	38525	1,3	38528
90°, ruszt w otwórki	50 x 50	2,6	38526	2,6	38529

Rusztzy prętowe podłużne (pręty grube) - Heelsafe

bez mocowania, przystosowane do ruchu pieszego i przejazdu wózków inwalidzkich
 szer. szczeliny 7 mm

Ruszt prętowy podłużny (pręty grube)	100	-	-	5	38563
Ruszt prętowy podłużny (pręty grube)	50	-	-	2,5	38564
90°, Ruszt prętowy podłużny (pręty grube)	50 x 50	-	-	5	38565

Rusztzy prętowe podłużne (pręty cienkie) - Heelguard

bez mocowania, przystosowane do ruchu pieszego i przejazdu wózków inwalidzkich
 szer. szczeliny 5,2 mm

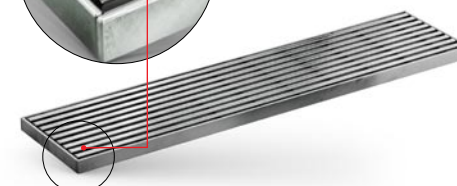
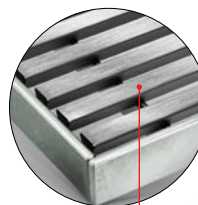
Ruszt prętowy podłużny (pręty cienkie)	100	-	-	2,1	38566
Ruszt prętowy podłużny (pręty cienkie)	50	-	-	1	38567
90°, Ruszt prętowy podłużny (pręty cienkie)	50 x 50	-	-	2,7	38568



Ruszt kratowy



Ruszt w otwórki



Ruszt prętowy podłużny - Heelsafe



Ruszt prętowy podłużny - Heelguard

Ruszty do systemu odwodnienia liniowego ACO Profiline szerokość 13 cm

SZCZEGÓŁY TECHNICZNE

www.aco.pl

Szerokość budowlana 13 cm

Typ	Długość bud. cm	STAL OCYNKOWANA		STAL NIERDZEWNA	
		Masa	Numer kat.	Masa	Numer kat.
		kg/szt.		kg/szt.	

Ruszty w poprzeczne mostki

z mocowaniem, przystosowane do ruchu pieszego i przejazdu wózków inwalidzkich

Ruszt w poprzeczne mostki	100	2	276	2	272
Ruszt w poprzeczne mostki	50	1	277	1	273

Ruszty kratowe

z mocowaniem, przystosowane do ruchu pieszego i przejazdu wózków inwalidzkich

Ruszt kratowy MW 30 x 10	100	3,3	38433	3,1	38441
Ruszt kratowy MW 30 x 10	50	1,7	38432	1,6	38440
90°, kratowy MW 30 x 10	50 x 50	3,8	-	4,8	38538
Ruszt kratowy MW 30 x 14	100	2,3	36953	3	36955
Ruszt kratowy MW 30 x 14	50	1,3	36952	1,6	36954

Ruszty w otwórki

z mocowaniem, przystosowane do ruchu pieszego i przejazdu wózków inwalidzkich
Ø otworków 6,35 mm

Ruszt w otwórki	100	2,4	36968	2,4	36974
Ruszt w otwórki	50	1,3	36969	1,3	36975
90°, ruszt w otwórki	50 x 50	2,6	38542	2,6	38543

Ruszty prętowe podłużne (pręty grube) - Heelsafe

bez mocowania, przystosowane do ruchu pieszego i przejazdu wózków inwalidzkich
szer. szczeliny 7 mm

Ruszt prętowy podłużny (pręty grube)	100	-	-	4	37491
Ruszt prętowy podłużny (pręty grube)	50	-	-	1,9	37492
90°, Ruszt prętowy podłużny (pręty grube)	50 x 50	-	-	5	38547

Ruszty prętowe podłużne (pręty cienkie) - Heelguard

bez mocowania, przystosowane do ruchu pieszego i przejazdu wózków inwalidzkich
szer. szczeliny 5,2 mm

Ruszt prętowy podłużny (pręty cienkie)	100	-	-	4	38548
Ruszt prętowy podłużny (pręty cienkie)	50	-	-	2,9	38549
90°, Ruszt prętowy podłużny (pręty cienkie)	50 x 50	-	-	2,7	38550



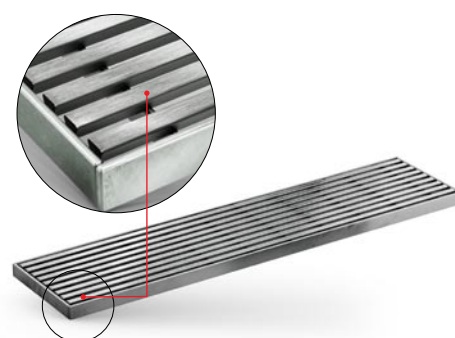
Ruszt w poprzeczne mostki



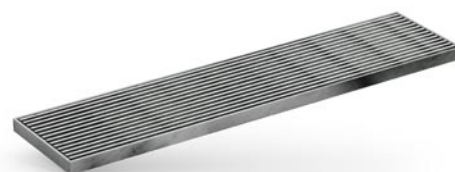
Ruszt kratowy



Ruszt w otwórki



Ruszt prętowy podłużny - Heelsafe



Ruszt prętowy podłużny - Heelguard

Kontynuacja tabeli - ruszty szer. 13 cm - na następnej stronie

Ruszty do systemu odwodnienia liniowego
ACO Profiline szerokość 13 cm

SZCZEGÓŁY TECHNICZNE

www.aco.pl

Szerokość budowlana 13 cm

Typ	Długość bud. cm	STAL OCYNKOWANA		STAL NIERDZEWNA	
		Masa kg/szt.	Numer kat.	Masa kg/szt.	Numer kat.

Ruszty prętowe podłużne

bez mocowania, przystosowane do ruchu pieszego i przejazdu wózków inwalidzkich szer. szczeliny 3 mm, dł. szczeliny 15 mm

Ruszt prętowy podłużny 3 x 15 mm	100	3,8	38811	3,1	38813
Ruszt prętowy podłużny 3 x 15 mm	50	1,9	38810	1,6	38812

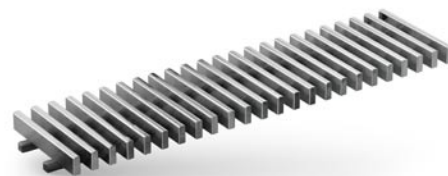


Ruszt prętowy podłużny

Ruszty prętowe poprzeczne

bez mocowania, przystosowane do ruchu pieszego i przejazdu wózków inwalidzkich szerokość szczeliny 14,7 mm

Ruszt prętowy poprzeczny	100	9	38551	9	37498
Ruszt prętowy poprzeczny	50	4,5	38552	4,5	37499



Ruszt prętowy poprzeczny

Ruszty z podłużnymi szczelinami

bez mocowania, przystosowane do ruchu pieszego i przejazdu wózków inwalidzkich szer. szczeliny 5 mm, dł. szczeliny 25 mm

Ruszt z podłużnymi szczelinami	100	-	-	3	38555
Ruszt z podłużnymi szczelinami	50	-	-	1,5	38556



Ruszt z podłużnymi szczelinami

Ruszty z poprzecznymi szczelinami

bez mocowania, przystosowane do ruchu pieszego i przejazdu wózków inwalidzkich szer. szczeliny 29 mm

Ruszt z poprzecznymi szczelinami	100	-	-	2,7	38553
Ruszt z poprzecznymi szczelinami	50	-	-	1,5	38554



Ruszt z poprzecznymi szczelinami

Rusztzy do systemu odwodnienia liniowego
ACO Profiline szerokość 25 cm

SZCZEGÓŁY TECHNICZNE

www.aco.pl

Szerokość budowlana 25 cm

Typ	Długość bud. cm	STAL OCYNKOWANA		STAL NIERDZEWNA	
		Masa kg/szt.	Numer kat.	Masa kg/szt.	Numer kat.

Rusztzy kratowe

z mocowaniem, przystosowane do ruchu pieszego i przejazdu wózków inwalidzkich

Ruszt kratowy MW 30 x 10	100	6,5	38435	5,7	38443
Ruszt kratowy MW 30 x 10	50	3,3	38434	2,9	38442
Ruszt kratowy MW 30 x 14	100	4,8	36964	5,5	36970
Ruszt kratowy MW 30 x 14	50	2,5	36965	2,8	36971



Ruszt kratowy

Akcesoria do systemu odwodnienia liniowego
ACO Profiline

SZCZEGÓŁY TECHNICZNE

www.aco.pl

Typ	STAL OCYNKOWANA			STAL NIERDZEWNA	
	Wysokość H	Masa	Numer kat.	Masa	Numer kat.
	cm	kg/szt.		kg/szt.	

Oslony wpustów dachowych

bez rusztu

Oslona 25 x 25 cm	5	1	38149	3,6	38155
Oslona 25 x 25 cm	7,8 - 10,8	2	38800	2	38802
Oslona 40 x 40 cm	5	1,5	38150	5,7	38156
Oslona 40 x 40 cm	7,8 - 10,8	3,1	38801	3,1	38803
Oslona 50 x 50 cm	5	7,2	38630	7,2	38632
Oslona 50 x 50 cm	7,8 - 10,8	4	38631	4	38633

Nadstawki do oslony wpustu dachowego

Nadstawka 25 x 25 cm	3	0,8	38679	0,5	38680
Nadstawka 25 x 25 cm	6	1,1	38681	1,1	38682
Nadstawka 25 x 25 cm	12	1,8	38683	0,8	38684
Nadstawka 40 x 40 cm	3	1,3	38685	1,3	38686
Nadstawka 40 x 40 cm	6	1,9	38687	1,9	38688
Nadstawka 40 x 40 cm	12	1,9	38687	3	38690
Nadstawka 50 x 50 cm	3	1,6	38691	1,6	38692
Nadstawka 50 x 50 cm	6	2,3	38693	2,3	38694
Nadstawka 50 x 50 cm	12	3,8	38695	2,5	38696

Element boczny

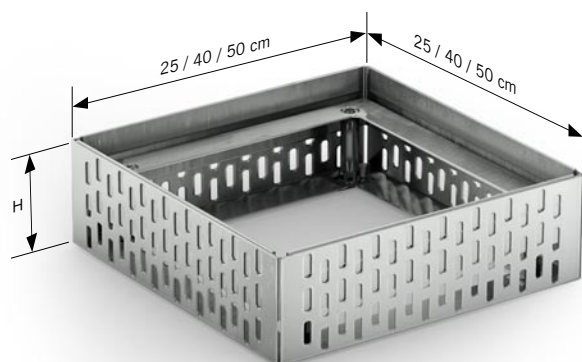
Element L = 2 m szerokość budowlana 10 cm	3	2,4	328	2,4	307
---	---	-----	-----	-----	-----

Rusztzy do oslon wpustów dachowych: ➔ patrz str. 22

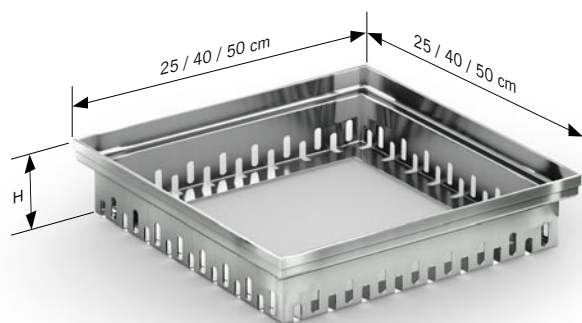
Aksesoria do systemu odwodnienia liniowego
ACO Profiline

SZCZEGÓŁY TECHNICZNE

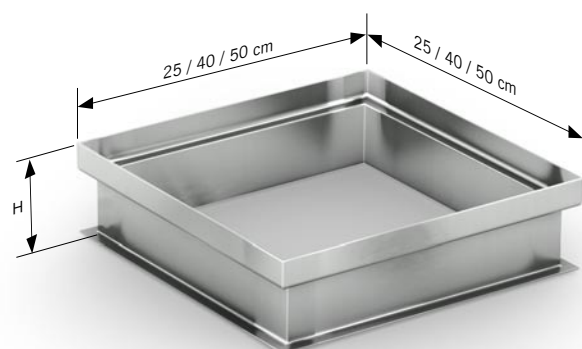
www.aco.pl



Osłona wpustów dachowych
- regulowana wysokość



Osłona wpustów dachowych
- stała wysokość



Nadstawka do osłony wpustu
dachowego

Rusztzy do osłony wpustu dachowego ACO Profiline

SZCZEGÓŁY TECHNICZNE

www.aco.pl

Typ	STAL OCYNKOWANA		STAL NIERDZEWNA	
	Masa	Numer kat.	Masa	Numer kat.
	kg/szt.		kg/szt.	

Rusztzy kratowe

bez mocowania

Do osłony wpustu dachowego 25 x 25

Ruszt kratowy MW 30 x 10	1,5	38569	1,7	38572
Ruszt kratowy MW 30 x 14	1,1	36751	1,3	36757

Do osłony wpustu dachowego 40 x 40

Ruszt kratowy MW 30 x 10	3,5	38570	4	38573
Ruszt kratowy MW 30 x 14	2,6	36754	3,4	36760

Do osłony wpustu dachowego 50 x 50

Ruszt kratowy MW 30 x 10	5,4	38571	6,2	38574
--------------------------	-----	-------	-----	-------



Ruszt kratowy

Rusztzy w otwórki

bez mocowania, Ø otworków 6,35 mm

Do osłony wpustu dachowego 25 x 25

Ruszt w otwórki	-	-	1,1	38582
-----------------	---	---	-----	-------

Do osłony wpustu dachowego 40 x 40

Ruszt w otwórki	-	-	2,7	38583
-----------------	---	---	-----	-------

Do osłony wpustu dachowego 50 x 50

Ruszt w otwórki	-	-	4,5	38584
-----------------	---	---	-----	-------



Ruszt w otwórki

Rusztzy prętowe

bez mocowania

Do osłony wpustu dachowego 25 x 25

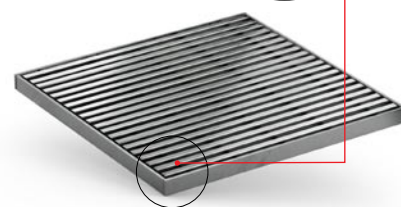
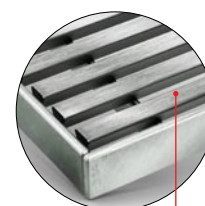
Ruszt prętowy podłużny (pręty grube)	-	-	2,5	38588
Ruszt prętowy podłużny (pręty cienkie)	-	-	1,2	38591

Do osłony wpustu dachowego 40 x 40

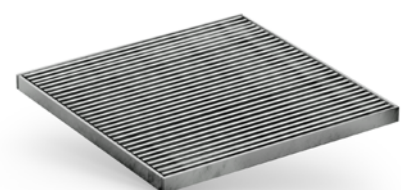
Ruszt prętowy podłużny (pręty grube)	-	-	5,3	38589
Ruszt prętowy podłużny (pręty cienkie)	-	-	3,1	38592

Do osłony wpustu dachowego 50 x 50

Ruszt prętowy podłużny (pręty grube)	-	-	7,8	38590
Ruszt prętowy podłużny (pręty cienkie)	-	-	5	38593



Ruszt prętowy (pręty grube)



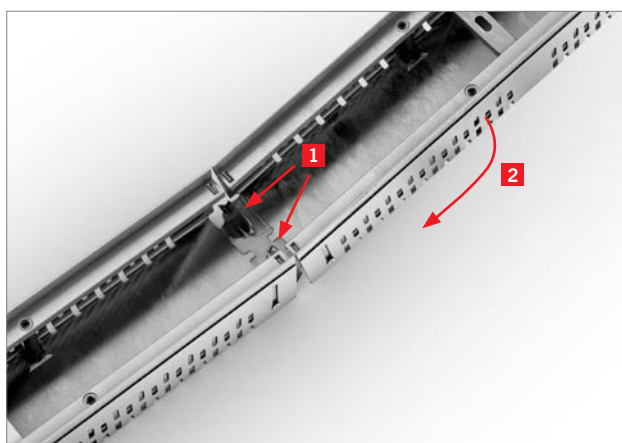
Ruszt prętowy (pręty cienkie)

System odwodnienia liniowego ACO Profiline

SZCZEGÓŁY TECHNICZNE

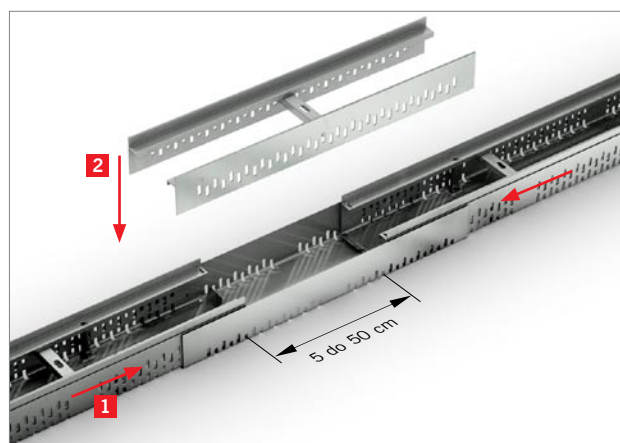
www.aco.pl

Wskazówki montażowe



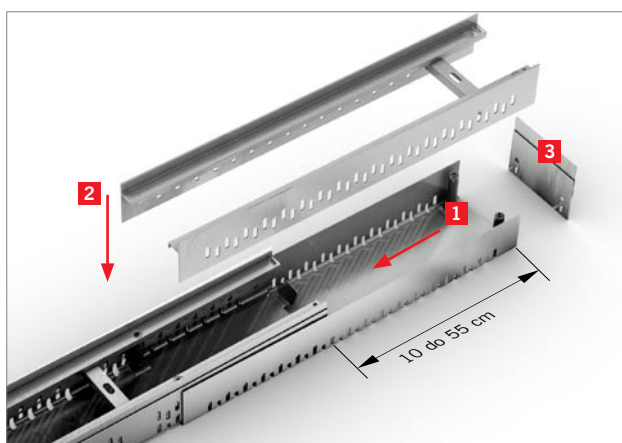
Montaż kanału

- 1 Dopasować odpowiednio zaczepy 2 kanałów.
- 2 Nasunąć kanał tak, aby obydwa elementy leżały płasko na izolacji wodochronnej.
- 3 Zagiąć zaczepy w kierunku dna kanałów, zapewniając ścisłe połączenie.



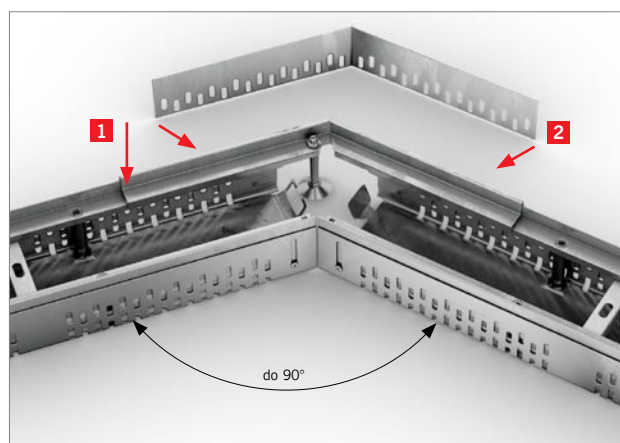
Montaż elementu środkowego

- 1 Umieścić dolną część elementu środkowego na izolacji wodochronnej i umieścić w nim 2 kanały ustalając długość ciągu.
- 2 Górną część elementu środkowego nałożyć tak, aby jego listwa żwirowa tworzyła zewnętrzną ścianę, a krawędzie ściśle połączyły się z krawędziami kanałów.



Montaż elementu końcowego

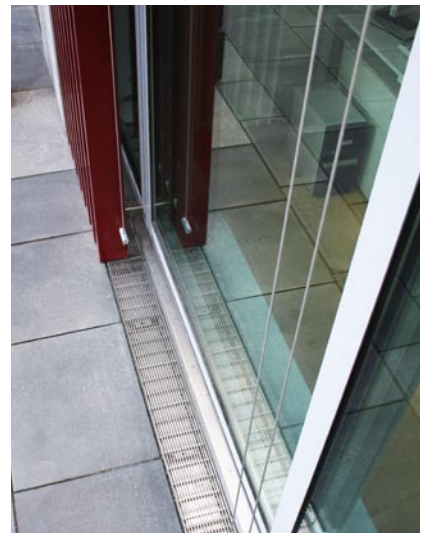
- 1 Umieścić dolną część elementu końcowego na izolacji wodochronnej i umieścić w nim kanał ustalając długość ciągu.
- 2 Górną część elementu końcowego nałożyć tak, aby jego listwa żwirowa tworzyła zewnętrzną ścianę, a krawędzie ściśle połączyły się z krawędzią kanału.
- 3 Zamocować ściankę końcową.



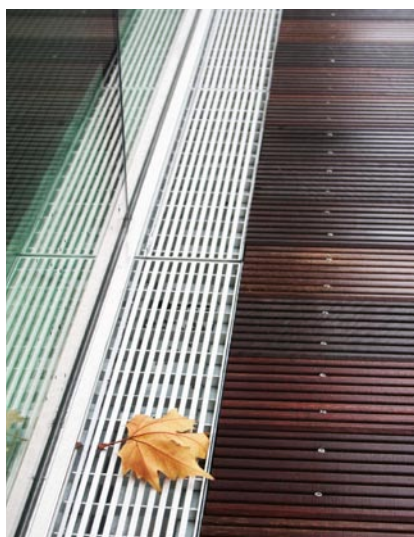
Montaż narożnika

- 1 Ułożyć kanały pod pożądanym kątem (0-90°).
- 2 Nałożyć krawędzie narożnika na krawędzie kanałów, regulując odpowiednio wysokość podparcia za pomocą stopki. Nadmiar gwintu z regulacji odciąć. Dopasować wysokość listwy żwirowej narożnika (odłamać do pożądanej wysokości) i wsunąć pod zewnętrzne krawędzie narożnika. Ruszt dociąć odpowiednio do kąta narożnika i zabezpieczyć antykorozyjnie.

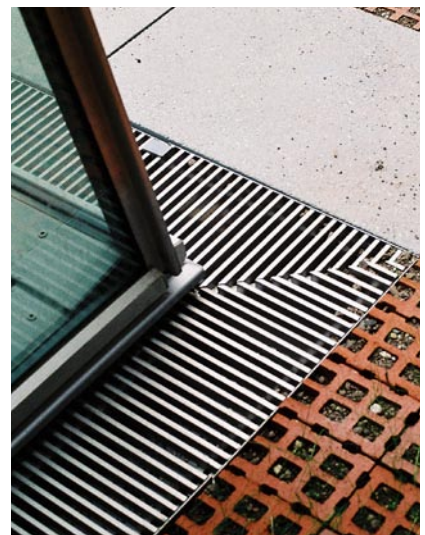
Przykładowe realizacje



Przykładowe realizacje



Przykładowe realizacje



Biuro Handlowe

Centrum Obsługi Klienta



Uwaga!
na czerwono numery telefonów, które funkcjonują
równolegle i wkrótce zastąpią dotychczasowe

Realizacja zamówień | Przygotowywanie ofert i doradztwo techniczne

Region Sprzedaży Północ

Dyrektor Regionu: 695 777 620

Region Sprzedaży Południe

Dyrektor Regionu: 508 362 896



Region Sprzedaży
Południe

Wsparcie techniczne

22 767 0 533, 22 129 15 93

22 767 0 526, 22 129 13 79

W przypadku pytań
technicznych

22 767 0 531, 22 129 15 98

22 767 0 524, 22 129 15 94

22 76 70 555, 22 129 15 97

Fax 22 767 0 535

1 Olsztyn	Biuro Handlowe	607 664 716
	Obsługa zamówień	22 767 0 511 22 129 15 96
	Przygotowanie ofert	22 767 0 542 22 129 15 95

6 Lublin	Biuro Handlowe	601 335 944
	Obsługa zamówień	22 767 0 539 22 129 15 92
	Przygotowanie ofert	22 767 0 509 22 129 15 91

2 Gdańsk	Biuro Handlowe	601 264 172
	Obsługa zamówień	22 767 0 559 22 129 15 90
	Przygotowanie ofert	22 767 0 560 22 129 11 99

7 Łódź	Biuro Handlowe	514 913 696
	Obsługa zamówień	22 767 0 511 22 129 15 96
	Przygotowanie ofert	22 767 0 542 22 129 15 95

3 Szczecin	Biuro Handlowe	601 335 948
	Obsługa zamówień	22 767 0 539 22 129 15 92
	Przygotowanie ofert	22 767 0 560 22 129 11 99

8 Wrocław	Biuro Handlowe	609 511 290
	Obsługa zamówień	22 767 0 539 22 129 15 92
	Przygotowanie ofert	22 767 0 509 22 129 15 91

4 Bydgoszcz Poznań	Biuro Handlowe	601 335 941
	Obsługa zamówień	22 767 0 559 22 129 15 90
	Przygotowanie ofert	22 767 0 560 22 129 11 99

9 Kraków	Biuro Handlowe	601 335 942
	Obsługa zamówień	22 767 0 539 22 129 15 92
	Przygotowanie ofert	22 767 0 509 22 129 15 91

5 Warszawa	Biuro Handlowe	693 029 201
	Obsługa zamówień	22 767 0 511 22 129 15 96
	Przygotowanie ofert	22 767 0 542 22 129 15 95

10 Katowice	Biuro Handlowe	601 335 940
	Obsługa zamówień	22 767 0 539 22 129 15 92
	Przygotowanie ofert	22 767 0 509 22 129 15 91

Obsługa Hurtowni Budowlanych Regionu Północ: **500 086 069**

Obsługa Hurtowni Budowlanych Regionu Południe: **605 062 626**

Dział Projektowy

Przygotowywanie specyfikacji technicznej i projektowej



Wsparcie techniczne

W przypadku pytań technicznych:

Region Północ 22 76 70 531, 22 129 15 98

Region Południe 22 767 0 555, 22 129 15 97

1	Warszawa, Legionowo, Pruszków, Pułtusk	609 489 609
----------	--	-------------

6	Szczecin, Koszalin, Zielona Góra	601 335 948
----------	-------------------------------------	-------------

2	Bydgoszcz, Toruń, Poznań	601 335 941
----------	-----------------------------	-------------

7	Gdańsk, Gdynia, Elbląg, Słupsk, Kwidzyn	601 264 172
----------	---	-------------

3	Katowice, Częstochowa	601 335 943
----------	--------------------------	-------------

8	Lublin, Rzeszów	601 335 944
----------	--------------------	-------------

4	Łódź, Kielce, Piotrków Trybunalski	514 913 696
----------	---------------------------------------	-------------

9	Kraków	601 335 942
----------	--------	-------------

5	Olsztyn, Suwałki, Pisz, Hawa, Białystok, Płock, Ciechanów	607 664 716
----------	---	-------------

10	Wrocław	609 511 290
-----------	---------	-------------

- Odwodnienia liniowe
- Odwodnienia przydomowe
- Doświetlacze i okna
- Odwodnienia łazienkowe
- Stal nierdzewna
- Separatory substancji ropopochodnych
- Separatory tłuszczu
- Wpusty żeliwne



ACO Elementy Budowlane Sp. z o.o.

ul. Fabryczna 5, Łąjski

05-119 Legionowo

Tel. 022 76 70 500

Fax. 022 76 70 513

www.aco.pl