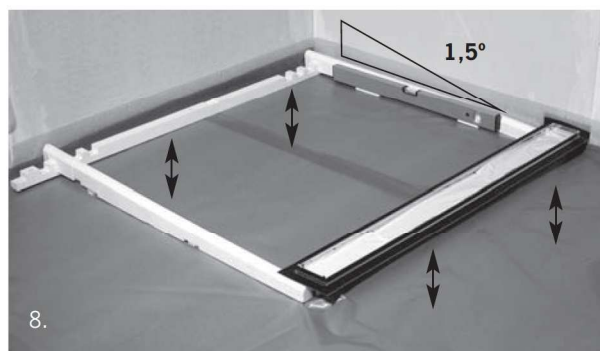
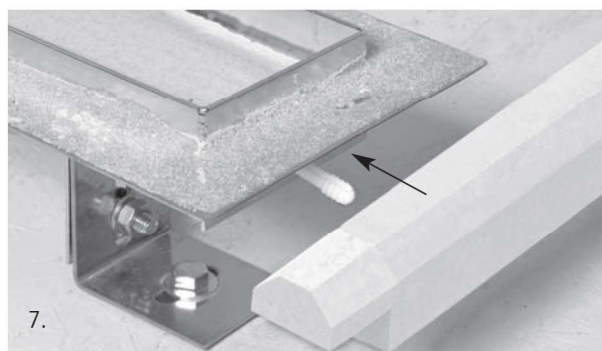
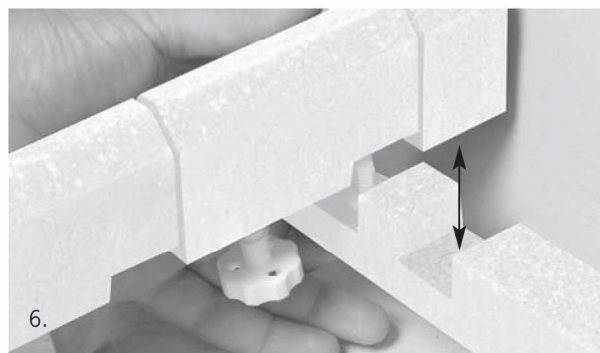
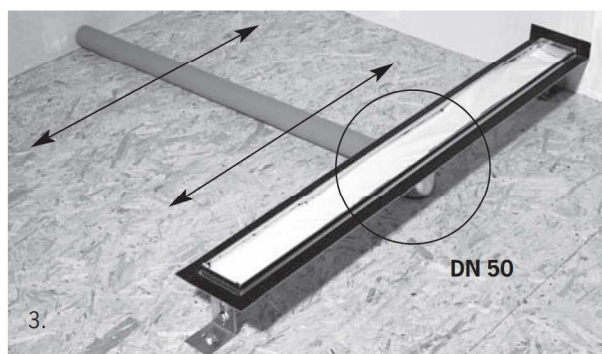
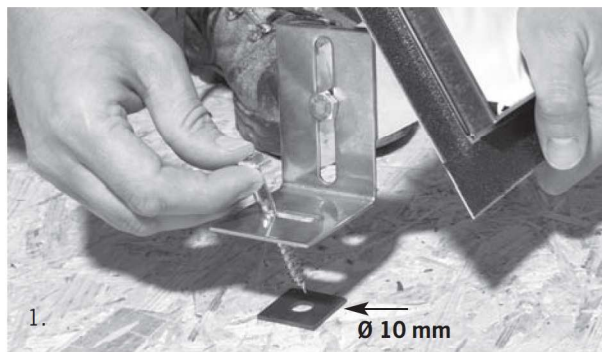
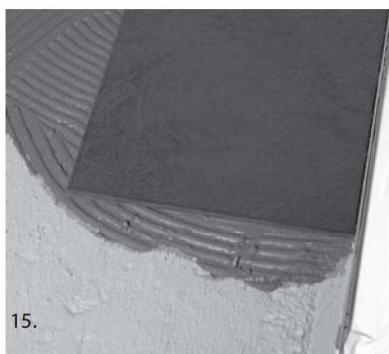
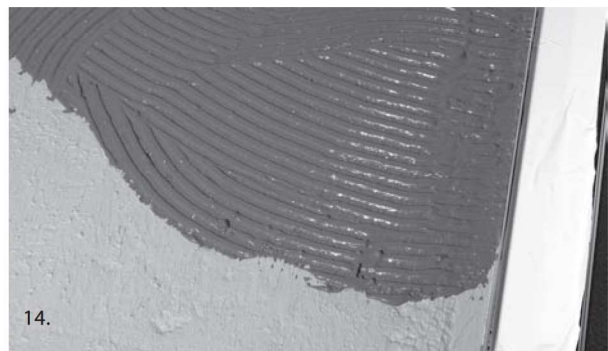
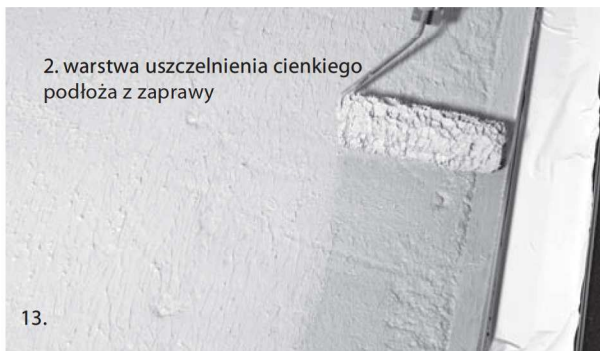
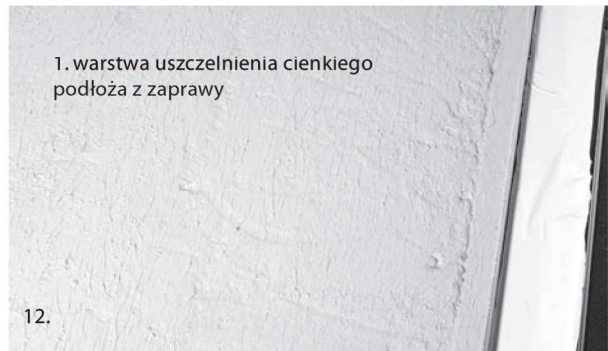
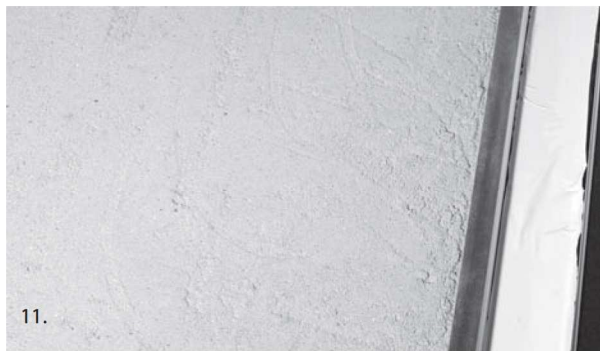
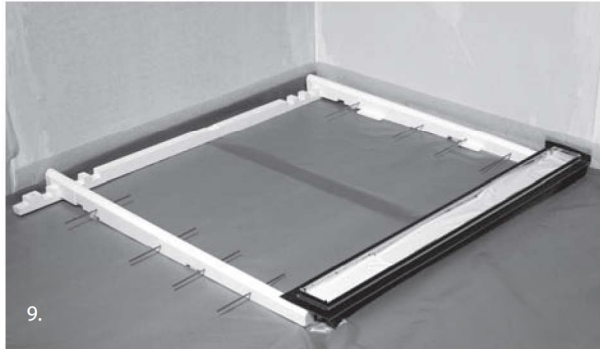


ACO Showerdrain - instrukcja montażu



ACO Showerdrain - instrukcja montażu



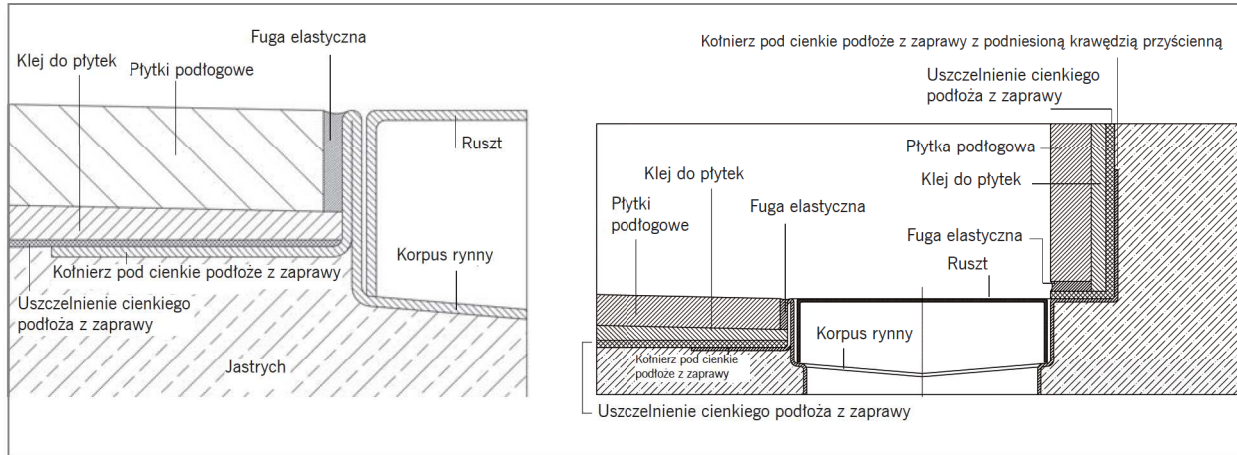
Prace po uszczelnieniu cienkiego podłoża z zaprawy

Nanoszenie materiału uszczelniającego i cienkiego podłoża z zaprawy klejowej oraz układanie płytek i płyt ceramicznych należy wykonywać zgodnie z obowiązującymi normami i aktualną wiedzą techniczną.

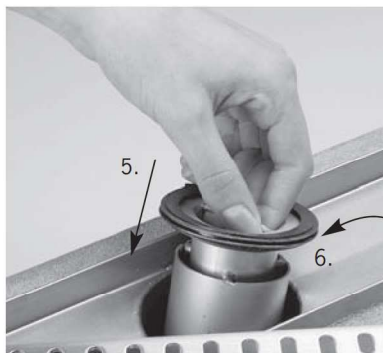
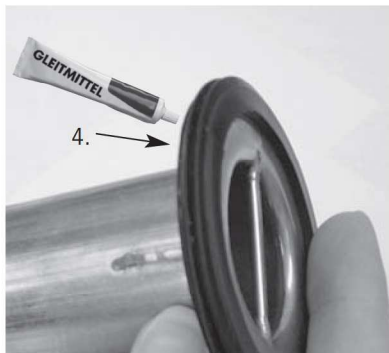
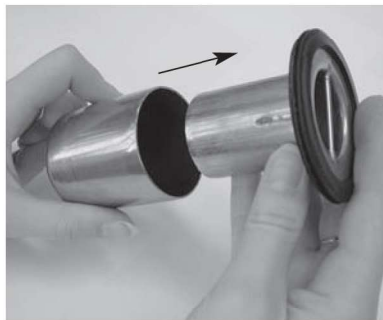
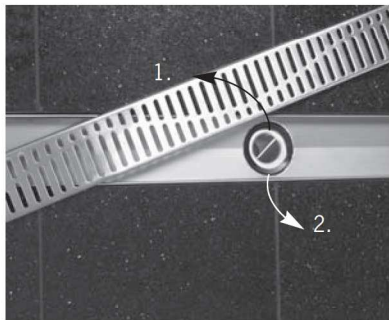
Czasy utwardzenia materiałów uszczelniających mogą różnić się w zależności od producenta. Kołnierz pod cienkie podłoża z zaprawy osadzić w materiale uszczelniającym (masie szpachlowej, zaprawie elastycznej). Po ułożeniu płytek szczelinę między płytkami a ramą rynny należy zafugować elastycznym materiałem.

Na koniec wyjąć ruszt, usunąć zabezpieczenie przewidziane na czas prac budowlanych i zalać syfon wodą.

Uszczelnienie w technologii cienkiego podłoża z zaprawy - propozycja montażu



ACO Showerdrain - montaż i demontaż syfonu



Po zamontowaniu napełnić syfon wodą.

ACO Passavant GmbH

Przedstawiciel w Polsce

ACO Elementy Budowlane Sp z o.o.

ul. Fabryczna 5, Łąjski
05-119 Legionowo
Tel. 0 22 767 0 500
Fax 0 22 767 0 513
info@aco.pl
www.aco.pl

