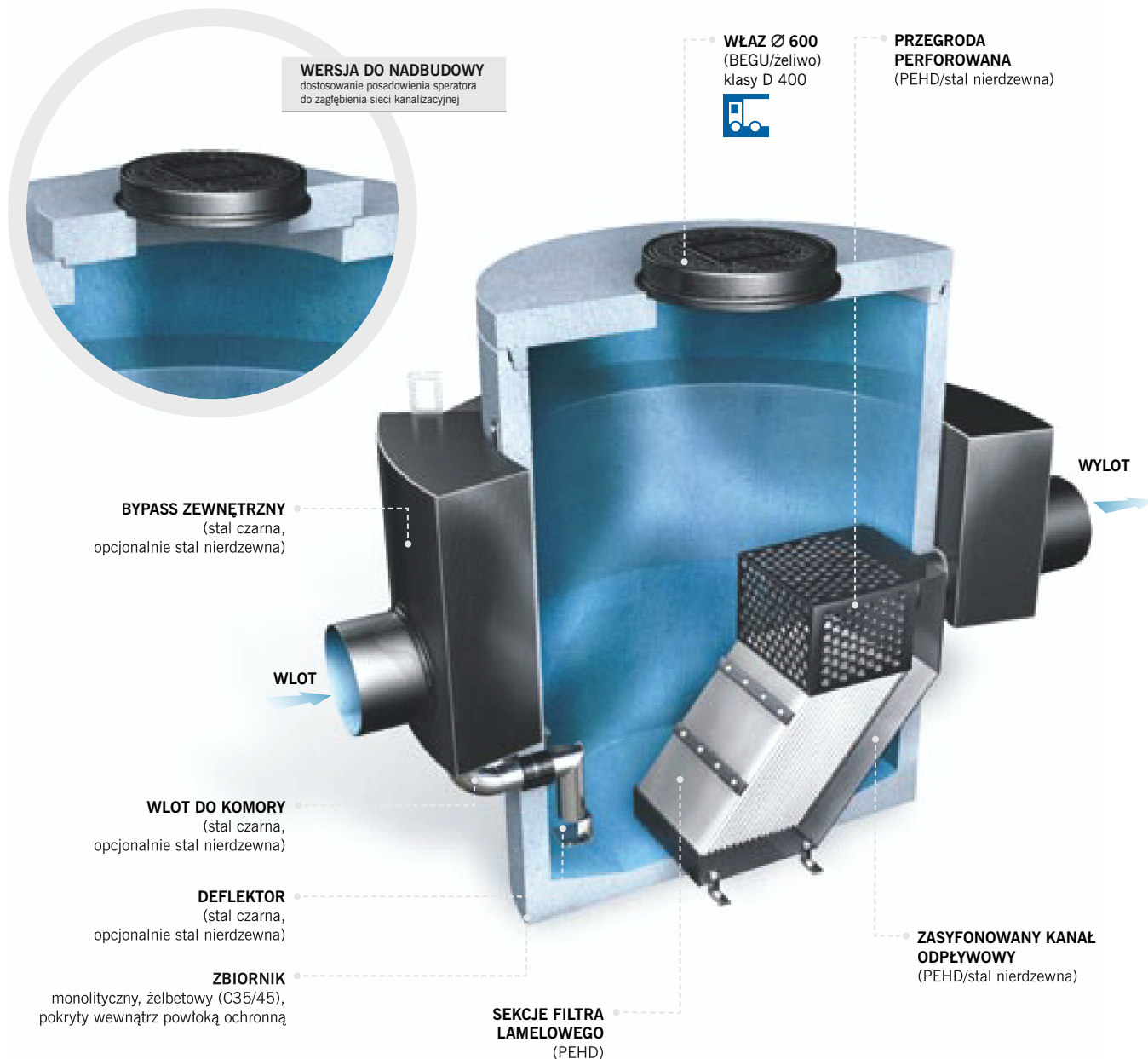


Coalisator® L-BYPASS-Z



Żelbetowy separator substancji ropopochodnych z wkładem lamelowym, z bypassem zewnętrznym. Do zabudowy w gruncie. Klasa obciążenia D 400 (do 40 ton).



ZASTOSOWANIE:

Do oczyszczania ścieków deszczowych z substancji olejowych pochodzących z układów zlewni miejskich, parkingów, baz transportowych, placów manewrowych, dróg szybkiego ruchu i lotnisk.

AKCESORIA DODATKOWE:

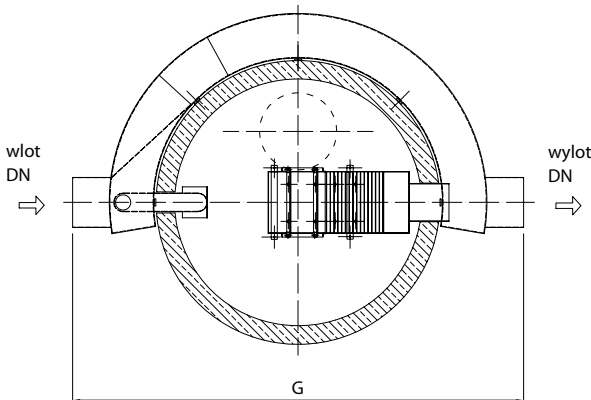
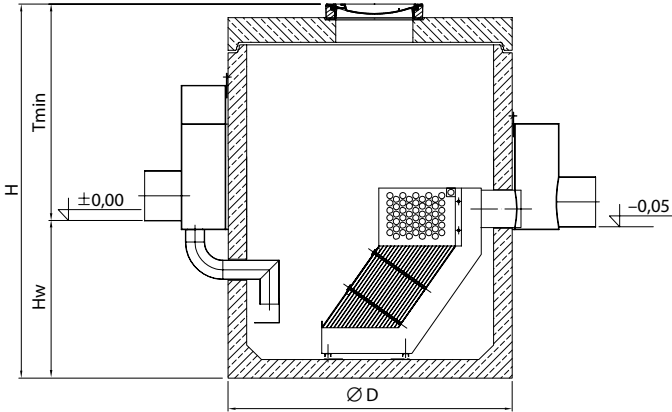
Urządzenie alarmowe SECURAT®, nadstawki betonowe do nadbudowy, instalacja do odsysania oleju.

WYMAGANE ZASTOSOWANIE NIEZALEŻNEGO OSADNIKA POPRZEDZAJĄCEGO SEPARATOR.
(patrz rozdział Osadniki).

Separator zapewnia stopień oczyszczania zgodny z Rozporządzeniem Ministra Środowiska z 24 lipca 2006 r. oraz normą PN-EN 858. Skuteczność oczyszczania ścieków z substancji olejowych wynosi do 99,2%. Zostało to potwierdzone przez Instytut Badawczy Materiałów Budowlanych, Techniki Sanitarnej i Separacji w Wurzburgu (LGA) oraz Instytut Ochrony Środowiska w Warszawie.

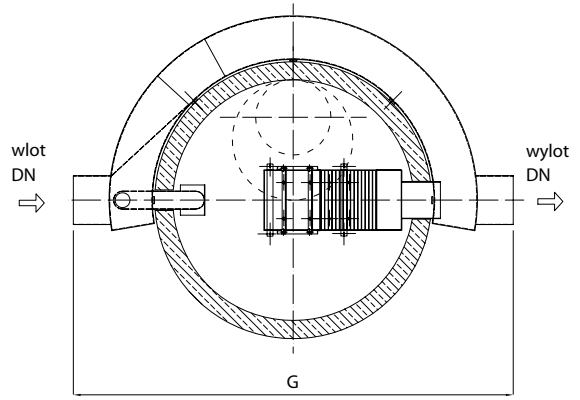
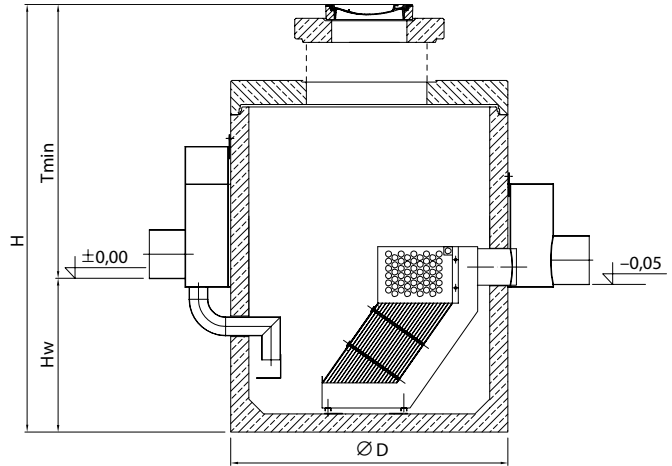
Coalisator® L-BYPASS-Z

WERSJA STANDARD (S)



Coalisator® L-BYPASS-Z

WERSJA DO NADBUDOWY (N)



klucz oznaczeń

— typ separatora
 L - separator z wkładem lamelowym
 BYPASS-Z - bypass zewnętrzny
L-BYPASS-Z 50 / 500
 — wartość nominalna (NG)
 — maksymalny przepływ hydrauliczny [l/s]

typ separatora L-BYPASS-Z	przepływ nominalny Qn l/s	maksymalny przepływ hydrauliczny Qm l/s	pojemność magazynowania oleju l	dopuszczalna grubość warstwy oleju mm	średnica rury wlotowej i wylotowej DN DN/mm	średnica zewnętrzna zbiornika D mm	wymiar G mm	Tmin - minimalne zagłębienie rury wlotowej mm		Tmax - maksymalne zagłębienie rury wlotowej mm		H - całkowita wysokość zbiornika mm		Hw - wysokość do dna rury wlotowej mm	najcięższy element kg	ciężar całkowity kg		numer katalogowy	
								S	N	S	N	S	N			S	N	S	N
50/500	50	500	500	100	600/Ø630	2800	4560	2020±1490	2210±1680	2520	7210	3215	3405	1195±1725	7750	15205	15515	720.748SS	720.748SN
70/700	70	700	700	150	600/Ø630	2800	4652	2070±1600	2260±1790	2570	7260	3310	3500	1240±1710	11040	15748	16058	720.760SS	720.760SN
100/1000	100	1000	1000	200	700/Ø700	2800	4760	2095±1715	2285±1855	2595	7285	3715	3905	1620±2000	10140	17278	17588	720.772SS	720.772SN
150/1500	150	1500	1500	300	800/Ø800	2800	4960	2600±1890	2790±2080	3100	7790	4370	4560	1770±2480	10140	19760	20070	720.784SS	720.784SN

Nr Aprobaty Technicznej: AT/2007-08-0208/A4