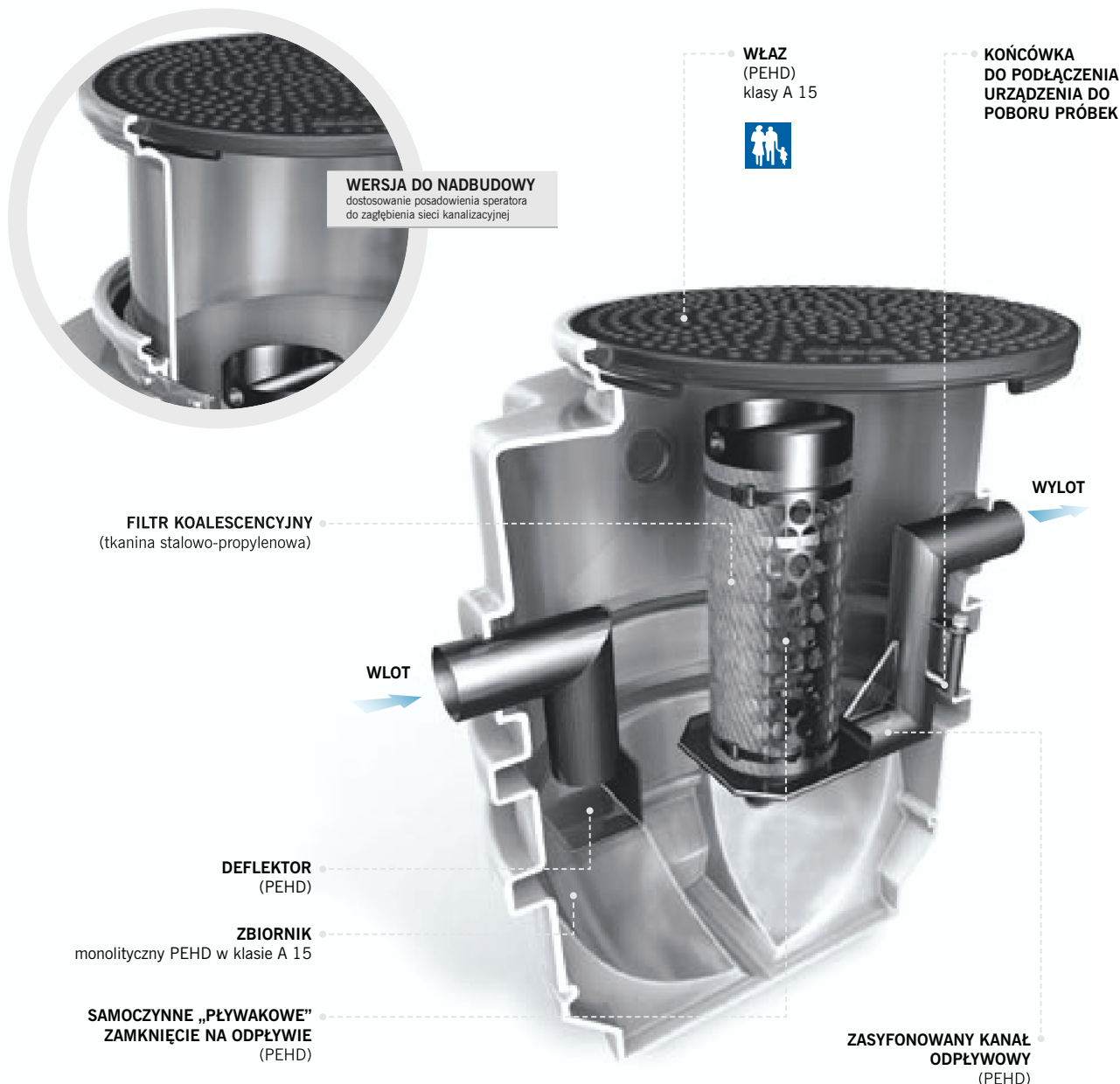


ECO PLUS® SDIC

- Polietylenowy separator substancji ropopochodnych z wkładem koalescencyjnym**
 Do zabudowy w gruncie. Klasa obciążenia A 15* (do 1,5 tony).



ZASTOSOWANIE:

Do oczyszczania ścieków deszczowych z substancji olejowych pochodzących z baz przeładunku paliw, stacji paliw, baz transportowych, placów manewrowych, parkingów, garaży i zlewni miejskich ze szczególnie chronionymi odbiornikami.

Do oczyszczania ścieków technologicznych z substancji olejowych pochodzących z warsztatów mechanicznych, myjni samochodowych, produkcyjnych obiegów technologicznych.

AKCESORIA DODATKOWE:

Urządzenie do poboru próbek, urządzenie alarmowe SECURAT®, nasada teleskopowa.

WYMAGANE ZASTOSOWANIE NIEZALEŻNEGO OSADNIKA POPRZEDZAJĄCEGO SEPARATOR.

(patrz rozdział Osadniki).

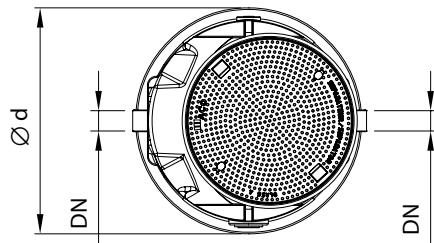
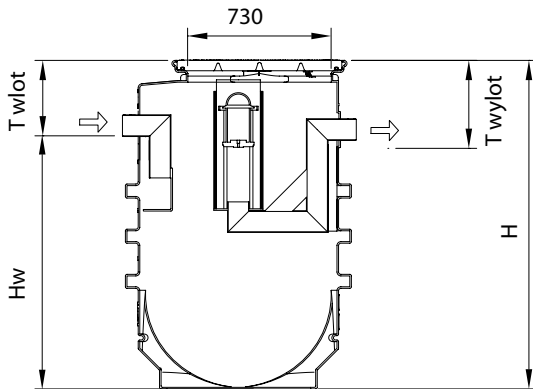
Separator zapewnia stopień oczyszczania zgodny z Rozporządzeniem Ministra Środowiska z 24 lipca 2006 r. oraz normą PN-EN 858. Zawartość substancji olejowych na wylocie wynosi ≤ 5 mg/l. Zostało to potwierdzone przez Instytut Badawczy Materiałów Budowlanych, Techniki Sanitarnej i Separacji w Wurzburgu (LGA) oraz Instytut Ochrony Środowiska w Warszawie.



*Możliwość zwiększenia klasy obciążenia do D 400 po zastosowaniu odpowiedniej płyty żelbetowej

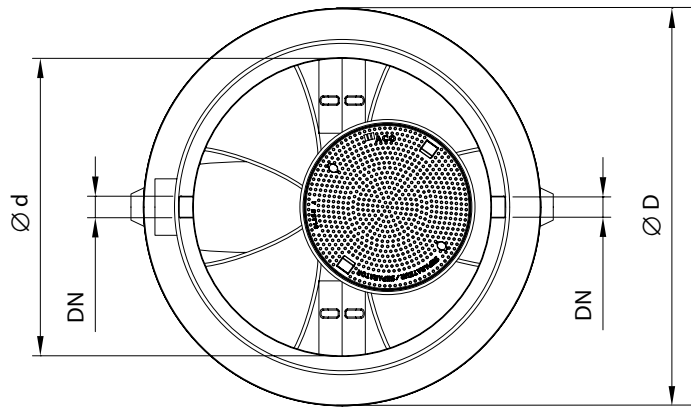
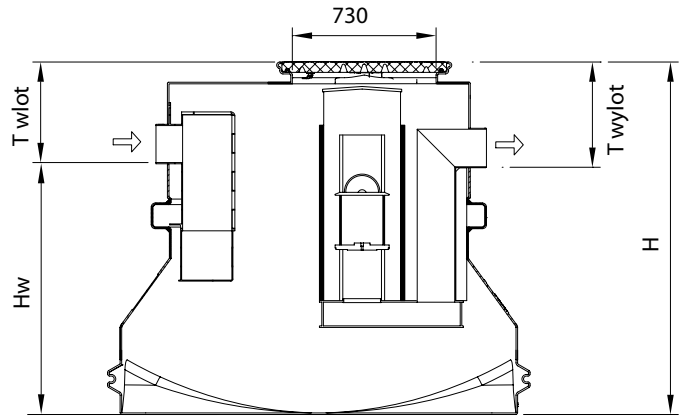
ECO PLUS® SDIC

TYP: ZBIORNIK A



ECO PLUS® SDIC

TYP: ZBIORNIK B



klucz oznaczeń

typ separatora

SDIC

3

wartość nominalna (NG)

typ separatora SDIC	przepływ nominalny Qn l/s	pojemność magazynowania oleju l	średnica rury wlotowej i wylotowej DN mm	średnica zewnętrzna zbiornika		T wlot - zagłębienie rury wlotowej		T wylot - maksymalne zagłębienie rury wylotowej		H - całkowita wysokość zbiornika mm	Hw - wysokość do dna rury wlotowej mm	ciężar całkowity kg	typ zbiornika	numer katalogowy
				Ø D mm	Ø d mm	min mm	max* mm	min mm	max* mm					
3	3	163	100	-	1146	383	1000*	403	1020*	1280	897	62	A	302350
10	10	188	160	-	1146	406	1000*	426	1020*	1400	994	73	A	302357
15	15	500	200	2016	1146	510	1000*	530	1020*	1280	770	113	B	302360

* po zastosowaniu nasady teleskopowej (rozdział Akcesoria)

Nr Normy: PN-EN 858

Separator z wkładem koalescencyjnym

Separator z wkładem lamelowym

Osadniki

Akcesoria

Dobór urządzeń

Posadowienie, montaż i uruchomienie separatorów