

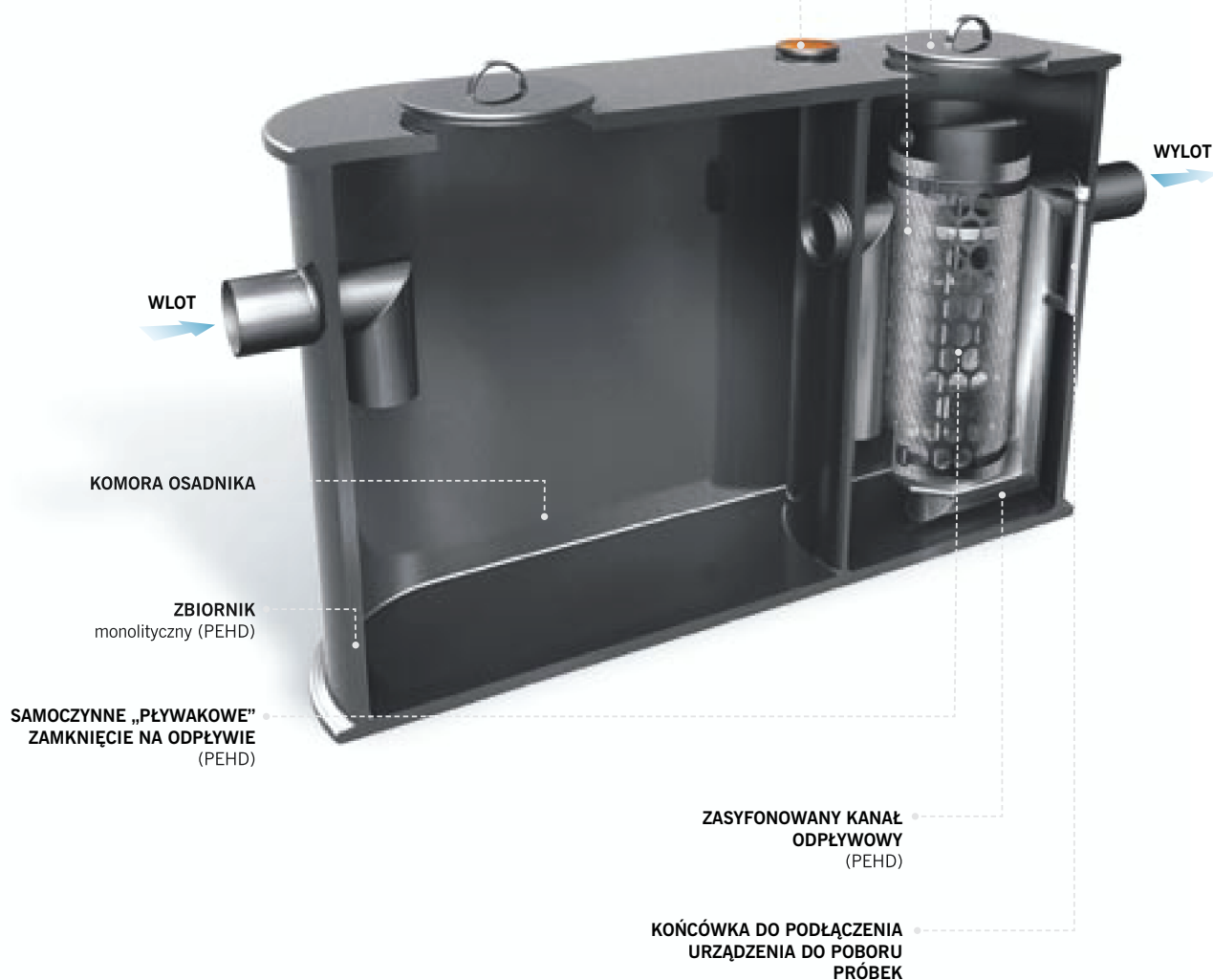
## Coalisator® OLEOPATOR® K-PE

- 
 Polietylenowy separator substancji ropopochodnych z wkładem koalescencyjnym, zintegrowany z osadnikiem. Wolnostojący.

FILTR KOALESCENCYJNY  
(tkanina stalowo-propylenowa)

POKRYWA LEKKA  
(PEHD)

KRÓCIEC ODPOWIETRZENIA



### ZASTOSOWANIE:

Do oczyszczania ścieków deszczowych z substancji olejowych pochodzących z krytych garaży i parkingów.

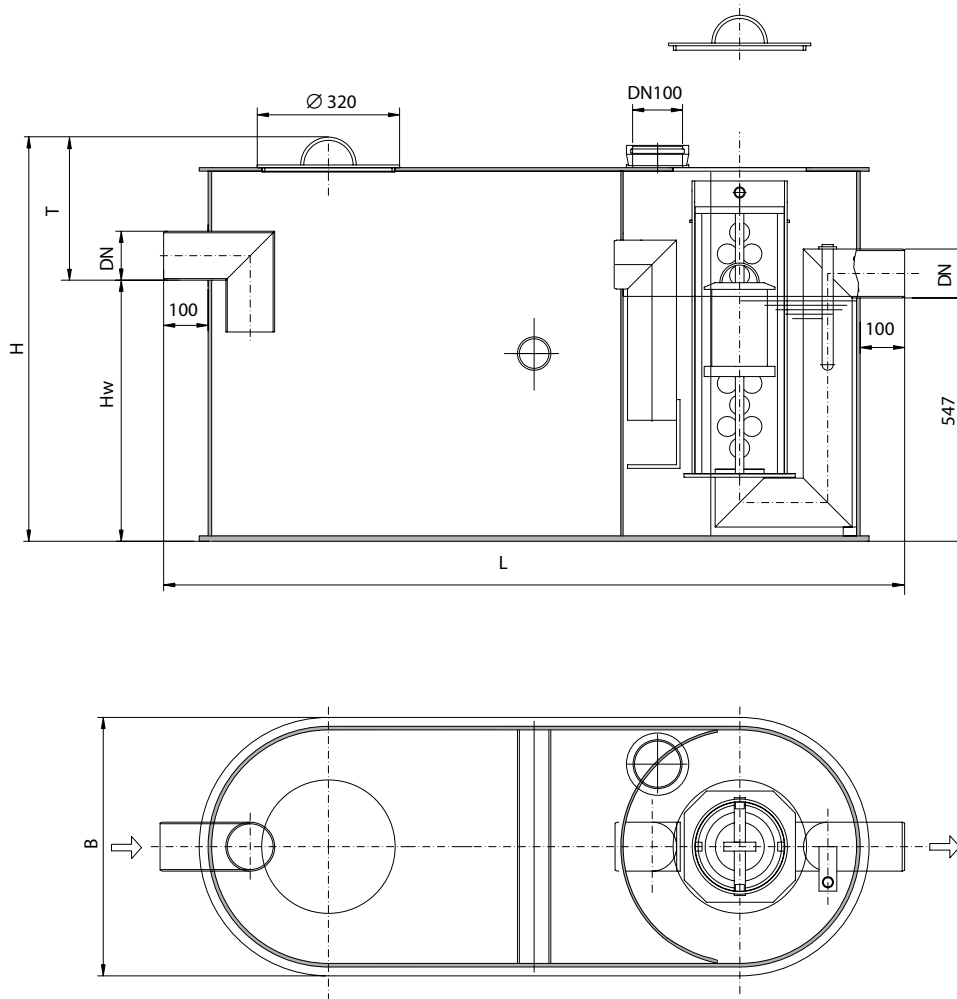
Do oczyszczania ścieków technologicznych z substancji olejowych pochodzących z warsztatów mechanicznych.

### AKCESORIA DODATKOWE:

Urządzenie do poboru próbek.

Separator zapewnia stopień oczyszczania zgodny z Rozporządzeniem Ministra Środowiska z 24 lipca 2006 r. oraz normą PN-EN 858. Zawartość substancji olejowych na wylocie wynosi  $\leq 5$  mg/l. Zostało to potwierdzone przez Instytut Badawczy Materiałów Budowlanych, Techniki Sanitarnej i Separacji w Wurzburgu (LGA) oraz Instytut Ochrony Środowiska w Warszawie.

Coalisator® OLEOPATOR® K-PE



klucz oznaczeń

typ separatora

**OLEOPATOR K-PE** 3 / 300

wartość nominalna (NG)

pojemność osadnika [l]

typ separatora OLEOPATOR K-PE	przepływ nominalny Qn	pojemność magazyinowania szlamu	pojemność magazyinowania oleju	dopuszczalna grubość warstwy oleju	średnica wlotu i wylotu DN	średnica pokrywy wfazowej	wymiary zbiornika LxB	H - wysokość zbiornika	Hw - wysokość do dna rury wlotowej	Hw - wysokość do dna rury wylotowej	ciężar urządzenia	numer katalogowy
	l/s	l	l	mm	mm	mm	mm	mm	mm	mm	kg	
<b>3/300</b>	3	300	32	311	110	Ø300/Ø415*	1670x581	910	585	550	47	401.502
<b>3/600</b>	3	600	60	416	110	Ø300/Ø415*	1600x581	1480	1025	985	78	405.061
<b>6/1200</b>	6	1200	129	401	160	Ø300/Ø415*	2320x770	1480	1087	1045	115	405.060

\* wersja z włazem przykręcanym

Separatory  
z włazem kołescencyjnym

Separatory  
z włazem lamelowym

Osadniki

Akcesoria

Dobór urządzeń

Posadowienie, montaż  
i uruchomienie separatorów