

Osadnik D



Osadnik polietylenowy.

Do zabudowy w gruncie. Klasa obciążenia A 15* (do 1,5 tony).



WERSJA DO NADBUDOWY

dostosowanie posadowienia separatora do zagłębienia sieci kanalizacyjnej



WŁAZ
(PEHD)
klasy A 15



WYLOT

WLOT

DEFLEKTOR
(PEHD)

ZBIORNIK
monolityczny PEHD w klasie A 15

ZINTEGROWANA
KOMORA
OSADNIKA

ZASTOSOWANIE:

Do oczyszczania ścieków deszczowych z zawiesiny mineralnej pochodzącej ze stacji paliw, baz przeładunku paliw, baz transportowych, placów manewrowych, parkingów, krytych garaży, parkingów i zlewni miejskich.

Do oczyszczania ścieków technologicznych z zawiesiny mineralnej pochodzącej z warsztatów mechanicznych, myjni samochodowych i produkcyjnych obiegów technologicznych.

AKCESORIA DODATKOWE:

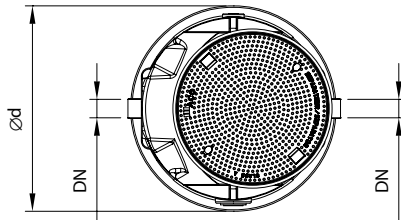
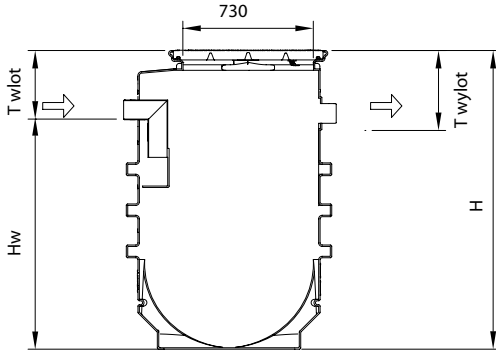
Nasada teleskopowa,
Urządzenie alarmowe SECURAT®.

Osadnik zapewnia stopień oczyszczania zgodny z Rozporządzeniem Ministra Środowiska z 24 lipca 2006 r. oraz normą PN-EN 858. Zawartość zawiesiny mineralnej łatwoopadającej na wylocie wynosi ≤ 100 mg/l.

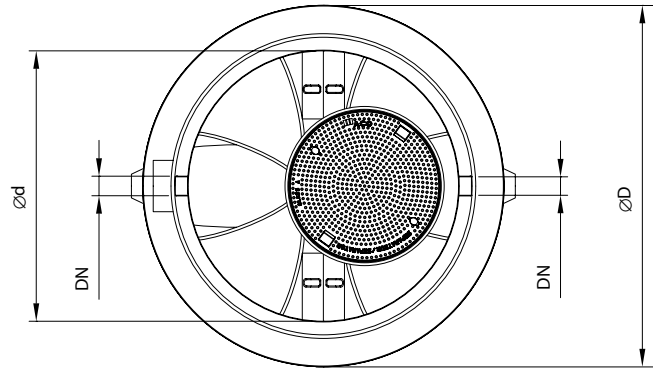
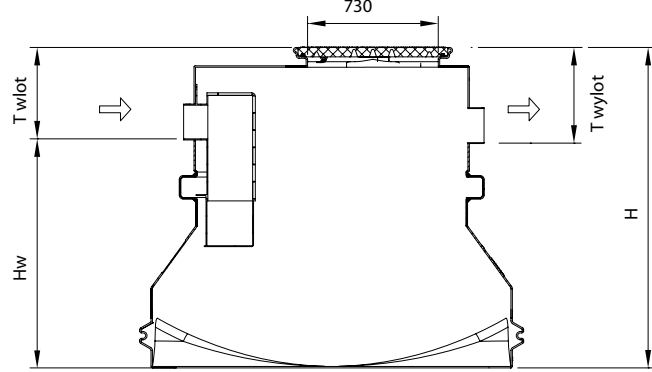
*Możliwość zwiększenia klasy obciążenia do D 400 po zastosowaniu u odpowiedniej płyty żelbetowej

Osadnik D

TYP: ZBIORNIK A



TYP: ZBIORNIK B



klucz oznaczeń

typ urządzenia

D

600

pojemność [l]

typ osadnika D	pojemność całkowita	średnica rury wlotowej i wylotowej DN	średnica zewnętrzna zbiornika		T wlot - zagęszczenie rury wlotowej		T wylot - maksymalne zągęszczenie rury wylotowej		H - całkowita wysokość zbiornika	Hw - wysokość do dna rury wlotowej	ciężar całkowity	typ zbiornika	numer katalogowy
			Ø D	Ø d	min	max*	min	max*					
	l	mm	mm	mm	mm	mm	mm	mm	mm	mm	kg		
600	600	100	-	1146	383	1000*	403	1020*	1280	897	52	A	302465
920	920	100	-	1146	383	1000*	403	1020*	1666	1283	65	A	302466
2100	2100	160	2016	1516	471	1000*	491	1020*	1400	929	91	B	302467
2500	2500	160	2016	1516	471	1000*	491	1020*	1590	1119	105	B	302468

* po zastosowaniu nasady teleskopowej (rozdział Akcesoria)

Separatory z wkładem lamelowym
Separatory z wkładem koalescencyjnym

Osadniki

Aksesoria

Dobór urządzeń

Posadowienie, montaż
i uruchomienie separatorów