

Wpusty żeliwne do mostów z warstwą żwiru, np. mosty kolejowe



Wpust z rusztem kulistym,
nr artykułu 4905.92

Wpusty te zostały opracowane w szczególności dla mostów kolejowych. Są układane w warstwie tłucznia pomiędzy torami, dlatego otwory w rusztach są odpowiednio małe.

- Dwuczęściowe: część dolna z kołnierzem do połączenia warstwy uszczelniającej, część górna z rusztem żeliwnym umożliwiającym wykonanie równego połączenia z ochronnym wykończeniem.
- Otwory drenażowe zapewniają odprowadzenie wody z warstwy uszczelniającej. Szczeliny w ruszcie zostały dobrane w taki sposób, by warstwa żwirowa była optymalnie odwadniana, a żwir nie był z niej wypukiwany i nie powodował zatkania rusztu.

Opis produktu / wpis do specyfikacji

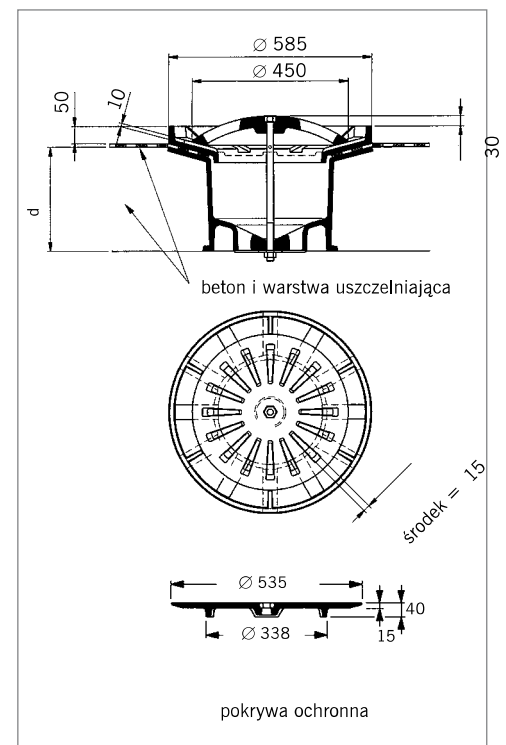
Wpust z rusztem kulistym dla płyt betonowych o grubości $d = 300 \text{ mm}^*$ lub $d = 500 \text{ mm}^*$

- korpus przystosowany do przyłączenia systemu SML DN 200
- pierścień kołnierzowy dociskowy i ruszt wykonany z żeliwa
- 6 szczelin przesiąkowych,
- powierzchnia wlotowa rusztu 240 cm^2 ,
- śruba mocująca ze stali nierdzewnej, klasa materiału 1.4301,
- ciężar około 130 kg,
- nr artykułu (patrz tabela)

* wersja do wyboru, niepotrzebne skreślić

Wpust z rusztem kulistym

nr art.	nr ewidencji elektronicznej	Grubość płyty betonowej d [mm]	waga [kg]
4905.90	57347	300	129
4905.92	57348	350	132



Króciec wylotowy pod przyłączy rury systemu SML

Do zamówienia oddzielnie:

kołano SML DN 200

nr art.: 4905.90.29

połączenie rurowe

nr art.: 4905.90.30

pokrywa ochronna z żeliwa

nr art.: 4905.90.25

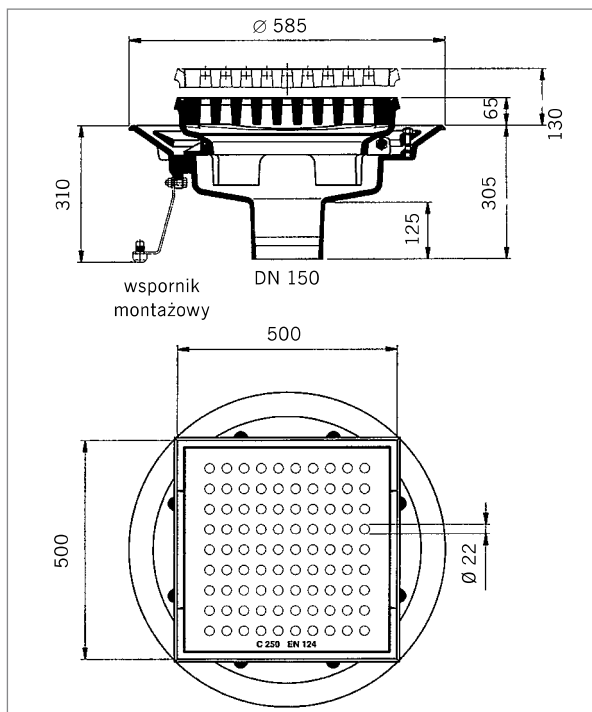
Wpust z rusztem perforowanym

Opis produktu/wpis do specyfikacji

wpust mostowy HSD, 500 x 500
z żeliwa, klasa C 250, zgodny z normą
PN-EN 124 / DIN 1229

- z rusztem perforowanym,
- z odpływem pionowym*/bocznym*
DN 150
- korpus wpustu z pierścieniem do
mocowania warstwy izolacyjnej
- pierścień zaciskowy ze szczelinami
przeciekowymi,
- płynnie regulowana wysokość części
górnej w zakresie 65-130 mm,
- ruszt z 90 otworami o średnicy
22 mm,
- powierzchnia wlotowa rusztu
342 cm²,
- waga ok. 158 kg,
- nr art. (patrz tabela).

* wersja do wyboru, niepotrzebne skreślić



wpust mostowy HSD, 500 x 500 z żeliwa

Produkt	nr art.	nr ewidencji elektronicznej	waga [kg]
Odpyw pionowy	4905.85	57344	143
boczny	4905.89	57345	149

Możliwość zamówienia oddzielnie wsporników montażowych

(nr art. 4977.11.90 – str. 17)

i kluczy obsługowych (nr art. 4276 – str. 17).