

ACO GALA
ACO SELF
ACO HEXALINE
ACO MARKANT
ACO VARIO



Odwodnienia liniowe
Odwodnienia przydomowe
Doświetlacze okienne
Wycieraczki



*Promocja
wiosenna*



Spis treści

Opis produktu	Strona
ACO GALA® G 100	3
ACO SELF® Euroline	4
ACO Hexaline	4
ACO SELF® Light – wpusty drenujące	5
ACO Vario® – system wycieraczek do obuwia	6
ACO MARKANT® – doświetlacze okienne	7

ACO GALA® G 100 – odwodnienie liniowe, z mocowaniem śrubowym rusztów

Szerokość w świetle 10,0 cm

Maksymalna klasa obciążenia korytka C 250, rusztu A 15 – C 250 zgodnie z normą PN-EN 1433:2005

SZCZEGÓŁY TECHNICZNE
www.aco.pl

Typ	Długość bud. cm	Szer. bud. cm	Wysokość bud.		Masa kg/szt.	Opak. szt./ paleta	Numer kat.
			pocz. cm	koniec cm			

Korytko ACO GALA® G 100

z polimerbetonu bezspadkowe

0.0 ¹⁾	100,0	13,0	15,0	15,0	12,1	24	06000
0.1 ¹⁾²⁾	50,0	13,0	15,0	15,0	7,0	24	06049

Skrzynka odpływowa ACO GALA® G 100

z polimerbetonu,

z koszem osadczym z PP

EK 37 ³⁾	50,0	13,0	37,5	37,5	16,0	12	06336
---------------------	------	------	------	------	------	----	-------

Ścianki czołowe

z polimerbetonu, z krawędzią ze stali ocynkowanej,

do zamknięcia początku i końca kanału	1,4		06340
do zamknięcia końca kanału, z króćcem Ø 110 z PVC	0,7		06241

Rusztz dla korytek i skrzynki odpływowej G 100,

klasa obciążenia C 250

Ruszt z żeliwa w poprzeczne mostki	50,0	12,7	493	0,4		06314
Poprzeczka i śróba						06313

¹⁾ Korytka z uformowanym w dnie wyźłobieniem do wybicia i podłączenia króćca pionowego Ø 110 oraz nadające się do połączenia ze skrzynką odpływową.

²⁾ Korytka z bocznymi wyźłobieniami do wybicia i wykonania połączeń kątowych, T- i skrzyżowań.

³⁾ Dla korytek o wysokości 15, 17,5 i 20 cm.



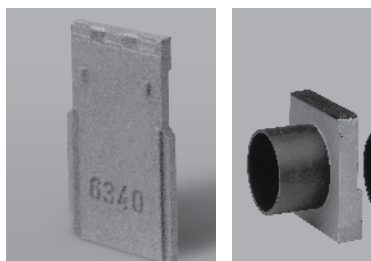
Korytko ACO GALA® G 100 z polimerbetonu



Korytko ACO GALA® G 100 0,5 m do połączeń kątowych, T- i skrzyżowań



Skrzynka odpływowa G 100/EK 37, niska, z przodu podłączenie Ø 110



Ścianka czołowa z krawędzią ze stali ocynkowanej

Ścianka czołowa z krawędzią ze stali ocynkowanej i króćcem Ø 110 z PVC



Rusztz w poprzeczne mostki kl. C 250 z żeliwa, numer kat. 06314

ACO SELF® Euroline odwodnienie liniowe

Maksymalna klasa obciążenia A 15 – przystosowane do ruchu pieszego, przejazdów wózków inwalidzkich i rowerów

SZCZEGÓŁY TECHNICZNE
www.aco.pl

Typ	Szer. w świetle cm	Dług. bud. cm	Szer. bud. cm	Wys. bud. cm	Masa kg/szt.	Opak. szt./paleta	Numer kat.
-----	-----------------------	------------------	------------------	-----------------	-----------------	-------------------	------------

Kanały odwodnieniowe

w kształcie V, z bezśrubowo mocowanym rusztem ze stali ocynkowanej

kanał 1,0 m	10,0	100,0	11,8	9,7	8,3	60	38700
kanał 0,5 m	10,0	50,0	11,8	9,7	4,3	60	38702
kanał 1,0 m z króćcem Ø 100.	10,0	100,0	11,8	9,7	8,5	12	38701

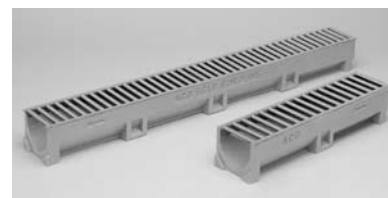
Skrzynka odpływowa

w kształcie V, z koszem osadczym, z mocowanym bezśrubowo rusztem

EK 30, kosz z uchwytem ruszt ze stali ocynk.	10,0	50,0	11,8	30,3	11,3	12	38703
--	------	------	------	------	------	----	-------

Akcesoria

1 Ścianka czołowa pełna			11,8		0,4	50	38504
2 Ścianka czołowa z króćcem			11,8		0,55	7	38505



ACO SELF® Euroline kanał 1 m i 0,5 m z polimerbetonu z nakładanym rusztem ze stali ocynkowanej.



Skrzynka odpływowa ACO SELF® Euroline



Akcesoria

ACO Hexaline – systemy odwodnienia liniowego z PP w kolorze czarnym

Przystosowane do ruchu pieszego, rowerów i wózków inwalidzkich

Typ	Szer. w świetle cm	Dług. bud. cm	Szer. bud. cm	Wys. bud. cm	Masa kg/szt.	Opak. szt./paleta	Numer kat.
-----	-----------------------	------------------	------------------	-----------------	-----------------	-------------------	------------

Korytko

z rusztem z tworzywa sztucznego w kolorze czarnym

Kanał 1,0 m	10,0	100,0	12,5	7,8	1,5	72	19210
-------------	------	-------	------	-----	-----	----	-------

Akcesoria

Narożnik	10,0	12,5	12,5	7,8	0,18	10	19280
Zestaw akcesoriów					0,16	60	19287



Wpusty drenujące ACO SELF® Light

z tworzywa sztucznego, z rusztem i koszem osadczym przystosowane do ruchu pieszego

NOWOŚĆ!

SZCZEGÓŁY TECHNICZNE
www.aco.pl

Typ	Dł. bud. cm	Szer. bud. cm	Wys. bud. cm	Masa kg	Numer kat.
ACO SELF® Light	25,6	25,6	58	10	406482

– do zastosowania na obszarach przydomowych (działki, ogrody, tereny zielone), np.: do odbioru wody deszczowej z altan ogrodowych lub pod kran ogrodowy.



Przykład odwodnienia altany ogrodowej

System wycieraczek do obuwia ACO Vario®, do zabudowy zewnętrznej

przystosowany do ruchu pieszego

SZCZEGÓŁY TECHNICZNE
www.aco.pl

Typ	Dług. bud. cm	Szer. bud. cm	Wys. bud. cm	Masa kg/szt.	Opak. szt./ paleta	Numer kat.
-----	---------------------	---------------------	--------------------	-----------------	--------------------------	---------------

Podstawa wycieraczki ACO Vario®

z polimerbetonu,
ze zintegrowaną krawędzią ze stali ocynkowanej,
żebriami wzmacniającymi i otworem odpływowym \varnothing 110

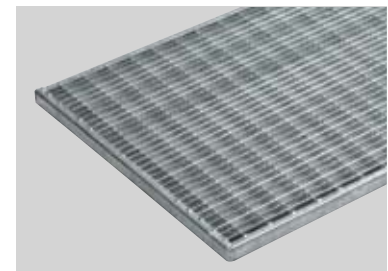
Podstawa z polimerbetonu, krawędź ze stali ocynkowanej	60,0	40,0	8,0	12,0	20	00398
--	------	------	-----	------	----	-------



Podstawa wycieraczki ACO Vario®
z polimerbetonu, z krawędzią ze stali
ocynkowanej, żebrami wzmacniającymi
i otworem odpływowym \varnothing 110

System przykryć dla wycieraczek ACO Vario®

ruszt kratowy ze stali ocynkowanej, (wielkość oczka 9/13 mm)	60,0	40,0	2,0	4,0	20	01207
--	------	------	-----	-----	----	-------



Ruszt kratowy ze stali ocynkowanej
(wielkość oczka 9/13 mm)



Doświetlacze okienne ACO MARKANT®, głębokość 40 cm

Wykonane z polipropylenu wzmocnianego włóknem szklanym (PP-GF)¹⁾

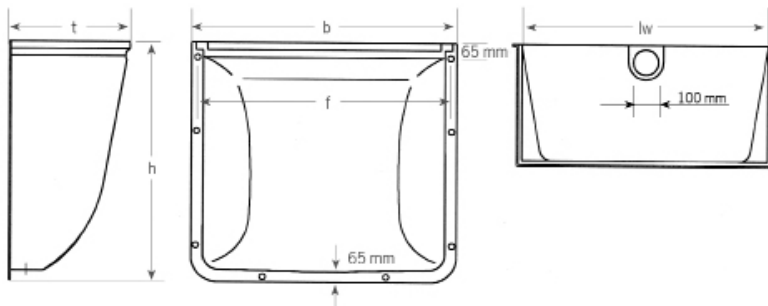
SZCZEGÓŁY TECHNICZNE
www.aco.pl

Wymiary szer. x wys. x gł.	Rodzaj rusztu	Zastosowanie	Do okna szer. cm	Masa kg/szt.	Opak. szt./paleta	Numer kat.
----------------------------	---------------	--------------	------------------	--------------	-------------------	------------

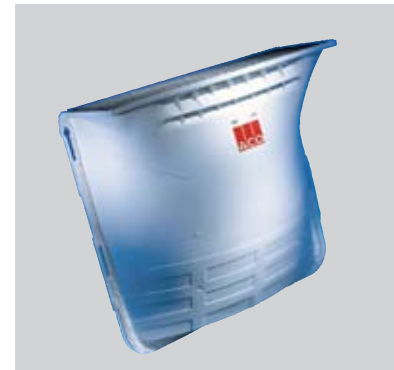
Doświetlacz ACO MARKANT®

głębokość 40 cm. W komplecie: korpus, ruszt, zestaw montażowy, przystosowane do ruchu pieszego/przejezdne dla samochodów osobowych

100 x 60 x 40	Oczkowy	ruch pieszego	100	10,3	25	35601
100 x 100 x 40	Oczkowy	ruch pieszego	100	12,6	25	35602
125 x 100 x 40	Oczkowy	ruch pieszego	125	18,5	30	35904



Wymiary doświetlacza szer. x gł. x wys.	Szer. okna cm	Wymiary rusztu cm	b cm	h cm	t cm	lw cm	f cm	Montaż wodoszczelny
100 x 60 x 40	100	104 x 40	112	66,6	42,9	100,8	108	tak
100 x 100 x 40	100	104 x 40	112	107,3	42,9	100,8	108	tak
125 x 100 x 40	125	134 x 40	143	107,4	42,9	131,0	138	tak



Doświetlacz ACO MARKANT® z rusztem, zabezpieczeniem przed wyjęciem oraz zestawem montażowym



Doświetlacze okienne ACO MARKANT®, głębokość 40 cm - nadstawki

Wymiary szer. x wys. x gł.	do doświetlacza szer. cm	Uwaga	Masa kg/szt.	Opak. szt./paleta	Numer kat.
----------------------------	--------------------------	-------	--------------	-------------------	------------

Nadstawki ACO MARKANT®

głębokość 40 cm, przystosowane do ruchu pieszego, ustawiane bezstopniowo, w zakresach 73 - 30 cm (1 nadstawka), 30 - 58 cm (2 nadstawki), 58 - 86 cm (3 nadstawki)

100 x 32 x 40	100	maksymalnie 3 szt.	4,5	14	35617
125 x 32 x 40 ⁴⁾	125	maksymalnie 3 szt.	5,9	14	35920

Ramy wzmocniające do doświetlaczy

głębokość 40 cm

Szerokość 100 cm	Stos. od drugiej nadstawki	2,7	14	35589
Szerokość 125 cm	Stos. od pierwszej nadstawki	2,8	14	35900

⁴⁾ Nadstawka z ramą wzmocniającą



Nadstawka doświetlacza ACO MARKANT®



Rama wzmocniająca

ACO Elementy Budowlane Sp. z o.o.

- Odwodnienia liniowe
- Odwodnienia przydomowe
- Doświetlacze i okna
- Odwodnienia łazienkowe
- Stal nierdzewna
- Separatory substancji ropopochodnych
- Separatory tłuszczu
- Włazy żeliwne
- Wpusty żeliwne

ACO Elementy Budowlane Sp. z o.o.

Łąjski, ul. Fabryczna 5
05-119 Legionowo
Tel. 0 22 767 0 500
Fax 0 22 767 0 513
e-mail: info@aco.pl
www.aco.pl