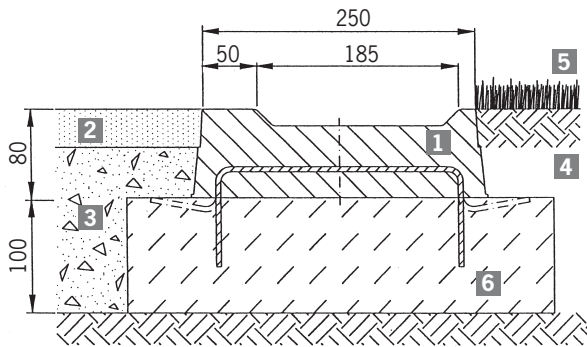


## INSTRUKCJE ZABUDOWY

### System 5000 – korytko muldowe



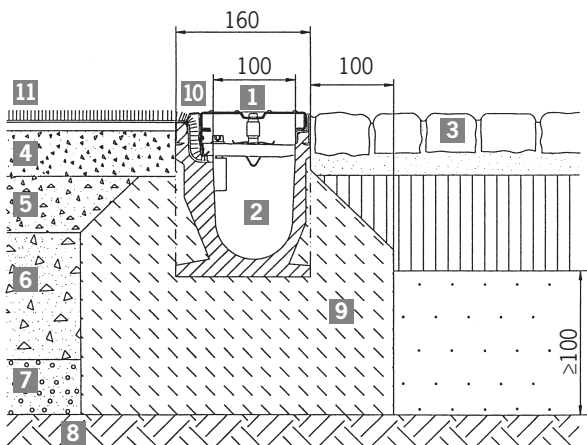
#### Legenda

- 1 Korytko muldowe
- 2 Elastyczna warstwa nośna
- 3 Niestabilizowana warstwa nośna
- 4 Podłoże pod murawę
- 5 Murawa
- 6 Podbudowa z betonu B 15

#### Wskazówki montażowe

Warstwę betonu klasy B 15 o grubości 10 cm należy wylać na zabezpieczone przed działaniem mrozu podłoże. Korytko muldowe docisnąć do oporu i ustawić w żądanym położeniu. Wygięte stalowe strzemię wychodzące z korytka służą do zabezpieczenia przeciwko bocznym przesunięciom. Zmiany długości kanału muldowego, wywołane przez wahania temperatur, powinny być wychwytywane z lewej i prawej strony skrzynki odpływowej. W tym celu należy owinąć ściany boczne skrzynki odpływowej z przodu i z tyłu taśmą „Denso” o grubości 10 mm. Podczas wykonywania elastycznej warstwy nośnej uwzględnić różnice wysokości wynikające z zagęszczenia wtórnego.

### System 6000 – korytko przystosowane do mocowania sztucznej murawy



#### Legenda

- 1 Przykrycie (ruszt)
- 2 Korytko systemu 6000
- 3 Kostka brukowa
- 4 Stabilizowana górna warstwa nośna
- 5 Stabilizowana dolna warstwa nośna
- 6 Niestabilizowana warstwa nośna
- 7 Warstwa filtracyjna
- 8 Podłoże (grunt rodzimy)
- 9 Podbudowa z betonu B 15
- 10 Mocowanie murawy
- 11 Sztuczna murawa

#### Wskazówki montażowe

Korytko do odwodnienia sztucznej murawy należy osadzić w otulinie z betonu klasy minimum B 15 o grubości warstwy pod korytkiem oraz wzdłuż boków po 10 cm. Przed obetonowaniem ścian bocznych należy usztynić korytko rozpórkami. Po wykonaniu bocznej otuliny korytka można przystąpić do ułożenia sztucznej murawy. Murawę należy tak przyciąć, żeby co najmniej 6 cm zostało wsunięte do korytka. Przymocowanie sztucznej murawy następuje po włożeniu szyny mocującej do korytka i przykręceniu 2 śrubami do gniazd montażowych.