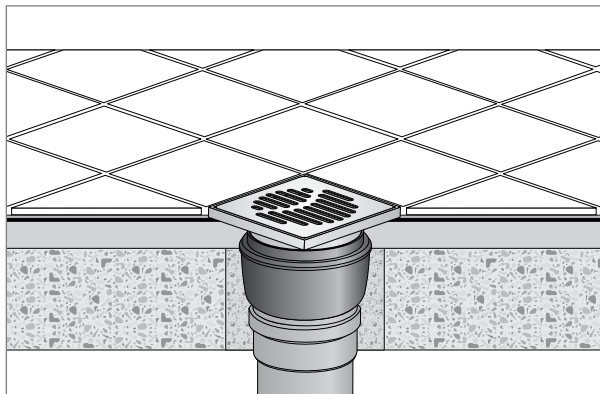
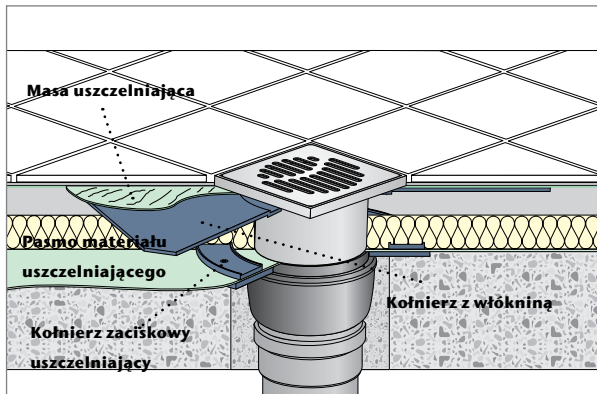


Wpusty podłogowe z tworzyw sztucznych

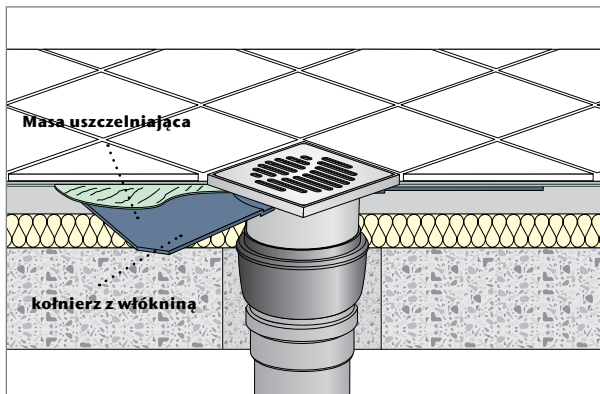
Rodzaje zabudowy



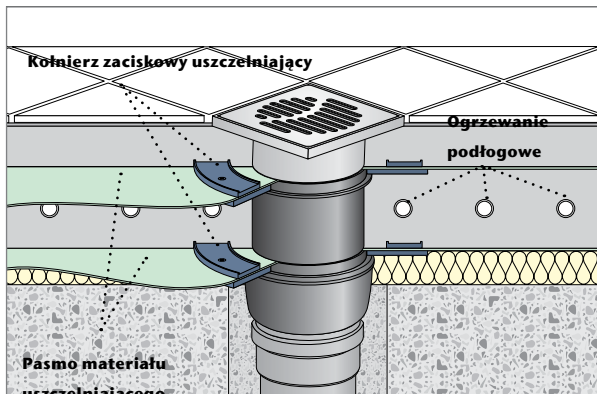
Przypadek 1: Bez uszczelnienia



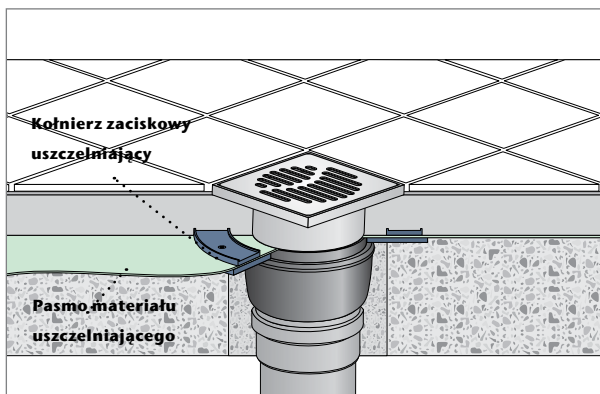
Przypadek 4: Uszczelnienie przy użyciu techniki nakładania cienkiej warstwy kleju pod terakotę. Jedna warstwa uszczelniająca



Przypadek 2: Uszczelnienie przy zastosowaniu techniki nakładania cienkiej warstwy kleju pod terakotę



Przypadek 5: Uszczelnienie dwoma pasmami materiału uszczelniającego



Przypadek 3: Uszczelnienie jednym pasmem materiału uszczelniającego.