

**Okna**



[www.acomarkety.pl](http://www.acomarkety.pl)

***Okna do pomieszczeń niemieszkalnych***  
**ACO Kipp**



## ACO Kipp

### – okna do pomieszczeń niemieszkalnych



Okna piwniczne ACO Kipp to nowe rozwiązanie dla pomieszczeń gospodarczych, tj.:

- piwnice,
- garaże,
- domki letniskowe,
- małe łazienki w domkach jednorodzinnych,
- budynki inwentarskie i inne.

Okna te mogą być montowane zarówno podczas budowy jak i remontu obiektów.

**Nr aprobaty technicznej ITB**  
**AT – 15 – 6914/2006**



Krajowa Deklaracja Zgodności  
**1/Kipp/2006**  
Z dnia 06 lutego 2006.

## ACO Kipp

### – okna do pomieszczeń niemieszkalnych

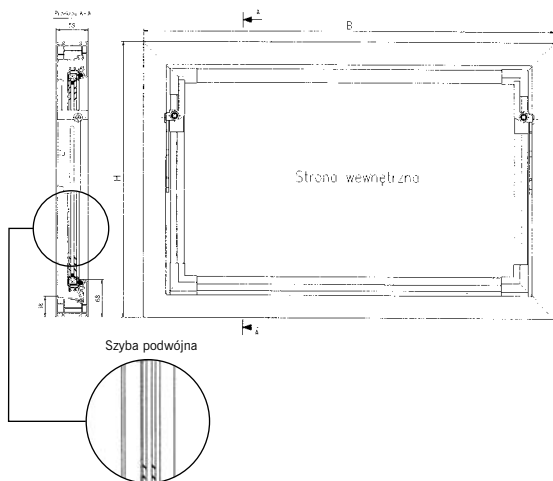


Nowoczesne, proste wzornictwo sprawia, że okna ACO Kipp są nie tylko funkcjonalne, ale też podwyższają walory estetyczne pomieszczeń i ścian budynków. Na długo też zachowują swój pierwotny wygląd.

Profile okien ACO Kipp wykonane są z wysokiej jakości PVC, dzięki czemu ich barwa jest odporniejsza na działanie czynników atmosferycznych. Kształt profilu ogranicza osadzanie się zanieczyszczeń.

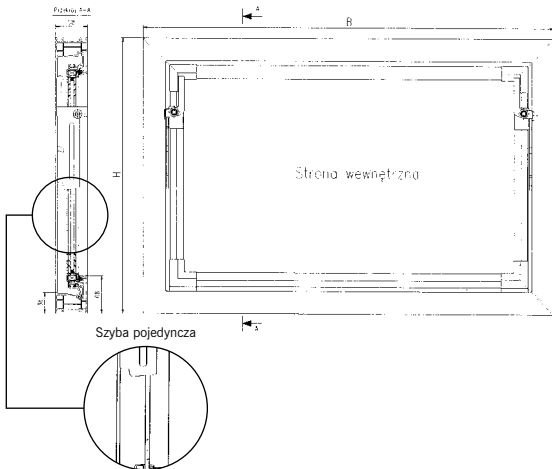
Te praktyczne okna z izolowanych termicznie profili komorowych mogą być wszechstronnie stosowane i dają się łatwo montować. Okna są oszklone zwykłymi lub izolowanymi termicznie szybami i są dostępne w kolorze brązowym lub białym.

## Okno systemu ACO Kipp z szybą zespoloną



Typ	Szerokość cm	Wysokość cm	Doświetlacz min. cm	Masa kg/szt.	Numer kat. białe / brązowe	
Okno ACO Kipp, białe lub brązowe, szyba z podwójnego szkła 14 mm (4-6-4)	60	40	80 x 60	4,5	3941	3961
	80	50	80 x 60	6,5	3944	3964
	80	60	80 x 60	8,0	3945	3965
	100	50	100 x 60	9,0	3947	3967
	100	60	100 x 60	9,5	3948	3968

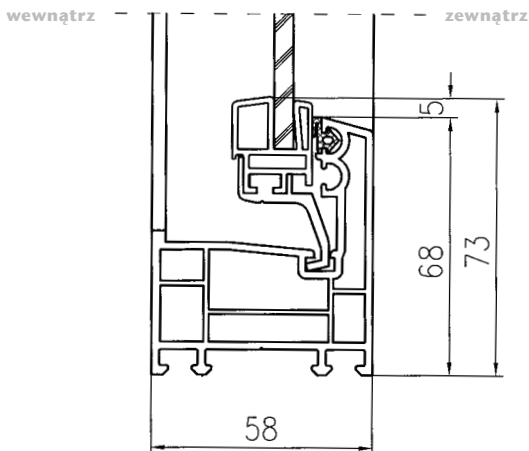
## Okno systemu ACO Kipp z szybą pojedynczą



Typ	Szerokość cm	Wysokość cm	Doświetlacz min. cm	Masa kg/szt.	Numer kat. białe / brązowe	
Okno ACO Kipp, białe lub brązowe, szyba z po- jedynczego szkła	60	40	80 x 60	4,5	3901	3921
	80	50	80 x 60	6,5	3904	3924
	80	60	80 x 60	8,0	3905	3925
	100	50	100 x 60	9,0	3907	3927
	100	60	100 x 60	9,5	3908	3928

# ACO Kipp

## – okna do pomieszczeń niemieszkalnych



### Opis produktu

- grubość ramy ościeżnicy i skrzydła: 73 mm
- kolor: biały lub brązowy
- okucia: okucia uchylno-dźwigniowe z 3 ustawieniami otwarcia
- skrzydło uchylne wyjmowane od wewnątrz
- specjalne uszczelki umieszczone po obwodzie z materiału odpornego na działanie światła i czynników atmosferycznych zapewniające optymalną szczelność połączeń i szczelność na deszcz
- szklenie standardowe: szyba 5 mm (wartość  $U_v$  5,6 W/(m<sup>2</sup> x K))  
szyba izolowana 14 mm (wartość  $U_v$  3,3 W/(m<sup>2</sup> x K))
- odprowadzenie na zewnątrz przez ramę ościeżnicy dzięki gładkim, dającym się łatwo czyścić powierzchniom profili
- możliwość użycia zwykłych kotew budowlanych VEKA

### Zalety produktu

- trójkomorowy profil (ościeżnica)
- wysoka sztywność
- łatwość późniejszego montażu siatki ochronnej, która zapobiega przedostawaniu się np. gryzoni



# Okna ACO Kipp

## – instrukcja montażu i użytkowania



1

Okno najprościej można osadzić, przywiercając ramę i przykręcając ją kołkami bezpośrednio do muru (wkręty 5 x 85 mm z łbem stożkowym, kołki).



2

Okno można również osadzić, umieszczając we wrębach ramy kotwę mocującą i obracając, dopasować do rowka, w odległości 15 - 20 cm od rogu ramy.



3

Osadzić okno w pożądanej pozycji przy pomocy drewnianych klinów i wypoziomować. Następnie przykręcić kotwy mocujące do muru (wkręty z kołkiem rozprężnym 5 x 45 mm z łbem półokrągłym).



4

Wypełnić szczelinę między murem i ramą okna pianką montażową. Podczas stosowania pianki okno musi być zamknięte, a rama oknarozparta tak, aby ciśnienie pianki nie spowodowało jej deformacji.



5

Demontaż skrzydła: otworzyć okno na środkową szerokość uchYLENIA. Uwolnić skrzydło z rozwórek, odchylić do dołu i wyjąć z ramy. Montaż skrzydła należy wykonać w ten sam sposób, w odwrotnej kolejności. Podczas montażu i demontażu skrzydła należy zachować szczególną ostrożność.



6

Zalecamy zlecenie montażu fachowej firmie.



7

Podczas prac montażowych, wykończeniowych prac murarskich i malarskich należy zabezpieczyć okno (szczególnie części funkcyjne i ruchome) przed zabrudzeniem i uszkodzeniem.

**System ACO dla domu i ogrodu obejmuje:**

**ODWODNIENIA PRZYDOMOWE**

- **ACO SELF® Selflock**
- **ACO Wpusty podwórzowe**
- **ACO SELF® Mini**
- **ACO HexaLine**

**WYCIERACZKI**

- **ACO Vario®**

**DOŚWIETLACZE**

- **ACO Markant®**

**OKNA**

- **ACO Kipp**

[www.acomarkety.pl](http://www.acomarkety.pl)

**ACO Elementy Budowlane Sp. z o.o.**

ul. Fabryczna 5, Łąjski • 05-119 Legionowo

Tel. 0 22 767 0 500 • Fax 0 22 767 0 513 • [info@aco.pl](mailto:info@aco.pl)