

# ACO SEPARATORY

## LIPU-Mobil

separator przenośny ze stali nierdzewnej 1.4571

### LIPU-Mobil F

przenośny separator tłuszczu  
ze zintegrowanym osadnikiem o pojemności 10 l,  
pojemność magazynowania tłuszczu 9 l,  
pojemność całkowita 32 l,  
do instalacji w pomieszczeniach niezamierzających,  
ze stali nierdzewnej 1.4571

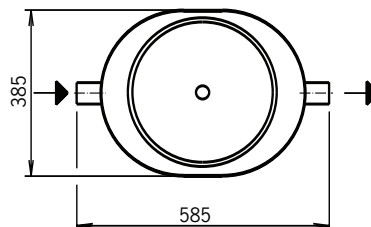
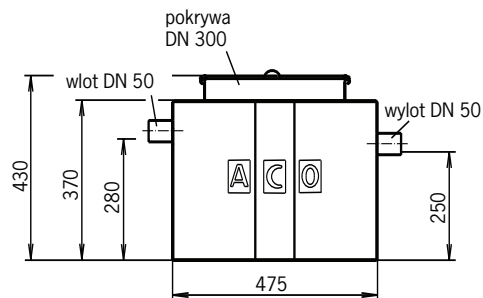
System ACO-Passavant

Aprobata techniczna AT/2005-08-0227

przyłącze DN 50,  
pokrywa DN 350 z obejmą

Ciężar ok. 20,0 kg

Nr artykułu 7301.30.40



## Obszary zastosowania

- Separatory mogą być podłączone do przemysłowej zmywarki o maksymalnym zużyciu wody 5 litrów na cykl zmywania i czasie zmywania co najmniej 1 minuty. Oprócz zmywarki może być podłączone urządzenie używane do wstępnego płukania naczyń, będące w użyciu przez krótki czas.

## Dane do zamówienia

Nr artykułu
7301.30.40

## Obszary użytkowania

- ruchome jadłodajnie
- warunkowo zmywarki kuchni szkolnych
- okazjonalne przygotowanie posiłków w centrach handlowych
- okazjonalny ubój domowy i podobne zastosowania
- zmywarki mobilne

## Dane techniczne

DN	osadnik	pojemność (l)		ciężar ok. (kg)	
		gromadzenie tłuszczu	całkowita	pusty	pełny
50	10	9	32	20	52

## Informacje ogólne

Separatory powinny być montowane jak najbliżej odpływu z urządzenia.

Separatory wolnostojące znajdujące się w pomieszczeniach powinny być łatwo dostępne do czyszczenia i obsługi. Należy zaplanować odpowiednią ilość miejsca za i przed separatorem.

## Eksploatacja

Według wymagań Niemieckiego Instytutu Techniki Budowlanej w Berlinie (DIBt) tłuszcz powinien być zbierany codziennie po zakończeniu pracy, co najmniej raz na tydzień separator powinien być opróżniony i wyczyszczony.



# ACO SEPARATORY

## ECO-Mobil

### separator przenośny z polietylenu

#### ECO-Mobil

przenośny separator tłuszczu ze zintegrowanym osadnikiem o pojemności 10 l, pojemność magazynowania tłuszczu 9 l, pojemność całkowita 32 l, do instalacji w pomieszczeniach niezamarzających, z polietylenu (LLDPE)

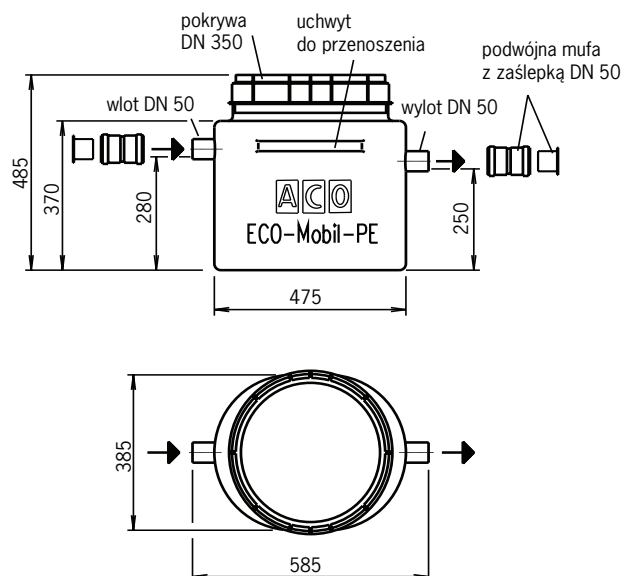
System ACO-Passavant

Aprobata techniczna AT/2005-08-0227

przyłącze DN 50  
odpowiedni DIN 19535 - PE-rura,  
pokrywa DN 350 z polietylenu

Ciężar ok. 9,75 kg

Nr artykułu 3700.01.00



#### Obszary zastosowania

- Separatory mogą być podłączone do przemysłowej zmywarki o maksymalnym zużyciu wody 5 litrów na cykl zmywania i czasie zmywania co najmniej 1 minuty. Oprócz zmywarki może być podłączone urządzenie używane do wstępnego płukania naczyń, będące w użyciu przez krótki czas.

#### Obszary użytkowania

- ruchome jadalnie
- warunkowo zmywarki kuchni szkolnych
- okazjonalne przygotowanie posiłków w centrach handlowych
- okazjonalny ubój domowy i podobne zastosowania
- zmywarki mobilne

#### Dane do zamówienia

Nr artykułu
3700.01.00

#### Dane techniczne

DN	pojemność (l)			ciężar ok. kg	
	osadnik	gromadzenie tłuszczu	całkowita	pusty	pełny
50	10	9	32	9,75	42

#### Informacje ogólne

Separatory powinny być montowane jak najbliżej odpływu z urządzenia. Separatory wolnostojące znajdujące się w pomieszczeniach powinny być łatwo dostępne do czyszczenia i obsługi. Należy zaplanować odpowiednią ilość miejsca za i przed separatorem.

#### Eksploatacja

Według wymagań Niemieckiego Instytutu Techniki Budowlanej w Berlinie (DIBt) tłuszcz powinien być zbierany codziennie po zakończeniu pracy, co najmniej raz na tydzień separator powinien być opróżniony i wyczyszczony.

#### Akcesoria:

- zasawa dla wlotu/wylotu

Nr artykułu 0175.18.33

