

System odwodnienia liniowego

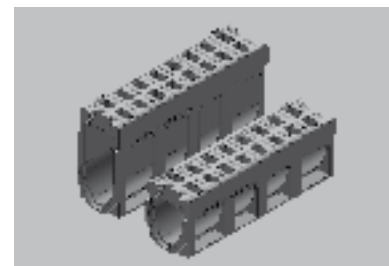
ACO DRAIN® Monoblock RD 200 V

kanal monolityczny z polimerbetonu w kolorze naturalnym

Przekrój V

Szerokość w świetle 20,0 cm

Klasa obciążenia D 400, E 600, F 900, zgodnie z normą PN-EN 1433:2005



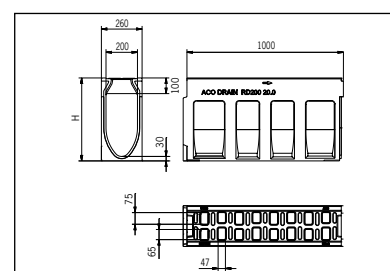
Kanały RD 200 V, typ 0.0 i 20.0

Typ	Długość budowlana cm	Szerokość budowlana cm	Wysokość budowlana cm	Powierz. wlotu cm ² /m	Masa kg	Numer katalogowy
-----	----------------------	------------------------	-----------------------	-----------------------------------	---------	------------------

Korytka monolityczne Monoblock RD 200 V

z polimerbetonu, w kolorze naturalnym, z bezpieczną fugą ACO DRAIN (SF); przyłączenia przystosowane do wypełnienia masą uszczelniającą ACO

D 400						
0.0	100,0	26,0	33,0	583	88,0	10900
20.0	100,0	26,0	53,0	583	110,0	10920
F 900						
0.0	100,0	26,0	33,0	583	90,0	10908
20.0	100,0	26,0	53,0	583	111,0	10928



Wymiary RD 200 V

Ścianka czołowa

z polimerbetonu, w kolorze naturalnym

Ścianka do zamknięcia początku kanału						
0.0	7,0	26,0	33,0		8,6	10905
20.0	7,0	26,0	53,0		12,0	10925
Ścianka do zamknięcia końca kanału						
0.0	7,0	26,0	33,0		8,8	10904
20.0	7,0	26,0	53,0		13,6	10924

Ścianka czołowa z uszczelką wargowo-labiryntową Ø 160,

z polimerbetonu, w kolorze naturalnym

0.0	7,0	26,0	33,0		7,4	10906
20.0	7,0	26,0	53,0		12,2	10926

Adapter do zmiany kierunku przepływu

z polimerbetonu, w kolorze naturalnym

0.0	8,2	26,0	33,0		7,6	10907
20.0	8,2	26,0	53,0		9,8	10927

System odwodnienia liniowego

ACO DRAIN® Monoblock RD 200 V

kanał monolityczny z polimerbetonu w kolorze naturalnym

Przekrój V

Szerokość w świetle 20,0 cm

Klasa obciążenia D 400, E 600, F 900, zgodnie z PN-EN 1433:2005

Typ	Długość budowlana cm	Szerokość budowlana cm	Wysokość budowlana cm	Powierz. wlotu cm ² /m	Masa kg	Numer katalogowy
-----	----------------------	------------------------	-----------------------	-----------------------------------	---------	------------------

Element rewizyjny Monoblock RD 200 V

z polimerbetonu, w kolorze naturalnym, z rusztem z żeliwa sferoidalnego (GGG), klasa obciążenia F 900, z bezśrubowym mocowaniem rusztu, z bezpieczną fugą ACO DRAIN® (SF), z uszczelką wargowo-labiryntową Ø 160

0.1 ^{2) 3)}	66,0	26,0	33,0	935	51,6	10901
20.1 ^{2) 3)}	66,0	26,0	53,0	935	67,6	10921
0.2 ^{1) 2)}	66,0	26,0	33,0	935	51,0	10937
20.2 ^{1) 2)}	66,0	26,0	53,0	935	67,0	10939

Adapter przyłączeniowy

0.0	7,0	26,0	33,0		7,2	10903
20.0	7,0	26,0	53,0		9,3	10923

Monolityczna skrzynka odpływowa Monoblock RD 200 V

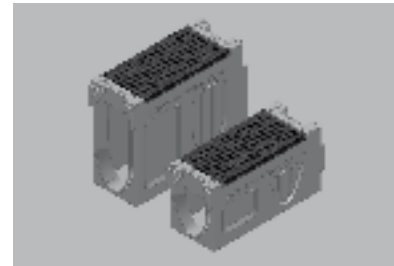
z polimerbetonu, w kolorze naturalnym, jako element rewizyjny z żeliwa sferoidalnego (GGG), klasa obciążenia F 900, z bezśrubowym mocowaniem rusztu, z bezpieczną fugą ACO DRAIN® (SF), do wykonywania wodoszczelnych ciągów rynien

Część górna 0.0	66,0	26,0	36,0	935	48,0	10902
Część górna 20.0	66,0	26,0	56,0	935	65,0	10922
Część dolna Ø 160	50,0	23,0	36,6	—	26,5	10935
Część dolna Ø 160	50,0	23,0	36,5	—	26,5	10936
Kosz osadczy						13999

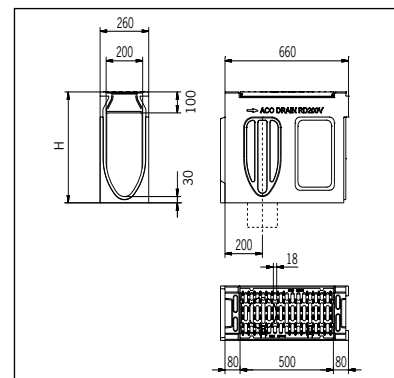
¹⁾ Korytko z otworem odpływowym Ø 160 w dnie, wyposażonym w uszczelkę wargowo-labiryntową do szczelnego podłączenia pionowego z kanalizacją.

²⁾ Korytko z bocznymi wyżłobieniami do wykonania połączeń kątowych, T- i krzyżowych.

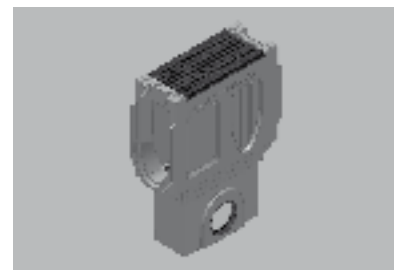
³⁾ Korytko z wyżłobieniem w dnie do wybicia otworu pionowego odpływu Ø 160.



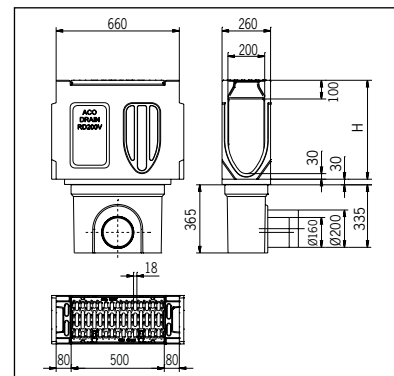
Element rewizyjny RD 200 V



Wymiary elementu rewizyjnego



Skrzynka odpływowa



Wymiary skrzynki odpływowej