

## System odwodnienia liniowego

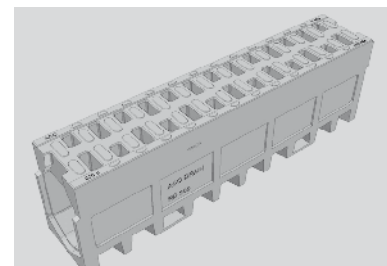
### ACO DRAIN® Monoblock RD 300

#### Element monolityczny z polimerbetonu

Przekrój V

Szerokość w świetle 30,0 cm

Klasa obciążenia: D 400, E 600, F 900, zgodnie z normą PN-EN 1433:2005



Korytko Monoblock RD 300, dł. 2,0 m, kolor naturalny

Typ	Długość budowlana cm	Szerokość budowlana cm	Wysokość budowlana cm	Powierz. wlotu cm <sup>2</sup> /m	Masa kg	Numer katalogowy
-----	----------------------	------------------------	-----------------------	-----------------------------------	---------	------------------

#### Korytka monolityczne Monoblock RD 300

z polimerbetonu, w kolorze naturalnym, z bezpieczną fugą (SF) do wykonania wodoszczelnych ciągów rynien

Korytka D 400	200,0	40,0	59,5	800	484,0	10800
Korytka F 900	200,0	40,0	59,5	800	484,0	10820

#### Korytka monolityczne Monoblock RD 300

z polimerbetonu, w kolorze naturalnym, stosowane jako element rewizyjny z rusztem z żeliwa sferoidalnego, dla klasy obciążenia F 900, z mocowaniem bezśrubowym, z bezpieczną fugą (SF) do wykonania wodoszczelnych ciągów rynien<sup>1)</sup>

0.1	75,0	40,0	64,5		219,0	10803
-----	------	------	------	--	-------	-------

#### Adapter przyłączeniowy

Adapter		40,0	59,5		29,2	10804
---------	--	------	------	--	------	-------

#### Ścianka czołowa

z polimerbetonu, do zamknięcia początku i końca kanału

Ścianka czołowa do zamknięcia początku kanału	40,0	59,5		31,2	10802
Ścianka czołowa do zamknięcia końca kanału	40,0	59,5		38,8	10801

#### Ścianka czołowa

do zamknięcia końca kanału ze zintegrowaną uszczelką wargowo-labiryntową Ø 300

Ścianka czołowa z uszczelką do zamknięcia początku kanału	40,0	59,5		29,5	10805
---	------	------	--	------	-------

#### Adapter do zmiany kierunku przepływu

z polimerbetonu

Adapter		40,0	59,5		34,0	10806
---------	--	------	------	--	------	-------

<sup>1)</sup> korytka z bocznymi wyźłobieniami do podłączenia kanału i z wyźłobieniem dla pionowego odpływu Ø 312, nie stosować przy wymaganej absolutnej szczelności

## System odwodnienia liniowego

### ACO DRAIN® Monoblock RD 300

#### Element monolityczny z polimerbetonu

Przekrój V

Szerokość w świetle 30,0 cm

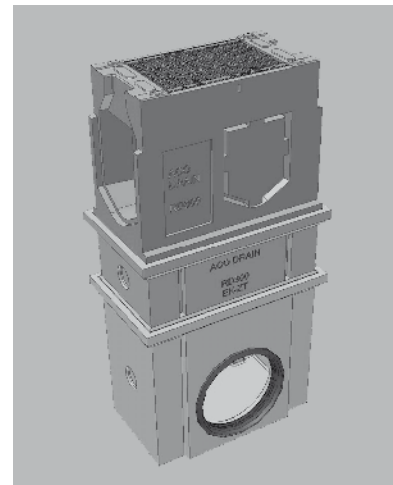
Klasa obciążenia: D 400, E 600, F 900, zgodnie z normą PN-EN 1433:2005

Typ	Długość budowlana cm	Szerokość budowlana cm	Wysokość budowlana cm	Powierz. wlotu cm <sup>2</sup> /m	Masa kg	Numer katalogowy
-----	----------------------	------------------------	-----------------------	-----------------------------------	---------	------------------

#### Skrzynka odpływowa Monoblock RD 300

z polimerbetonu<sup>1)</sup>, w kolorze naturalnym, z rusztem żeliwnym, dla klasy obciążenia F 900, z mocowaniem bezśrubowym, z bezpieczną fugą (SF) do wykonania wodoszczelnych ciągów rynien, z uszczelką wargowo-labiryntową  $\varnothing$  400

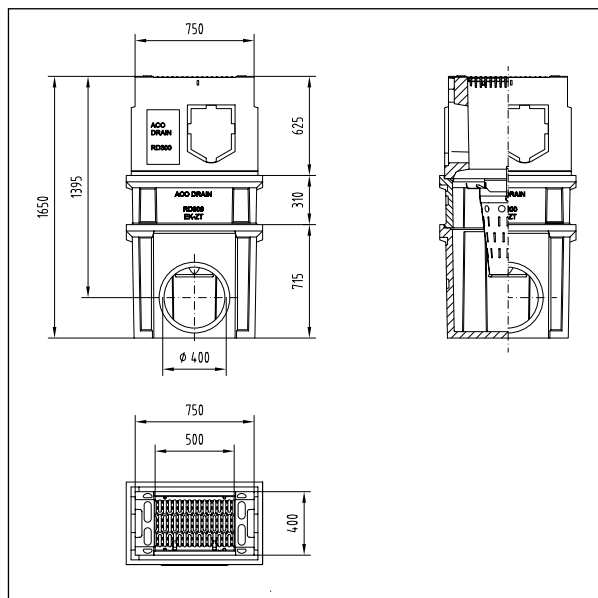
Część górna	75,0	40,0	64,0		214,0	10821
Część pośrednia		40,0	33,0		72,0	10822
Część dolna $\varnothing$ 400		40,0	71,5		168,0	10823
Adapter do zawieszenia kosza <sup>2)</sup>					1,7	10824
Kosz do skrzynki					6,2	01617



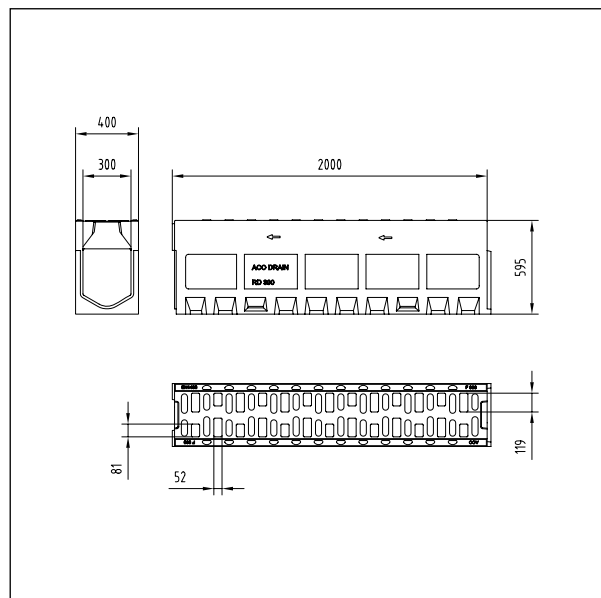
Skrzynka odpływowa RD 300

<sup>1)</sup> z bocznymi wyźłobieniami do podłączenia kanału

<sup>2)</sup> potrzebne są 2 sztuki



Wymiary skrzynki odpływowej RD 300



Wymiary kanału RD 300