

Ramy szczelinowe **asymetryczne** do systemu ACO DRAIN® Multiline V 100 i V 150 ze stali ocynkowanej lub nierdzewnej

SZCZEGÓŁY TECHNICZNE
www.aco.pl

Maksymalna klasa obciążenia C 250, D 400*, zgodnie z normą PN-EN 1433:2005

Typ	Długość bud. cm	Szer. bud. cm	Wys. bud. cm	Pow. wlotu cm ² /mb	Masa kg/szt.	Numer kat.
-----	-----------------	---------------	--------------	--------------------------------	--------------	------------

Ramy szczelinowe Multiline V 100

ze stali ocynkowanej lub nierdzewnej, wysokość szczeliny 10,5 cm
z prowadnicą, ze wzmocnioną krawędzią górną, szerokość w świetle 10,0 cm.

Ramy szczelinowe, stal ocynkowana	100,0	13,0	10,5	125,0	4,7	49952
	50,0	13,0	10,5	62,5	2,4	49953
Ramy szczelinowe, stal nierdzewna	100,0	13,0	10,5	125,0	4,7	49958
	50,0	13,0	10,5	62,5	2,4	49959
Ramy szczelinowe do otworów rewizyjnych stal ocynkowana	50,0	12,4	12,8	62,5	4,5	49954
Ramy szczelinowe do otworów rewizyjnych stal nierdzewna	50,0	12,4	12,8	62,5	4,5	49960



V 100 rama szczelinowa ze stali ocynkowanej

Ramy szczelinowe Multiline V 150

ze stali ocynkowanej lub nierdzewnej, wysokość szczeliny 10,5 cm z prowadnicą,
ze wzmocnioną krawędzią górną, szerokość w świetle 15,0 cm.

Ramy szczelinowe, stal ocynkowana	100,0	18,0	10,5	125,0	5,7	49955
	50,0	18,0	10,5	62,5	2,9	49956
Ramy szczelinowe, stal nierdzewna	100,0	18,0	10,5	125,0	5,7	49961
	50,0	18,0	10,5	62,5	2,9	49962
Ramy szczelinowe do otworów rewizyjnych stal ocynkowana	50,0	17,4	12,8	62,5	5,2	49957
Ramy szczelinowe do otworów rewizyjnych stal nierdzewna	50,0	17,4	12,8	62,5	5,2	49963



V 150 rama szczelinowa ze stali ocynkowanej

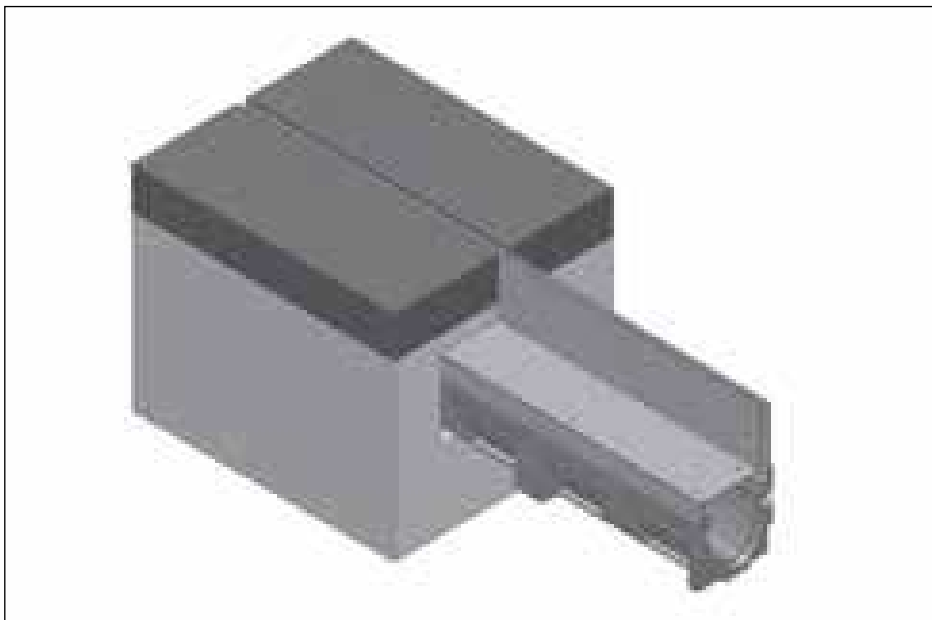
* ramy szczelinowe w klasie obciążenia D 400 na zapytanie.

Koryta, skrzynki odpływowe oraz pozostałe elementy na stronach 16-29 (ACO DRAIN® Multiline)

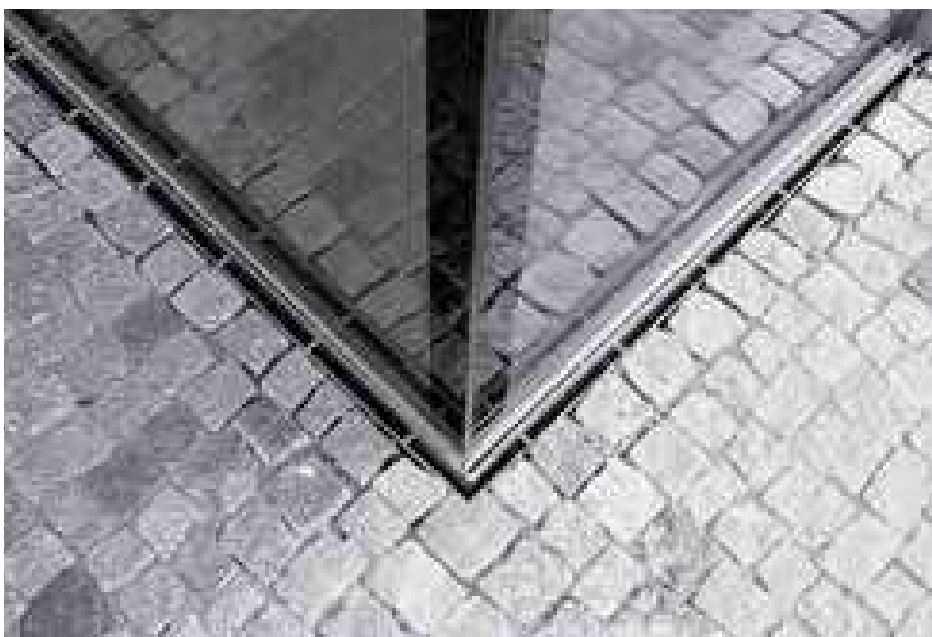
Przykład zabudowy

Ramy szczelinowe do systemu ACO DRAIN® Multiline V 100 i V 150 ze stali ocynkowanej lub nierdzewnej

Maksymalna klasa obciążenia C 250, D 400*, zgodnie z normą PN-EN 1433:2005



Przykład zabudowy korytka ACO DRAIN® Multiline V 100 z ramą szczelinową asymetryczną



System kanałów szczelinowych V 100 jako odwodnienie fasady