

ODWODNIENIA LINIOWE

System odwodnienia liniowego ACO DRAIN® Monoblock RD 200 V kanał monolityczny z polimerbetonu w kolorze naturalnym

SZCZEGÓŁY TECHNICZNE
www.aco.pl

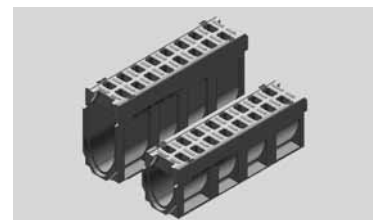
Nowość

Przekrój V

Szerokość w świetle 20,0 cm

Maksymalna klasa obciążenia D 400 / F 900, zgodnie z normą PN-EN 1433:2005

Korytko monolityczne Monoblock RD 200 V z polimerbetonu, w kolorze naturalnym, z bezpieczną fugą ACO DRAIN® (SF); przyłączenia przystosowane do wypełnienia masą uszczelniającą ACO



Kanały RD 200 V, typ 0.0 i 20.0

Typ	Długość		Szerokość		Wysokość		Powierz.		Masa	Opak.	Numer	Cena netto
	bud.	cm	bud.	cm	bud.	cm	wlotu	cm ² /mb				

D 400												
0.0	100,0	26,0	33,0	583	88,0	9	10900	1035,-				
20.0	100,0	26,0	53,0	583	110,0	3	10920	1254,-				
F 900												
0.0	100,0	26,0	33,0	583	90,0	9	10908	1052,-				
20.0	100,0	26,0	53,0	583	111,0	3	10928	1271,-				

Ścianka czołowa z polimerbetonu, w kolorze naturalnym

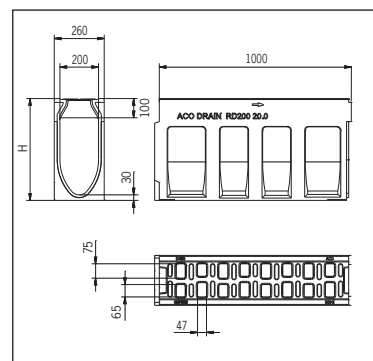
Ścianka do zamknięcia początku kanału												
0.0						8,6	30	10905	309,-			
20.0						12,0	30	10925	349,-			
Ścianka do zamknięcia końca kanału												
0.0						8,8	30	10904	328,-			
20.0						13,6	30	10924	368,-			

Ścianka czołowa z uszczelką wargowo-labiryntową Ø 160, z polimerbetonu, w kolorze naturalnym

0.0						7,4	30	10906	351,-			
20.0						12,2	30	10926	396,-			

Adapter z polimerbetonu do zmiany kierunku przepływu, w kolorze naturalnym

0.0						7,6	9	10907	249,-			
20.0						9,8	9	10927	331,-			



Wymiary RD 200 V

Standardowe

Specjalistyczne

Monolityczne

Szczelinowe

Tarasowe

Niskie

Elementy dodatkowe

Przydomowe

Okna i doświetlacze

Prysznicowe

Nowość

System odwodnienia liniowego ACO DRAIN® Monoblock RD 200 V kanał monolityczny z polimerbetonu w kolorze naturalnym

Przekrój V

Szerokość w świetle 20,0 cm

Maksymalna klasa obciążenia D 400 / F 900, zgodnie z PN-EN 1433:2005

Element rewizyjny Monoblock RD 200 V z polimerbetonu, w kolorze naturalnym, z rusztem z żeliwa sferoidalnego (GGG), klasa obciążenia F 900, z bezśrubowym mocowaniem rusztu, z bezpieczną fugą ACO DRAIN® (SF), z uszczelką wargowo-labiryntową Ø 160

Typ	Długość		Szerokość	Wysokość	Powierz.	Masa	Opak.	Numer	Cena netto
	bud. cm	bud. cm	bud. cm	wlotu cm ² /mb	kg/szt.				
0.1 ^{2) 3)}	66,0	26,0	33,0	935	51,6	4	10901	1653,-	
20.1 ^{2) 3)}	66,0	26,0	53,0	935	67,6	4	10921	1855,-	
0.2 ^{1) 2)}	66,0	26,0	53,0	935	67,0	4	10939	1693,-	
20.2 ^{1) 2)}	66,0	26,0	33,0	935	51,0	8	10937	1599,-	

Adapter przyłączeniowy do połączeń krzyżowych, kątowych i T

0.0	7,2	36	10903	314,-
20.0	9,3	32	10923	328,-

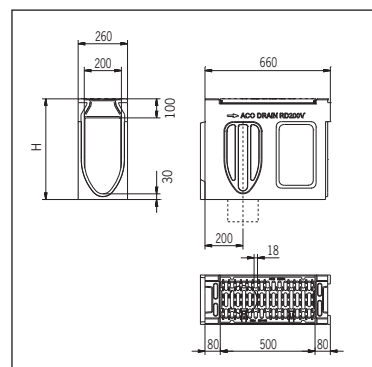
Monolityczna skrzynka odpływowa Monoblock RD 200 V z polimerbetonu, w kolorze naturalnym, jako element rewizyjny z żeliwa sferoidalnego (GGG), klasa obciążenia F 900, z bezśrubowym mocowaniem rusztu, z bezpieczną fugą ACO DRAIN® (SF), do wykonywania wodoszczelnych ciągów rynien

Część górna 0.0	66,0	26,0	33,0	935	48,0	4	10902	2377,-
Część górna 20.0	66,0	26,0	53,0	935	65,0	4	10922	2665,-
Część dolna Ø 160	50,0	23,0	36,5	—	26,5	6	10935	537,-
Część dolna Ø 200	50,0	23,0	36,5	—	26,5	6	10936	573,-

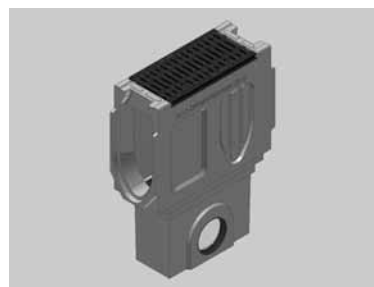
- 1) Korytko z otworem odpływowym Ø 160 w dnie, wyposażonym w uszczelkę wargowo-labiryntową do szczelnego podłączenia pionowego z kanalizacją.
- 2) Korytko z bocznymi wyżłobieniami do wykonania połączeń kątowych, T- i krzyżowych.
- 3) Korytko z wyżłobieniem w dnie do wybicia otworu pionowego odpływu Ø 160.



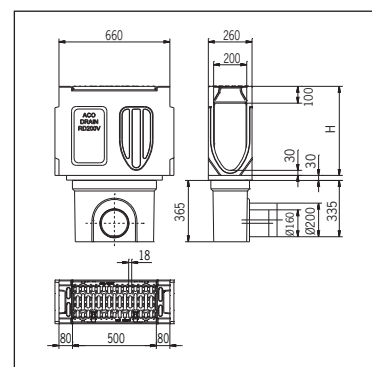
Element rewizyjny RD 200 V



Wymiary elementu rewizyjnego



Skrzynka odpływowa



Wymiary skrzynki odpływowej

Standardowe

Specjalistyczne

Monolityczne

Szczelninowe

Tarasowe

Niskie

Elementy dodatkowe

Przydomowe

Okna i doświetlacze

Przysznaczone