

## ECO-JET-GD

Separator tłuszczu. Wolnostojący.



### ZASTOSOWANIE:

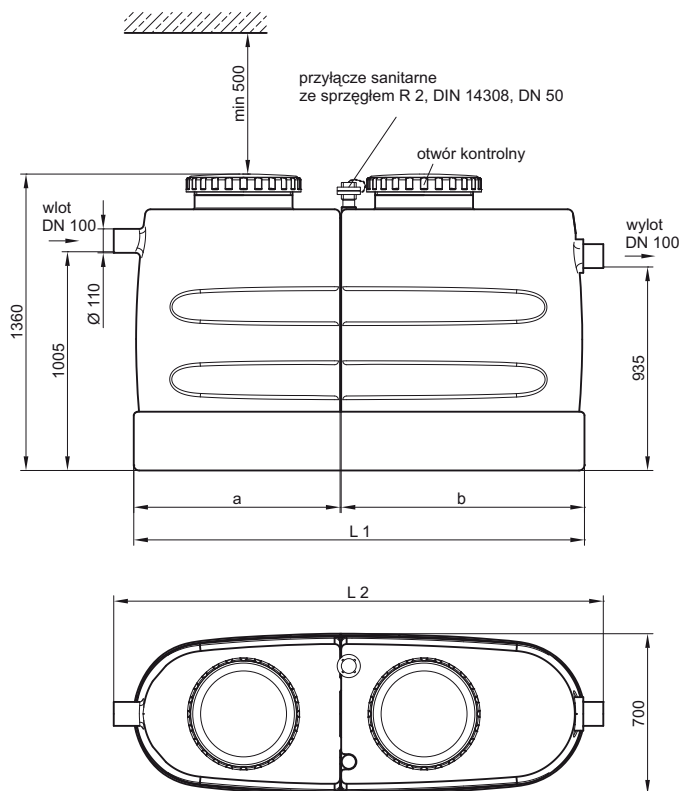
Separator tłuszczu ECO-JET-G wykonany z tworzywa PE-HD, przeznaczony jest do montażu wolnostojącego w budynkach, w pomieszczeniach zabezpieczonych przed mrozem. Segmentowa budowa urządzenia ułatwiająca transport wewnątrz budynku. Separator wyposażony w przyłącze do bezpośredniego opróżniania. Separatory tłuszczu linii ECO-JET-G mogą być dodatkowo wyposażone w urządzenie napędzające.

### ZALETY PRODUKTU

- segmentowa budowa
- nie korodujące tworzywo PE-HD
- niewielki ciężar
- szczelne opróżnianie urządzenia

Aprobata techniczna Instytutu Ochrony Środowiska AT/2005-08-0222

zdjęcie pokazuje wartość znamionową 4, urządzenie do pobierania próbek oraz układ przeciwwrotny można zamówić oddzielnie



### Wymiary zbiorników

NS	Zawartość			Pomiary w mm				Ciężar		Nr katalogowy
	ilość błota	ilość zebranego tłuszczu	razem	L1	L2	a	b	pusty	wypełniony	
2	210	80	480	1200	1350	480	670	75	555	3802.50.00
4	420	161	880	2000	2160	850	1140	115	995	3804.50.00

### Elementy uzupełniające:

Urządzenie napędzające, artykuł nr 0153.06.76

Urządzenie do pobierania próbek ..... strona 30/31