

ECO Max®

Rodzina polietylenowych separatorów:

- tłuszczu
- skrobi
- tłuszczu i skrobi

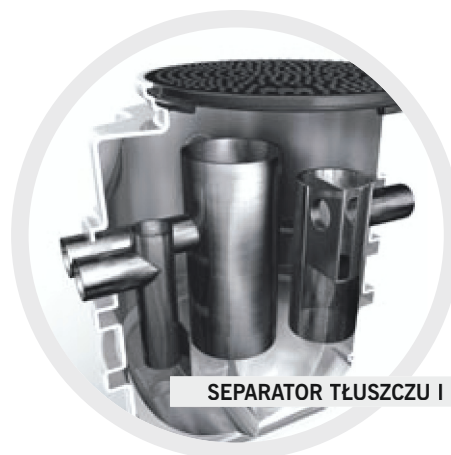
Do zabudowy w gruncie.



SEPARATOR TŁUSZCZU



SEPARATOR SKROBI



SEPARATOR TŁUSZCZU I SKROBI

ZASTOSOWANIE:

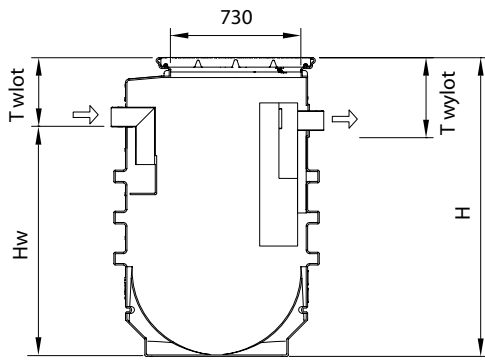
Urządzenie do zabudowy w gruncie przeznaczone do usuwania ze ścieków technologicznych zawieszin łatwopadających oraz olejów i tłuszczu pochodzenia organicznego (roślinnego i zwierzęcego).

PN-EN 1825-1

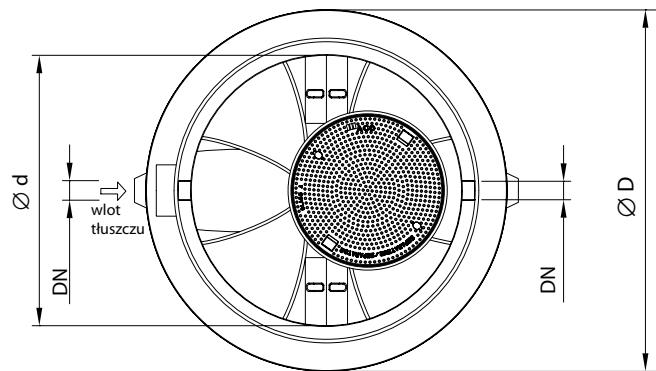
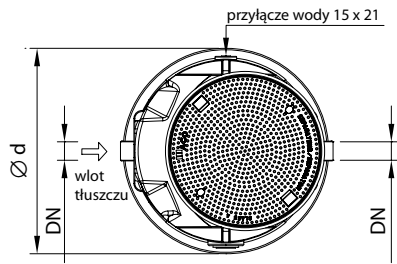
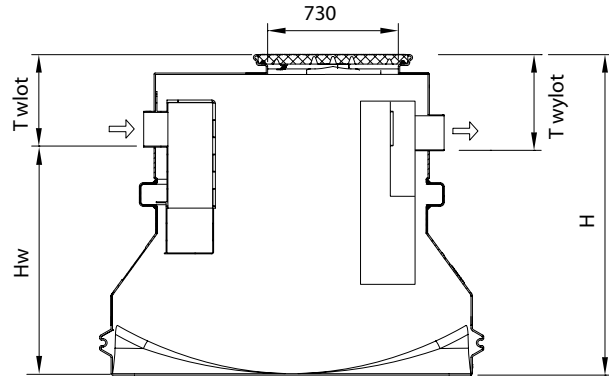
ECO Max®

Polietylenowy separator tłuszczu z osadnikiem NG x 100. Do zabudowy w gruncie.

TYP: ZBIORNIK A



TYP: ZBIORNIK B



TYP	przepływ nominalny l/s	pojemność gromadzenia tłuszczu l	pojemność osadnika l	średnica rury wlotowej i wylotowej DN	średnica zewnętrzna zbiornika D mm	zagiębnienie rury wlotowej T _{włot} (min/max) mm	zagiębnienie rury wylotowej T _{wylot} (min/max) mm	całkowita wysokość zbiornika H mm	ciężar całkowity kg	p zbiornika	numer katalogowy	
											bez rury ssawnej	z rurą ssawną
1	1	120	100	110	1150	300 / 1000*	400 / 1100*	1280	56	A	301971	301951
2	2	120	200	110	1150	300 / 1000*	400 / 1100*	1400	59	A	301972	301952
3	3	120	300	110	1150	300 / 1000*	400 / 1100*	1530	62	A	301973	301953
4	4	160	400	110	1150	300 / 1000*	400 / 1100*	1660	65	A	301974	301954
7	7	400	700	160	2000	490 / 1000*	590 / 1100*	1590	129	B	302332	302363
10	10	400	1000	160	2000	490 / 1000*	590 / 1100*	1760	139	B	302333	302364

Separatory do zabudowy w gruncie

Separatory wolnostojące

Akcesoria

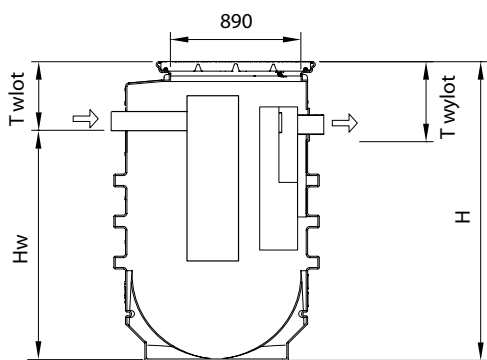
Dobór urządzeń

Posadowienie, montaż i uruchomienie separatorów

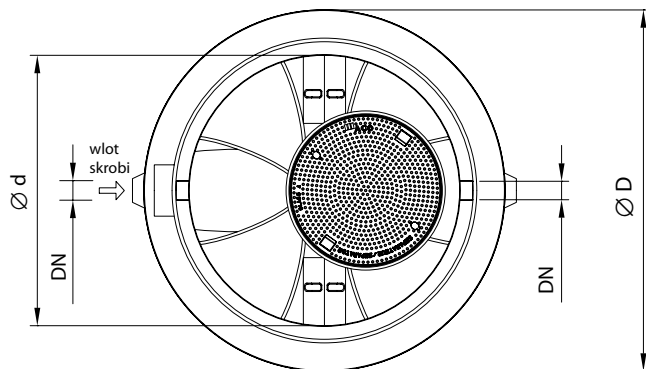
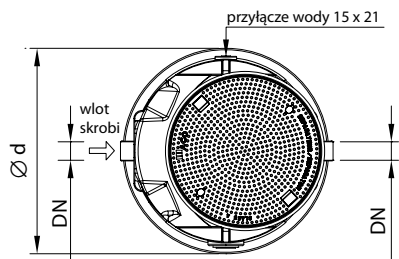
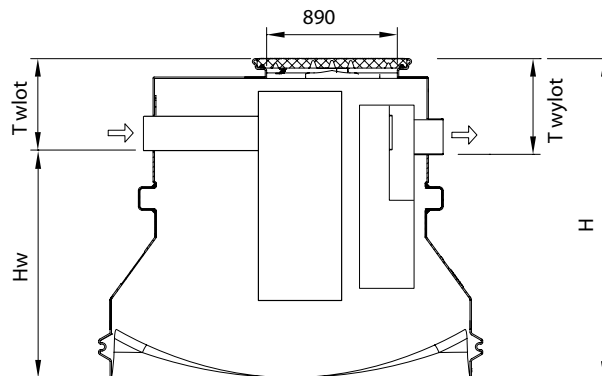
ECO Max®

Polietylenowy separator skrobi. Do zabudowy w gruncie.

TYP: ZBIORNIK A



TYP: ZBIORNIK B



Separatory do zabudowy w gruncie

Separatory wolnostojące

Akcesoria

Dobór urządzeń

Posadowienie, montaż i uruchomienie separatorów

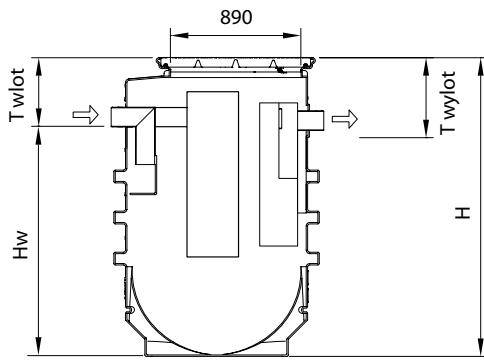


TYP	przepływ nominalny Qn	pojemność gromadzenia skrobi l	średnica rury wlotowej i wylotowej DN	średnica zewnętrzna zbiornika D mm	zagłębienie rury wlotowej T _{wlot} (min/max) mm	zagłębienie rury wylotowej T _{wylot} (min/max) mm	całkowita wysokość zbiornika H mm	ciężar całkowity kg	p zbiornika	numer katalogowy	
	l/s				mm	mm				bez rury ssawnej	z rurą ssawną
2	2	308	110	1150	380 / 1000*	400 / 1100*	1280	58	A	302365	302366
3	3	408	110	1150	380 / 1000*	400 / 1100*	1530	64	A	302367	302368
4	4	458	110	1150	380 / 1000*	400 / 1100*	1660	67	A	302369	302370
5	5	1258	110	2000	470 / 1000	450 / 1100	1590	131	B	302371	302372

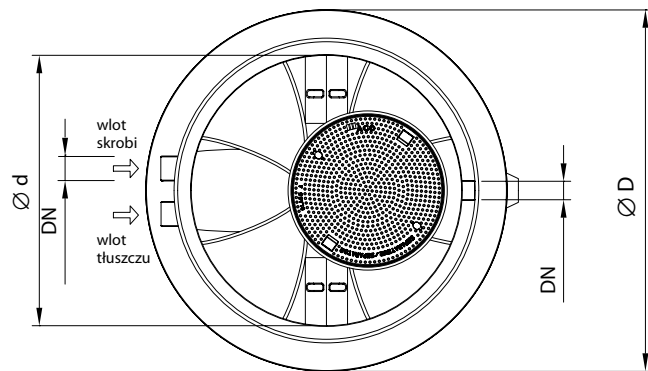
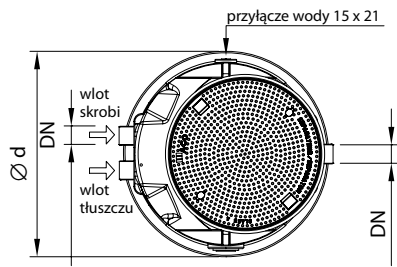
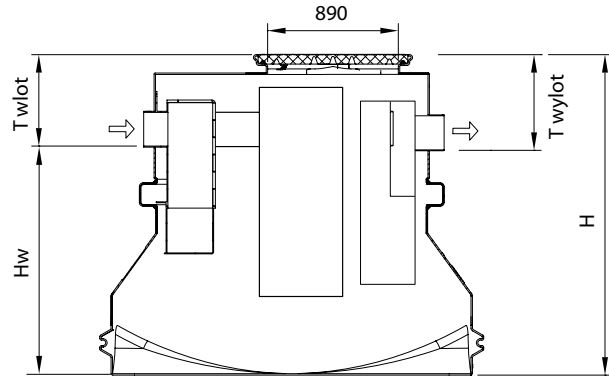
ECO Max®

Polietylenowy separator tłuszczu i skrobi. Do zabudowy w gruncie.

TYP: ZBIORNIK A



TYP: ZBIORNIK B



TYP	przepływ nominalny Qn	pojemność magazynowania skrobi	pojemność magazynowania tłuszczu	średnica rury wlotowej i wylotowej DN	średnica zewnętrzna zbiornika D	zagiębnienie rury wlotowej T _{wlot} (min/max)	zagiębnienie rury wylotowej T _{wylot} (min/max)	całkowiła wysokość zbiornika H	ciężar całkowiły	zbiornika	numer katalogowy	
	l/s	l		—	mm	mm	mm	mm	kg		bez rury ssawnej	z rurą ssawną
1	1	113	163	110	1150	300 / 1000*	400 / 1100*	1280	59	A	302373	302374
1,5	1,5	307	163	110	1150	300 / 1000*	400 / 1100*	1530	65	A	302375	302376
2	2	420	163	110	1150	300 / 1000*	400 / 1100*	1660	68	A	302377	302378
3	3	1000	450	110	2000	460 / 1000*	560 / 1100*	1590	132	B	302379	302380

Separator do zabudowy w gruncie

Separator wolnostojące

Aksesoria

Dobór urządzeń

Posadowienie, montaż i uruchomienie separatorów