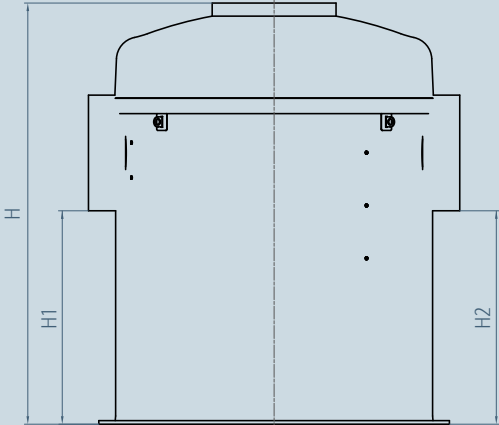
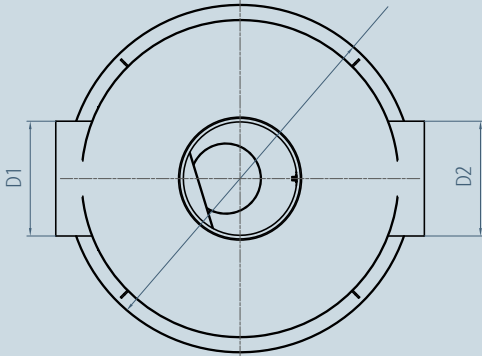
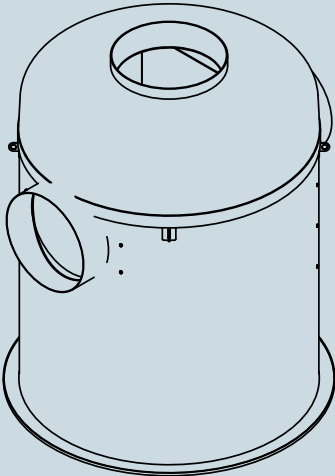
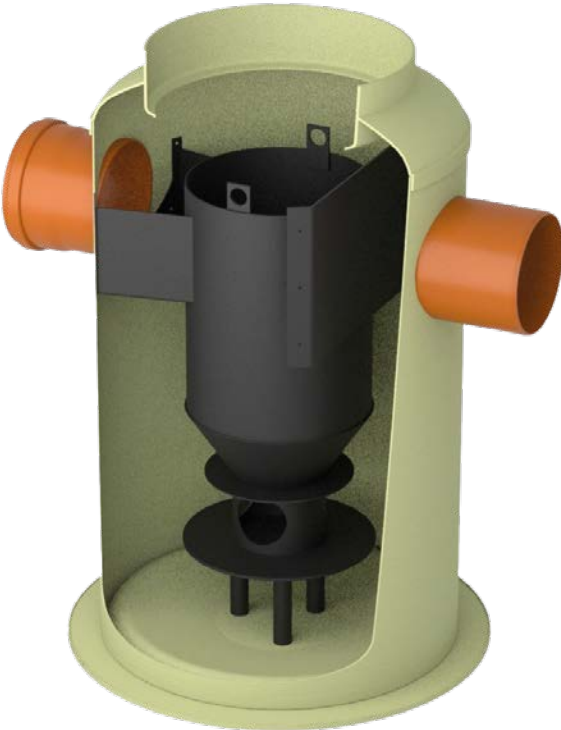


ACO Stormsed Vortex G



## ACO Stormsed Vortex G

<b>Dw</b>	<b>Q sedymentacji 50% zawiesin</b> [l/s]	<b>Q<sub>max</sub></b> [l/s]	<b>D włazu</b> [DN]	<b>DN wlot/wylot</b> [DN]	<b>Pojemność magazynowania oleju / flotatu</b> [l]	<b>Pojemność magazynowania osadu</b> [l]	<b>nr. kat</b>
1000	20,8	170	1xDN600	400	80	425	12975.41
1200	29,9	170	1xDN600	400	130	515	12976.41
1500	46,7	220	1xDN600	500	220	653	12977.41
1800	67,3	390	1xDN600	600	450	1531	12978.41
2200	100,6	600	1xDN600	800	630	974	12979.41
3000	186,9	600	1xDN600	800	1410	2393	12981.41

<b>H1</b> [mm]	<b>H2</b> [mm]	<b>H</b> [mm]	<b>D1</b> [mm]	<b>D2</b> [mm]	<b>T</b> [mm]	<b>Masa</b> [kg]	<b>Pojemność całkowita</b>	<b>nr. kat</b>
1510	1510	2250	1000	1240	740	107	1150	12975.41
1450	1450	2200	1200	1400	750	161	1590	12976.41
1385	1385	2600	1500	1720	1215	221	2390	12977.41
1740	1740	3250	1800	2040	1510	342	4350	12978.41
1500	1500	2950	2200	2440	1450	594	5150	12979.41
1630	1630	3300	3000	3300	1670	982	11460	12981.41