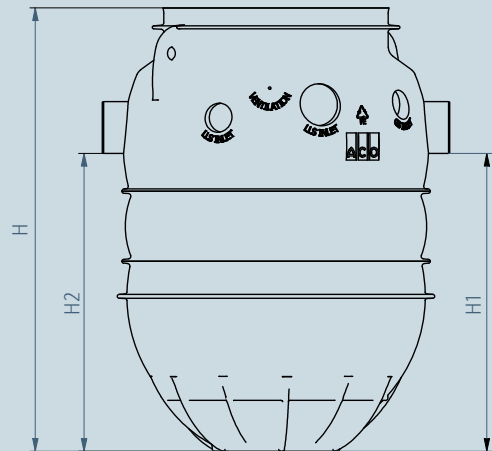
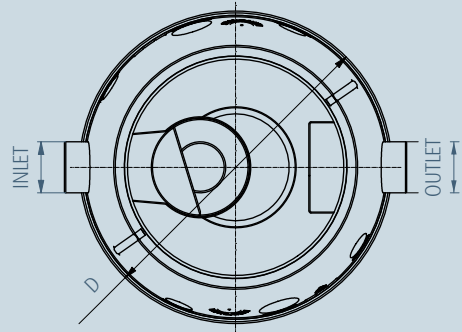
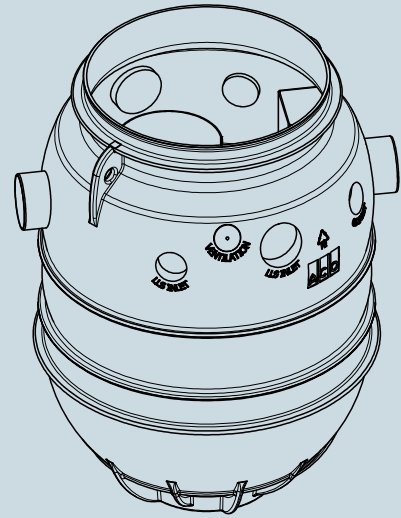


ACO Stormsed Vortex P-X



ACO Stormsed Vortex P-X

Dw	Q sedymencji 50% zawiesin	Q_{max}	D włazu	DN wlot/wylot	Pojemność magazynowania oleju / flotatu	Pojemność magazynowania osadu	nr. kat
	[l/s]	[l/s]	[DN]	[DN]	[l]	[l]	
750	11,7	27	1xDN600	200	30	247	411348
1000	20,8	79	1xDN600	300	80	182	411349
1200	29,9	79	1xDN600	300	130	405	411350

H1	H2	H	D1	D2	T	Masa	Pojemność całkowita	nr. kat
[mm]	[mm]	[mm]	[mm]	[mm]	[mm]	[kg]		
1150	1150	1712	1225	1230	562	74	944	411348
1300	1300	1924	1225	1230	624	89	1093	411349
1550	1550	2194	1225	1230	644	101	1334	411350