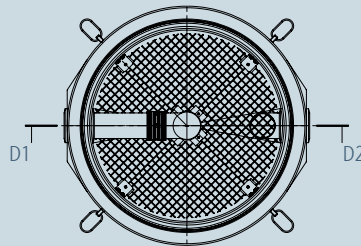
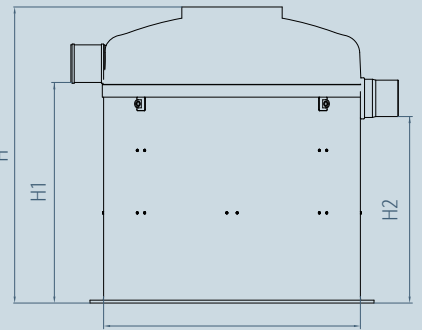
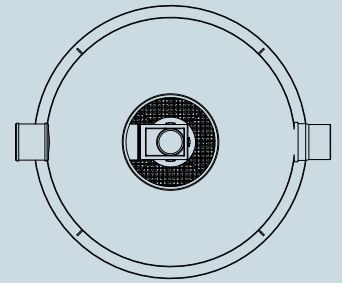
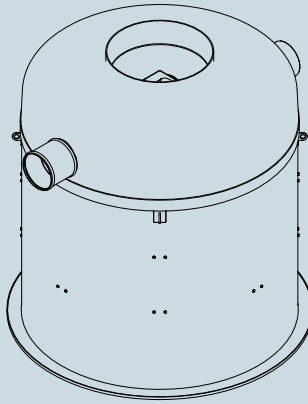


ACO StormClean G



ACO StormClean G



ACO StormClean G

Średnica komory	Obszar zlewni*	Maksymalny przepływ przez filtr	Maksymalny przepływ hydrauliczny	Powierzchnia filtracji	Objętość złoża	Pokrywa włazowa	wlot/wylot	Masa	Objętość całkowita	Pojemność magazynowania oleju	Pojemność magazynowania osadu	H	D1	D2	H1	H2	T-zbiornik	Nr katalogowy
[mm]	[m ²]	[l/s]	[l/s]	[m ²]	[m ³]	[DN]	[DN]	[kg]	[l]	[l]	[l]	[mm]	[mm]	[mm]	[mm]	[mm]	[mm]	

ACO Złoże Storm (Badane pod kątem zawiesiny i substancji ropopochodnych)

1000	500	5	24	0,77	0,23	1x600	200	314	966	80	286	2100	1000	1240	1565	1315	535	12968.MB1
1200	885	9	24	1,11	0,33	1x600	200	450	1405	117	409	2125	1200	1400	1580	1330	545	12969.MB1
1500	1385	14	45	1,74	0,52	1x600	250	667	2553	434	653	2580	1500	1720	1775	1525	805	12970.MB1
1800	1900	19	75	2,51	0,75	1x600	300	985	3646	478	941	2475	1800	2040	1763	1513	712	12971.MB1
2200	3000	30	75	3,75	1,13	1x600	300	1544	5585	1201	974	2560	2200	2440	1913	1663	647	12972.MB1

ACO Złoże Storm+ (badane pod kątem zawiesiny, substancji ropopochodnych i metali ciężkich)

1000	500	5	24	0,77	0,23	1x600	200	314	966	80	286	2100	1000	1240	1565	1315	535	12968.MB2
1200	885	9	24	1,11	0,33	1x600	200	450	1405	117	409	2125	1200	1400	1580	1330	545	12969.MB2
1500	1385	14	45	1,74	0,52	1x600	250	667	2553	434	653	2580	1500	1720	1775	1525	805	12970.MB2
1800	1900	19	75	2,51	0,75	1x600	300	985	3646	478	941	2475	1800	2040	1763	1513	712	12971.MB2
2200	3000	30	75	3,75	1,13	1x600	300	1544	5585	1201	974	2560	2200	2440	1913	1663	647	12972.MB2