

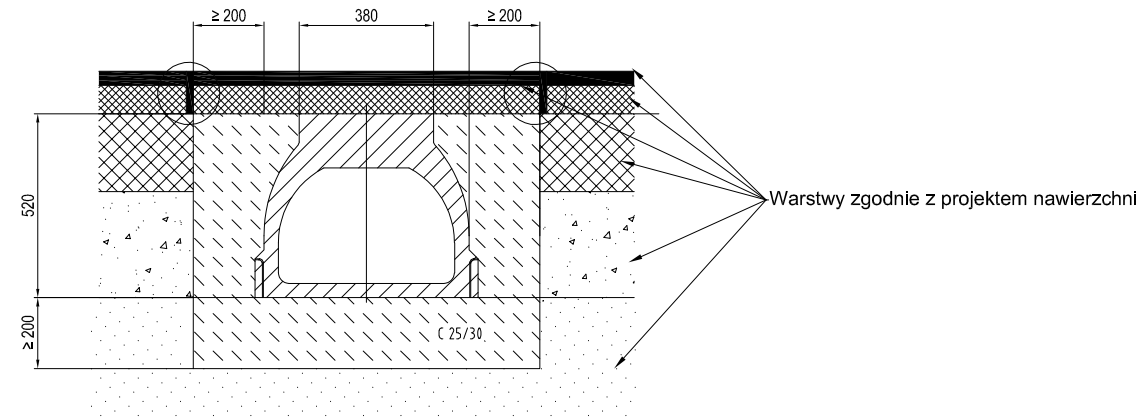
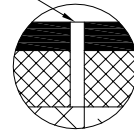
6 5 4 3 2 1

D

D

Schemat zabudowy klasa D400

Szczelinę dylatacyjną wypełnić materiałem trwale elastycznym zgodnie z technologią!

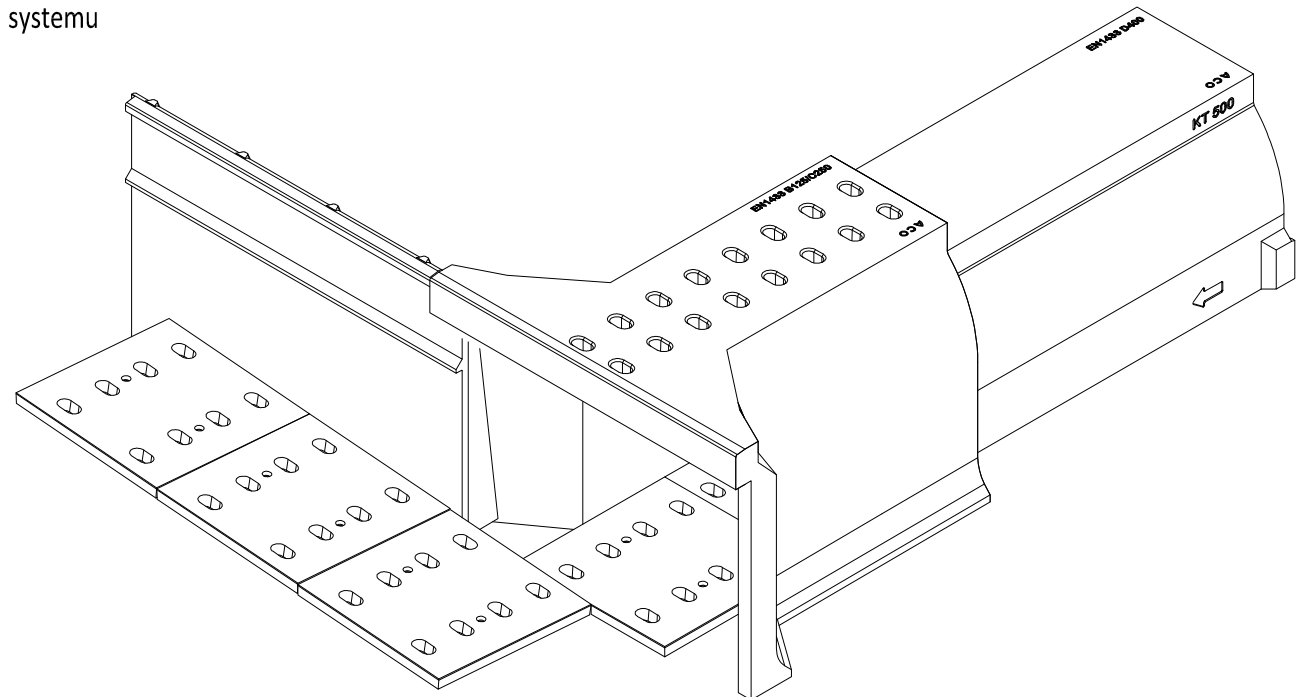


C

C

B

Schemat ideowy wskazujący jedną z możliwości umiejscowienia elementu względem innych elementów systemu



A

A

UWAGA! Rzeczywiste wymiary elementów mogą się nieznacznie różnić od przedstawionych na rysunku ze względu na dopuszczalne tolerancje

<p>Nazwa elementu</p> <p>Schemat zabudowy klasa D400 ACO PRO Tunel KT 500-520, dł. 100cm, bez otworów, polimerbeton Nr kat. 11122</p>	<p>System:</p> <p>ACO Pro</p> <p>ACO Sp. z o. o. Łajski, ul. Fabryczna 5 Tel.: 0-48 22 76 70 500 05-119 Legionowo Fax: 0-48 22 76 70 513</p>
<p>Zmiany techniczne zastrzeżone</p>	<p>Stan na październik 2021</p>

6 5 4 3 2 1