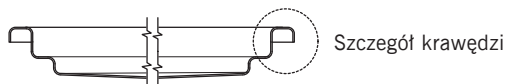


**ACO Kanały Euro – formularz doboru produktu**

**Instrukcja**

W pełni higieniczne rozwiązanie

**Krok 1 – Krawędzie**



Rozszerzone

A	15	<input checked="" type="checkbox"/>
	25	<input type="checkbox"/>
D	50	<input checked="" type="checkbox"/>
	??	<input type="checkbox"/>

Zagięty z kołnierzem

D	50	<input type="checkbox"/>
	??	<input type="checkbox"/>

Standardowe

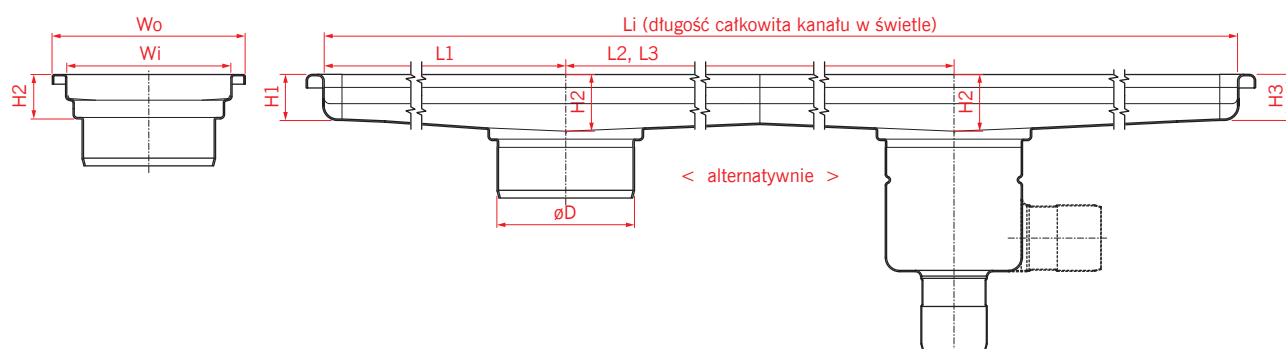
A	15	<input checked="" type="checkbox"/>
	25	<input type="checkbox"/>

Zacisk winylowy

Zagięty (na ostro)

Wypełnienie krawędzi  guma   
 stal

**Krok 2 – Wymiary kanału**



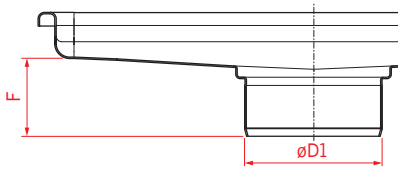
Szerokość całkowita / w świetle (Wo/Wi)	
200/170	<input type="checkbox"/>
300/270	<input type="checkbox"/>
400/370	<input type="checkbox"/>
500/470	<input type="checkbox"/>
600/570	<input type="checkbox"/>
800/770	<input type="checkbox"/>
Szerokość własna	<input type="checkbox"/>

Wysokość do dna kanału		
Wysokość przy odpływie H2	<input type="checkbox"/>	
Spadek dna		
Nie	<input type="checkbox"/>	
Tak – spadek 1%	<input type="checkbox"/>	
Tak – spadek określony	H1	<input type="checkbox"/>
	H3	<input type="checkbox"/>

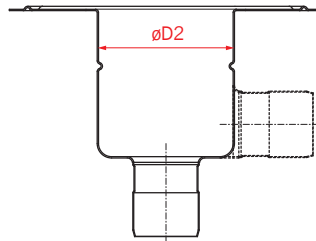
Długości kanału (Li=L1+L2+...)	
L1	<input type="checkbox"/>
L2	<input type="checkbox"/>
L3	<input type="checkbox"/>
L4	<input type="checkbox"/>

**Krok 3 – Wpust**

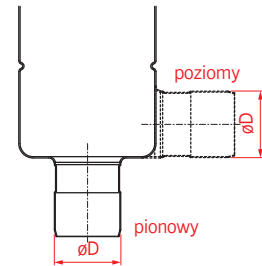
Rura wylotowa



Wpust teleskopowy



Wpust spawany

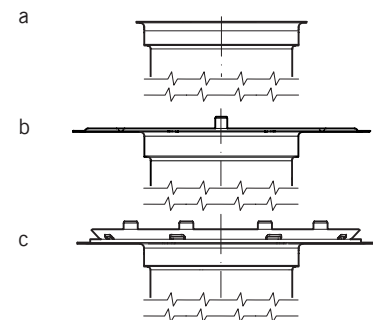


Odpływ kanału	
Średnica odpływu [D1]	
75	
110	
125	
142	
200	

Wpust pionowy		Wpust poziomy	
Średnica korpusu wpustu [D2]	Średnica rury odpływowej [D]	Średnica korpusu wpustu [D2]	Średnica rury odpływowej [D]
142 (1.4 l/s)	75	142 (1.4 l/s)	75
142 (1.6 l/s)	110	142 (1.6 l/s)	110
157 (2.7 l/s)	75	157 (2.6 l/s)	75
157 (3.5 l/s)	110	157 (2.8 l/s)	110
218 (5,0 l/s)	110	218 (4.4 l/s)	110
218 (5,0 l/s)	160		

Długość króćca [F]	
36	
58	
150	

Koźnierz (tylko dla wpustu teleskopowego)	
Ustalający (a)	
Do przyklejenia (b)	
Z przeciwkoźnierzem (c)	

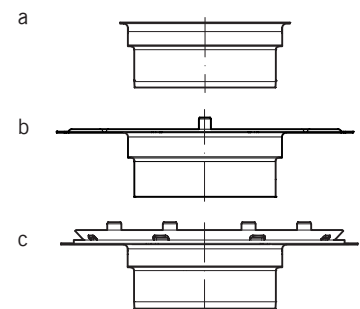


**Krok 4 – Wyposażenie dodatkowe kanału**

Syfon	
Z syfonem	<input checked="" type="checkbox"/>
Bez syfonu	<input type="checkbox"/>

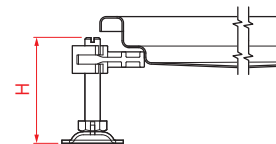
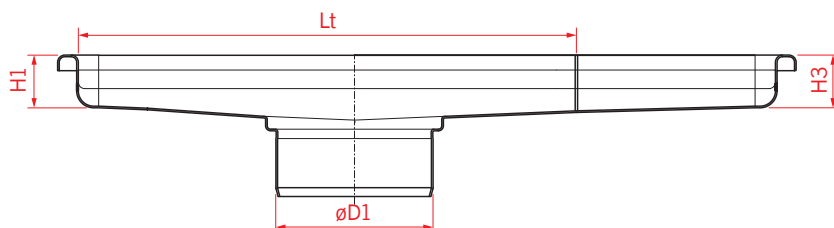
Kosz osadczy	
Z koszem	<input type="checkbox"/>
Bez kosza	<input type="checkbox"/>

Część pośrednia – koźnierz	
Ustalający (a)	<input type="checkbox"/>
Do przyklejenia (b)	<input type="checkbox"/>
Z przeciwkoźnierzem (c)	<input type="checkbox"/>



**ACO Kanały Euro – formularz doboru produktu**

**Krok 5 – Wymagania odnośnie dostawy**



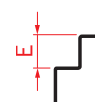
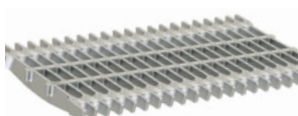
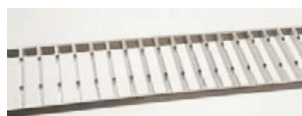
Długość transportowa [Lt]	
6000 (standard)	
3000	
2000	

Nóżki poziomujące [H]	
70 (standard)	
200	
Inna długość [mm]	

**Krok 6 – Ruszt**

Tak

Nie



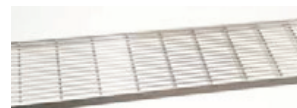
Ruszt drabinkowy	
Antypoślizgowy	
Gładki	
Klasa obciążenia	
R50 (max Wo=200)	
M125 (max Wo=200)	
N250 (max Wo=200)	
P400 (max Wo=200)	

Ruszt odlewany	
Antypoślizgowy	
Klasa obciążenia	
M125 (max Wo=300)	

Ruszt kratowy*	
Antypoślizgowy	
Gładki	
Klasa obciążenia	
L15 < R50 (max Wo=200)	
M125 (max Wo=200)	
N250 (max Wo=200)	

Wysokość rusztu [E]	
20	
25	
30	
40	

\* ruszt kratowy antypoślizgowy w klasie A15 można wykonać dla każdej szerokości kanału



Ruszt w otwórki	
Klasa obciążenia	
L15 < R50 (max Wo=200)	
M125 (max Wo=200)	

Volcano	
Klasa obciążenia	
L15 < R50 (max Wo=200)	
M125 (max Wo=200)	

Heelsafe	
Klasa obciążenia	
L15 (max Wo=200)	

Inne (proszę określić)

