

LipuMobil-P

LipuMobil-P-B



LipuMobil-P-D

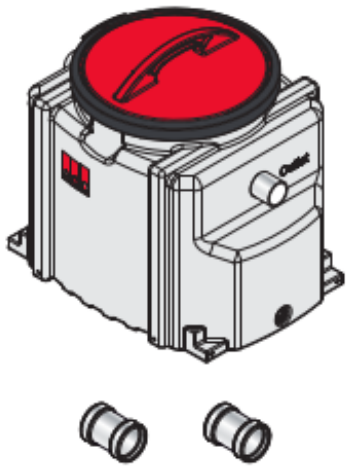



1. Transport i przechowywanie

UWAGA Podczas przechowywania i transportu należy przestrzegać następujących zasad:

- Przechowuj system w pomieszczeniach niezamarzających.
- Sprawdź nośność urządzenia podnoszącego: Musi on być co najmniej równoważny podanej masie plus margines bezpieczeństwa.
- Podczas transportu dźwigiem lub hakiem dźwigowym:
 - Przymocuj pasy do palety lub do elementów systemu, które mogą przenosić ładunek.
 - Nigdy nie wchodź pod zawieszony ładunek.
 - Upewnij się, że nikt inny nie ma dostępu do żadnej części strefy zagrożenia.
 - Unikaj ruchów wahadłowych podczas transportu.

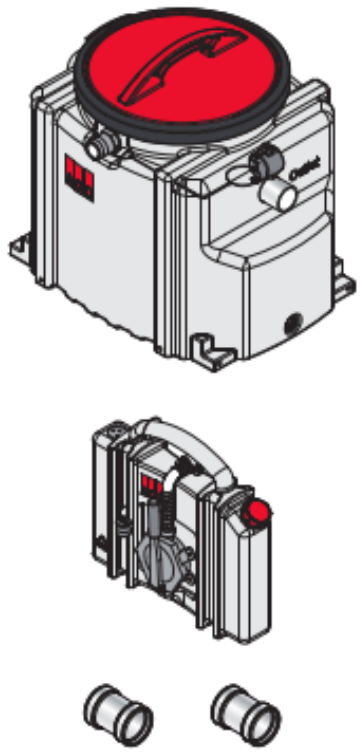


2.1 Zakres dostawy

	Unit	Illustration	Weight
LipuMobil-P-B Article no.: 3700.04.00	<ul style="list-style-type: none">■ Grease separator consisting of:<ul style="list-style-type: none">□ tank□ clamping ring□ cover sealing■ 2 x sliding coupling DN 50		 Chap. 5.0 "Technical Data" 0,2 kg

Separator tłuszczu składa się z :

- zbiornik
- pierścień zaciskowy do szczelnego montażu włazu
- pokrywa z uszczelnieniem

- 2 x mufy przesuwne

<p>LipuMobil-P-D Article no.: 3700.04.10 (operating side right) Article no.: 3700.04.20 (operating side left)</p>	<ul style="list-style-type: none"> ■ Grease separator consisting of: <ul style="list-style-type: none"> □ tank, operating side right or left □ clamping ring □ cover sealing ■ Grease storage tank (installed on right or left operating side) ■ 2 x sliding coupling DN 50 		<p> Chap. 5.0 "Technical Data"</p> <p> Chap. 5.0 "Technical Data"</p> <p>0,2 kg</p>
--	--	--	---

Separator tłuszczu składa się z :

- zbiornik
- pierścień zaciskowy do szczelnego montażu włazu
- pokrywa z uszczelnieniem

- dodatkowy zbiornik do magazynowania tłuszczu (zainstalowany po prawej lub lewej stronie)

- 2 x mufy przesuwne

2.2 Cechy produktu

2.2.1 LipuMobil-P-B

Właściwości techniczne

- Zbiornik z polietylenu, materiał PE-LLD
- Do instalacji wolnostojącej w obszarach niezamarzających
- Jednocześnie zbiornik
- Zbiornik z pokrywą z uszczelką zapobiegającą powstawaniu nieprzyjemnych zapachów
- Przegroda wlotowa i wylotowa
- Jeden otwór inspekcyjny, średnica \varnothing 350 mm
- Przyłącze poziome DN / OD 50 mm do połączenia z zakładowymi rurami wlotowymi i wylotowymi
- Przyłącze poziome R $\frac{3}{4}$ "uszczelnione, do połączenia z zaworem spustowym na miejscu

(opcjonalnie)

- Otwory przyłączeniowe dla czterech kół transportowych (opcjonalnie)
- Pokrywa z polietylenu, materiał PE-HD, jednoczęściowy
- Pierścień zaciskowy ze stali nierdzewnej, lakierowany proszkowo, jednoczęściowy

Funkcje operacyjne

- Codzienna utylizacja oddzielonego tłuszczu przez otwór rewizyjny
- Cotygodniowa utylizacja i czyszczenie zbiornika po uprzednim odłączeniu rurociągu wlotowego i wylotowego

2.2.2 LipuMobil-P-D

Właściwości techniczne

- Zbiornik (dodatkowo do LipuMobil-P-B):
 - rurka zanurzeniowa (do ekstrakcji smaru do separatora zbiornika magazynowego smaru)
 - pozioma dysza przyłączeniowa (lewa lub prawa strona robocza) z zaślepką, do podłączenia zbiornika magazynującego tłuszcz

Zbiornik na tłuszcz

- zbiornik z polietylenu, materiał PE-LLD
- do wolnostojącej instalacji w obszarach niezamarzających
- jednoczęściowy zbiornik z uchwytem do przenoszenia
- zbiornik odporny na zapachy
- poziome złącze przyłączeniowe z zaślepką, do połączenia z separatorem tłuszczu
- ręczna pompa do odsysania tłuszczu z separatora tłuszczu 45 Opis produktu EN LipuMobil-P
- przezroczysty wąż ssący do kontroli wizualnej
- wentylacja z filtrem z węglem aktywnym
- właz

Funkcje operacyjne

- Codzienna ekstrakcja smaru do zbiornika magazynowego smaru i usuwanie zawartości zbiornika magazynowego do większej beczki zbiorczej (opcja) bez zapachu
- Cotygodniowe usuwanie i czyszczenie zbiornika po uprzednim odłączeniu rur wlotowych i wylotowych

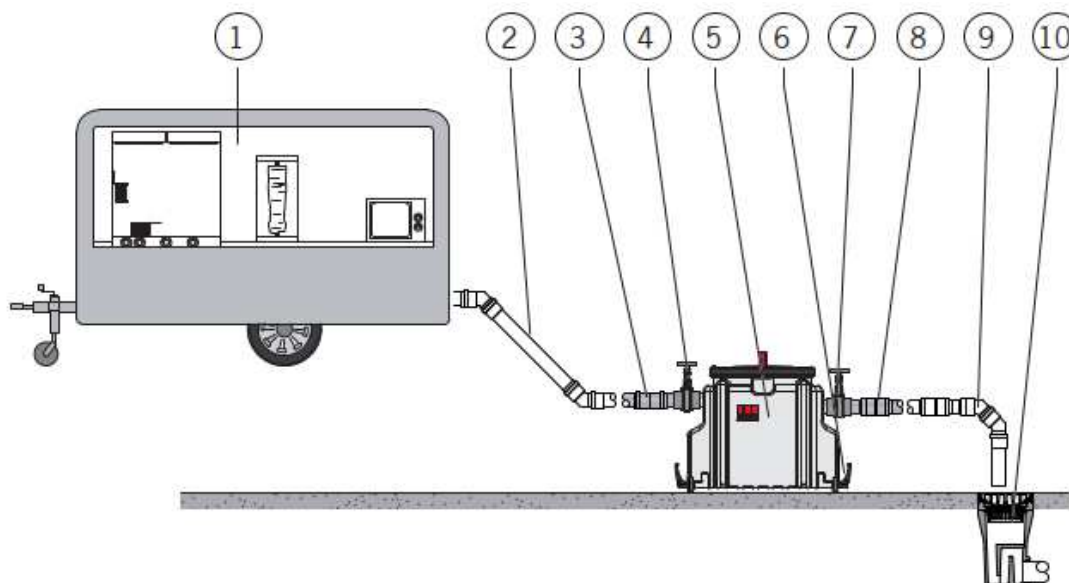
3 Instalacja

UWAGA

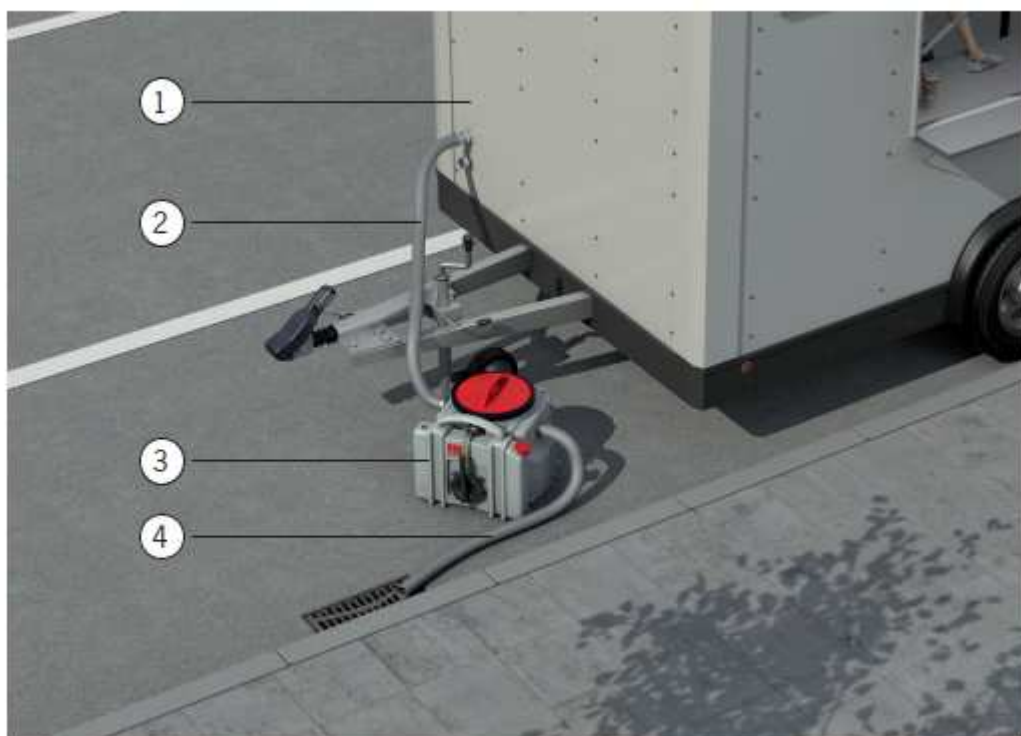
- Upewnij się, że członkowie personelu mają wymagane kwalifikacje,
- Należy wziąć pod uwagę krajowe przepisy dotyczące miejsca instalacji.

3.1 Przykłady instalacji

Przykład pokazuje instalację z mobilnym wagonem grillowym. W zależności od lokalnych warunków zainstalowane elementy mogą się różnić.



- 1 = Wagon z grillem
- 2 = Rurociąg wlotowy (na miejscu)
- 3 = Podwójne gniazdo
- 4 = Zawór odcinający (opcja)
- 5 = LipuMobil-P-B
- 6 = Koła transportowe (opcja)
- 7 = zawór odcinający (opcja)
- 8 = Podwójne gniazdo
- 9 = Rurociągi wylotowe (na miejscu)
- 10 = Wpust publiczny



- 1 = Wagon z grillem
- 2 = Rurociąg wlotowy na miejscu
- 3 = LipuMobil-P-D
- 4 = Rurociąg wylotowy na miejscu

3.2 Instalacja montażowa

3.2.1 Specyfikacje montażowe

Miejsce montażu powinno:

- Jeśli to możliwe, w pobliżu źródła wytwarzania ścieków w dobrze wentylowanych, zabezpieczonych przed mrozem obszarach, drogach publicznych i magazynach. Łatwo dostępny do montażu, obsługi, usuwania, czyszczenia i prac konserwacyjnych.
- Pozioma podłoga odpowiednia do przenoszenia odpowiedniego obciążenia.

3.2.2 Wymagania dotyczące połączenia

Wymagania dotyczące rury wlotowej

- Ścieki należy wprowadzać do separatora tłuszczu przy swobodnym spadku wynoszącym co najmniej 2% (1:50).
- Rury wlotowe muszą być wykonane z materiałów odpornych na kwasy tłuszczowe (np. PP, PE).

Wymagania dotyczące rury wylotowej

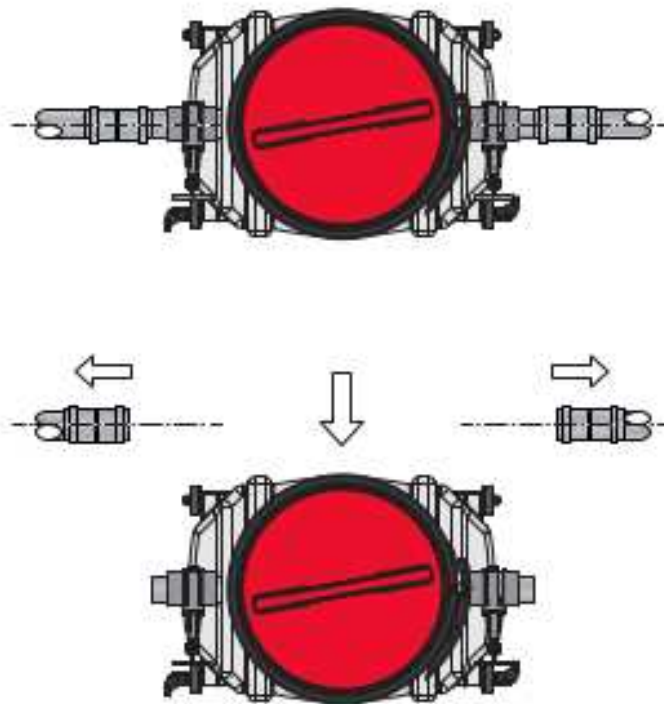
- Rurociągi wylotowe należy instalować ze spadkiem w kierunku wpustu publicznego.
- Rury wylotowe muszą być wykonane z materiałów odpornych na kwasy tłuszczowe (np. PP, PE).

Demontaż

UWAGA Należy przestrzegać prostego demontażu połączeń (np. Poprzez zastosowanie podwójnych muf) w celu usunięcia zawartości zbiornika.

W zakresie dostawy znajdują się dwie podwójne mufy.

Zainstalowanie zaworów odcinających na przyłączy wlotowym i wylotowym separatora zapobiega wyciekom zawartości podczas transportu separatora. Zawory odcinające są opcjonalnie dostępne w ACO.



3.3 Instalacja akcesoriów

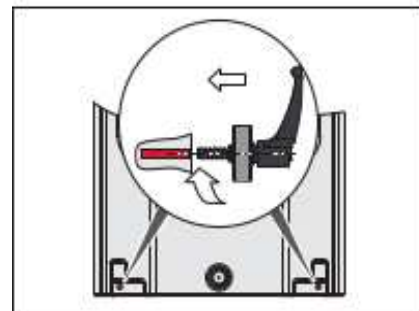
Koła do transportu

Cztery koła są opcjonalnie dostępne w ACO (nr artykułu 3700.04.30), wymaganie

Przednie końce zbiornika zawierają otwory łączące na poziomie gruntu po lewej i po prawej stronie dla śrub gwintowanych kół.

Î Umieść zbiornik na ziemi, z pokazanym przednim końcem

Î Obrócić koło pionowo i mocno dokręcić.



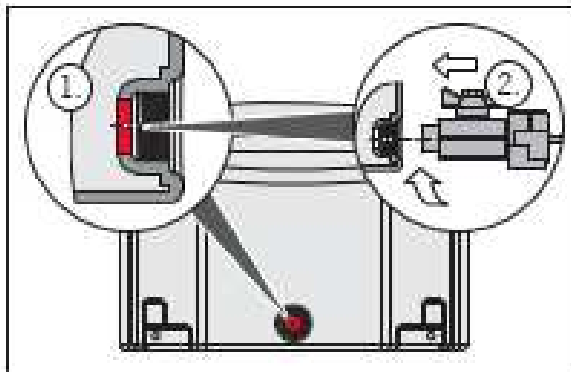
Zawór spustowy

Zawór upustowy jest dostępny w ACO (nr artykułu 3700.04.40)

Z obu stron zbiornika jego ściany posiadają w dolnej części przetłoczenia, aby zainstalować zawór spustowy

↑ Wywiercić otwór (1) maks. 20 mm (1).

↑ Uszczelnić gwintowaną tuleję zaworu spustowego (2).

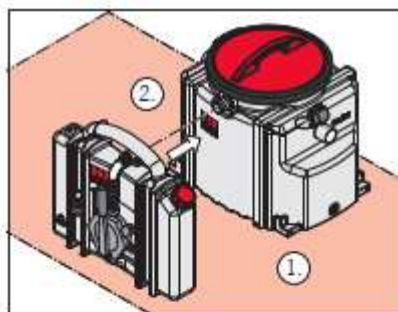


3.4 Montaż LipuMobil-P-D

Separator i zbiornik magazynujący tłuszcz nie są połączone fabrycznie.

↑ Ustawić separator i zbiornik magazynowy na tym samym poziomie (1).

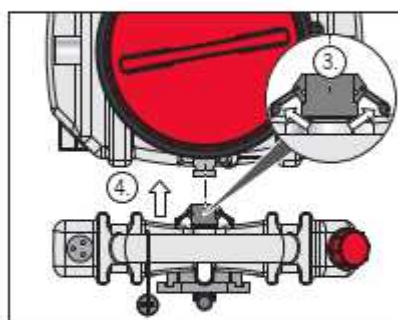
↑ Połączyć sprzęgło zbiornika z dyszą separator (2)



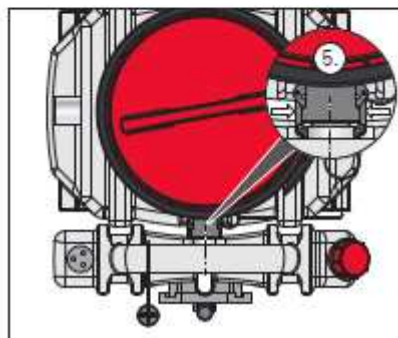
Zwolnij poziom zaciskania złącza połączeniowego (3) i zdejmij (potencjalnie dostępny) zaślepkę.

↑ Jeśli zamontowano zaślepkę sprzęgła: otwórz dźwignię mocującą zaślepkę sprzęgła i wyjmij końcówkę węża.

↑ Przesunąć zbiornik magazynowy ze złączem nad dyszą (4).



↑ Zamknąć dźwignię zaciskającą dyszy przyłączeniowej (5).



4 Obsługa

UWAGA Jeżeli zainstalowano zawór spustowy lub koła transportowe (oba są opcjami), stwarza to ryzyko, że jeżeli nie będzie się z nimi obchodzić ostrożnie mogą odpaść (rozrywanie elementów).

4.1 Uruchomienie

Uruchomienie musi zostać zarejestrowane.

Î Wyczyść urządzenie.

Î Otworzyć zawory na rurze wlotowej i wylotowej (jeśli są dostępne).

Î Napełnij separator wodą, aż do osiągnięcia poziomu roboczego (poziom wylotu) do sprawdzenia:

- przez rurkę wlotową (zlew)
- lub przez otwór inspekcyjny.

Î Zamknij otwór inspekcyjny

Î Sprawdzić korpus pod kątem problemów z wyciekami.

Separator jest gotowy do podjęcia pracy.

4.2 Opróżnianie i czyszczenie

Wymagania:

- Oddzielony tłuszczu należy codziennie usuwać.
- Co najmniej raz w tygodniu i po każdej zmianie miejsca instalacji separator należy całkowicie opróżnić i wyczyścić.

Data i adres wykonawcy unieszkodliwiania muszą być odnotowane w dzienniku eksploatacji.

Beczki o pojemności 60 litrów są opcjonalnie dostępne w ACO (nr artykułu 7600.00.15). Tę beczkę można wykorzystać do przechowywania smaru do momentu osiągnięcia maksymalnej pojemności. Następnie beczkę należy przetransportować do firmy zajmującej się utylizacją. Zaleca się przechowywanie na miejscu co najmniej dwóch beczek

4.3 LipuMobil-P-B

4.3.1 Codzienne prace

Î Zatrzymaj dopływ.

Î Otwórz pokrywę inspekcyjną.

Î Usunąć poziom smaru z powierzchni wody.

Î Zamknąć pokrywę inspekcyjną i ponownie uruchomić dopływ ścieków.

4.3.2 Prace tygodniowe

Î Zatrzymaj dopływ.

Î Zamknąć zawory odcinające na rurze wlotowej i wylotowej (jeśli są dostępne).

Î Usunąć separator tłuszczu z układu rur.

Î Złać smar do cylindra zbierającego (dostępny również w ACO).

Î Oczyszczyć separator i utrzymuj ścieki w samym zbiorniku.

Î Ponownie włożyć separator do systemu rur.

Î Otworzyć zawory w rurze wlotowej i wylotowej.

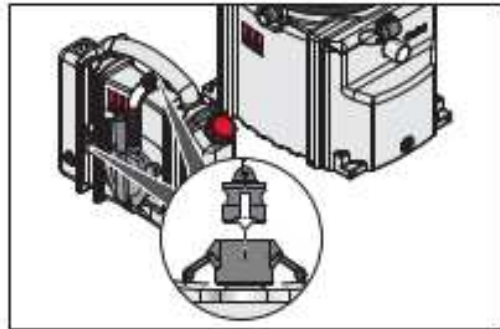
Î Przywrócić dopływ ścieków.

4.4 LipuMobil-P-D

UWAGA Aby uniknąć problemów z zapachem, otwory w zbiorniku i separatorze muszą być zamknięte:

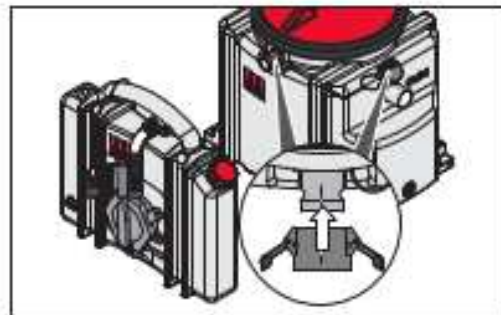
Zbiornik smaru:

Î Uszczelnić złączkę za pomocą zaślepki



Separator:

Î Uszczelnić dyszę węży zaślepką złącza.



Dzienne, odpowiednio co tydzień

Î Zatrzymać dopływ ścieków.

Î Zamknąć zawory odcinające na rurze wlotowej i wylotowej (jeśli są dostępne).

Î Naciśnięcie dźwigni obsługowej i rozładowanie FOG ze zbiornika separatora.

Î Po osiągnięciu maksymalnej pojemności zbiornika smaru (kontrola wizualna odpowiednio przez przezroczysty wąż ssący, gdy tłoczenie staje się trudne, być może stan napełnienia musi być sprawdzany ręcznie), powtórz proces kilka razy:

■ Zwolnić dźwignię zaciskającą sprzęgła łączącego i wyjąć zbiornik magazynujący tłuszcz separator.

- Oddzielić zawartość zbiornika do oddzielnej beczki / pojemnika.
- ↑ Po ostatnim procesie usuwania wyczyścić zbiornik i wlać wodę czyszczącą do separatora.
- ↑ Zdjąć zaślepkę ze złącza przyłączeniowego (zasobnik smaru).
- ↑ Zdjąć zaślepkę złącza z dyszy węża (separatora).
- ↑ Przesunąć zbiornik magazynowy smaru ze złączem przyłączeniowym na króciec przyłączeniowy separatora
- zbiornik, przymocować dźwignią zaciskającą.
- ↑ Otworzyć zawory w rurze wlotowej i wylotowej.
- ↑ Przywrócić dopływ ścieków.

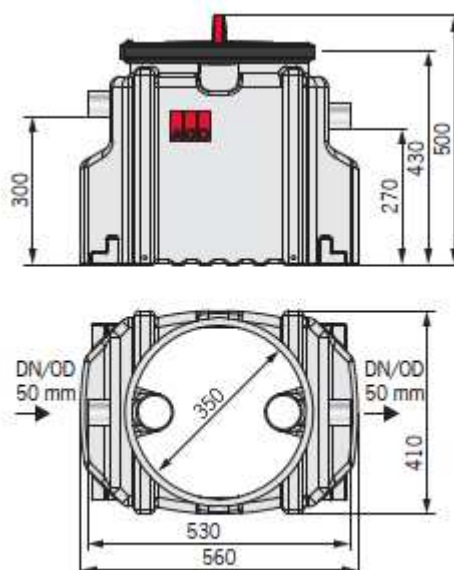
5 Dane techniczne

5.1 LipuMobil-P-B

5.1.1 Dane techniczne

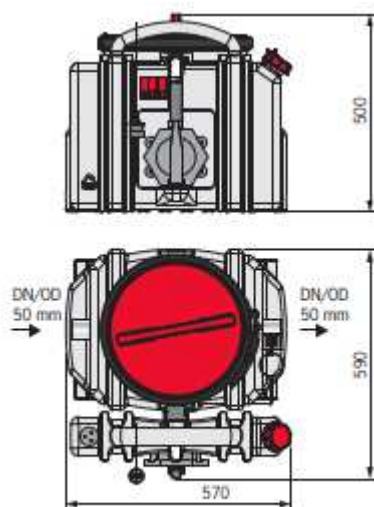
Cecha	Wartość / oznaczenie
Maksymalna pojemność przechowywania tłuszczu	15 Litrów
Maksymalna pojemność składowania osadu:	16 Litrów
Całkowita objętość:	48 Litrów
Waga:	7 kg
Numer	3700.04.00

5.1.2 Rysunek techniczny

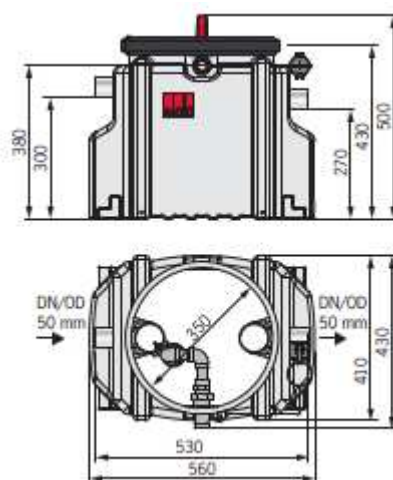


5.2 LipuMobil-P-D

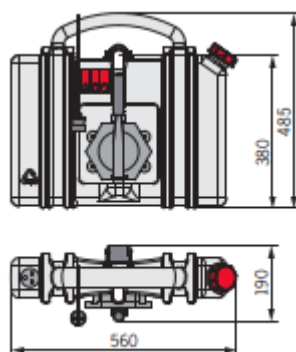
5.2.1 Rysunek techniczny (Cały montaż (ilustracja: strona robocza po prawej))



Zbiornik separatora (ilustracja: strona robocza po prawej)



Zbiornik na tłuszcz



5.2.2 Dane techniczne

	Cecha	Wartość / oznaczenie
Zbiornik	Objętość	10 Litrów
	Waga (Pusty)	4 kg
	Waga (Pełny)	14 kg
Separator	Maksymalna pojemność przechowywania tłuszczu	15 Litrów
	Maksymalna pojemność składowania osadu:	16 Litrów
	Całkowita objętość:	48 Litrów
	Waga (Pusty)	7,5 kg
	Waga (Pełny)	55,5 kg
	Article number	3700.04.10 / prawy
	Article number	3700.04.20 / lewy