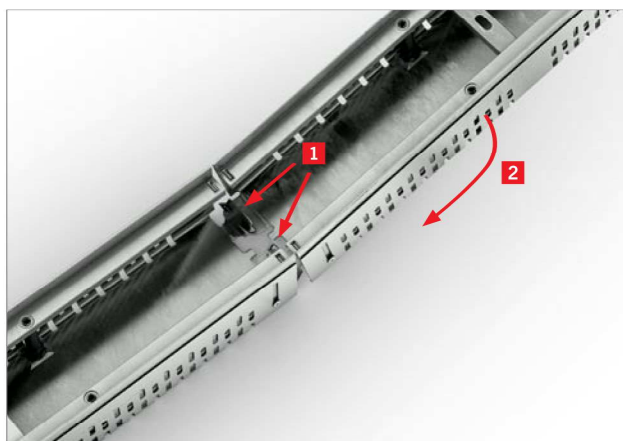


System odwodnienia liniowego ACO Profiline

SZCZEGÓŁY TECHNICZNE

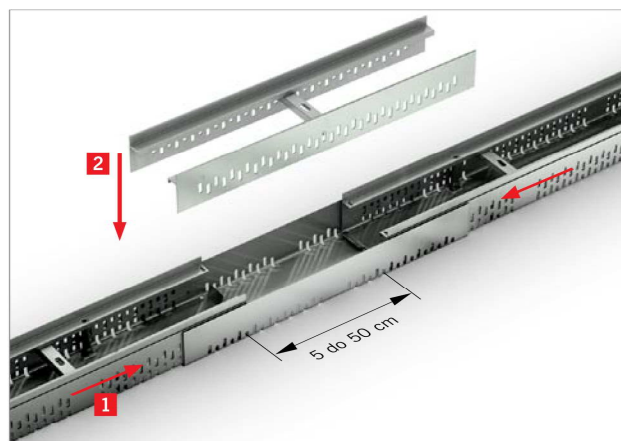
www.aco.pl

Wskazówki montażowe



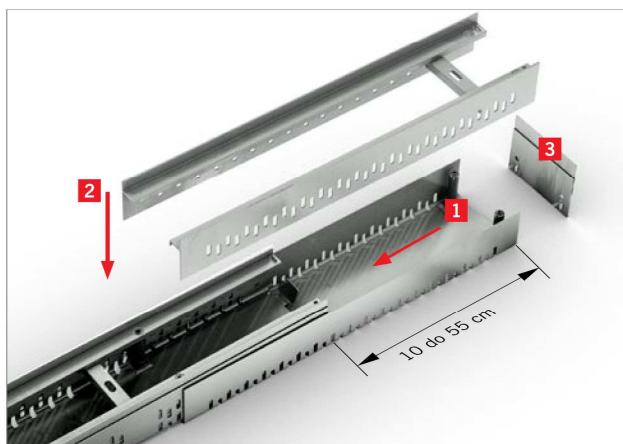
Montaż kanału

- 1 Dopasować odpowiednio zaczepy 2 kanałów.
- 2 Nasunąć kanał tak, aby obydwa elementy leżały płasko na izolacji wodochronnej.
- 3 Zagiąć zaczepy w kierunku dna kanałów, zapewniając ścisłe połączenie.



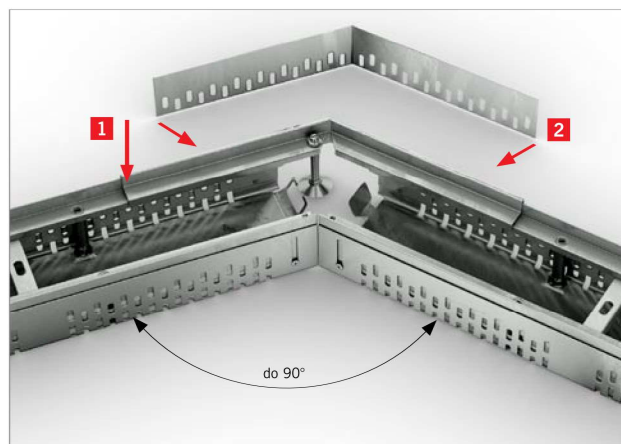
Montaż elementu środkowego

- 1 Umieścić dolną część elementu środkowego na izolacji wodochronnej i umieścić w nim 2 kanały ustalając długość ciągu.
- 2 Górną część elementu środkowego nałożyć tak, aby jego listwa żwirowa tworzyła zewnętrzną ścianę, a krawędzie ściśle połączyły się z krawędziami kanałów.



Montaż elementu końcowego

- 1 Umieścić dolną część elementu końcowego na izolacji wodochronnej i umieścić w nim kanał ustalając długość ciągu.
- 2 Górną część elementu końcowego nałożyć tak, aby jego listwa żwirowa tworzyła zewnętrzną ścianę, a krawędzie ściśle połączyły się z krawędzią kanału.
- 3 Zamocować ściankę końcową.



Montaż narożnika

- 1 Ułożyć kanały pod pożądanym kątem (0-90°).
- 2 Nałożyć krawędzie narożnika na krawędzie kanałów, regulując odpowiednio wysokość podparcia za pomocą stopki. Nadmiar gwintu z regulacji odciąć. Dopasować wysokość listwy żwirowej narożnika (odtłamać do pożądanej wysokości) i wsunąć pod zewnętrzne krawędzie narożnika. Ruszt dociąć odpowiednio do kąta narożnika i zabezpieczyć antykorozyjnie.