

MATERIALFORSCHUNGS- UND PRÜFUNGSANSTALT FÜR DAS BAUWESEN LEIPZIG e. V.
ANERKANNTE PRÜFSTELLE FÜR BAUSTOFFE, BAUTEILE UND BAUARTEN

Wissenschaftlicher Direktor: Prof. Dr.-Ing. Jochen Quade - Geschäftsführer: Dr.-Ing. Olaf Seife

Untersuchungsbericht
UU II / 98 – 056
 vom 05.10.1998, 1. Ausfertigung

Auftraggeber: ACO Markant GmbH
 Am Ahlmannkai
 24782 Bödelsdorf

Auftragsgegenstand: Dichtigkeitsprüfung des Anschlusses eines druckwasserdichten ACO-Lichtschachtes an einer bituminös abgedichteten Wand

Bearbeiter: Dipl.-Ing. Jüling

Der Untersuchungsbericht umfasst 6 Textseiten und 2 Anlagen.

Der Untersuchungsbericht darf nur ungekürzt veröffentlicht werden. Ausgewiesene Veröffentlichung bedarf der vorherigen schriftlichen Zustimmung der MFPA Leipzig e.V.

Postanschrift: PF 132, 04252 Leipzig
 Str.: Hans-Winkel-Str. 2b, 04439 Engelsdorf
 Telefon: 0341 85 82 - 120, 128
 Telefax: 0341 85 82 - 196
 E-Mail: MFPA.Lieipzig.Maschinenbau@online.de

Vereinsregister Amtsgericht Leipzig Nr. VR 2946
 Bankverbindung: Sparkasse Leipzig
 Konto-Nr.: 1100107700
 Dankvermerk: 900 555 92

Montaż szczelny na izolacji bitumicznej

Zalecenia:

- do stosowania na izolacji bitumicznej układanej bezpośrednio na ścianie betonowej.

UWAGA: Do montażu używać zestawu montażowego nr kat. 35599.

W przypadku montażu szczelnego na ścianie z izolacją bitumiczną należy przestrzegać następujących wskazówek:

- Ułożyć grubą warstwę izolacji bitumicznej na zewnętrznej ścianie piwnicy.
- Wywiercić otwory do mocowania doświetlacza na zewnętrznej ścianie piwnicy.
- Odtłuścić krawędź korpusu doświetlacza (np.: acetonem) i używając papieru ściernego zmatowić. Następnie ułożyć cienką warstwę masy bitumicznej i posypać piaskiem kwarcowym.

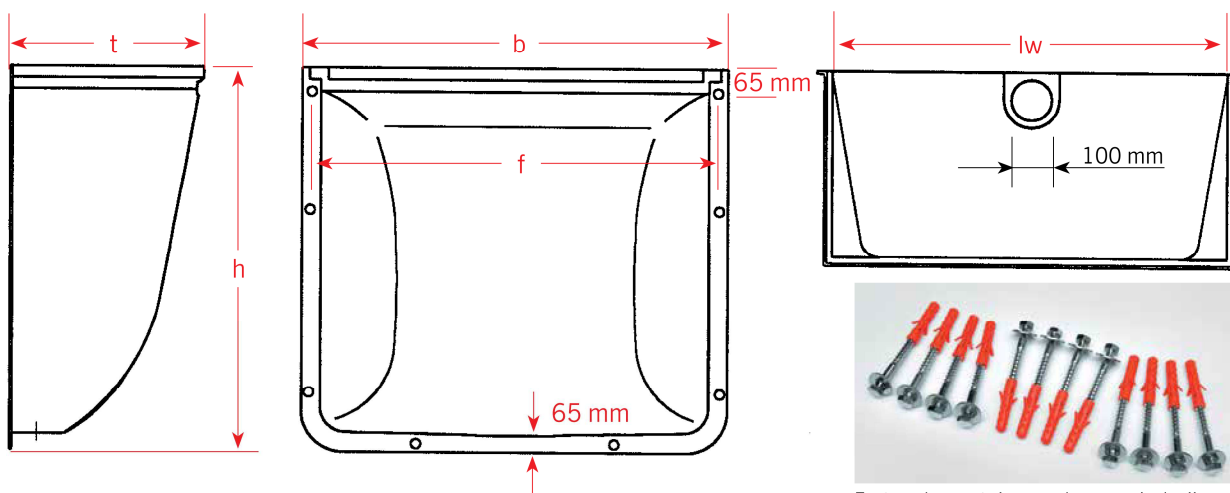
- Nanieść drugą, grubszą warstwę masy bitumicznej na korpus doświetlacza.

Jeżeli powierzchnia ściany jest nierówna, należy ją uprzednio wyrównać, używając szpachli epoksydowej.

- Do podłączenia do kanalizacji zastosować jeden z dostępnych odpływów (DN 100).

Do montażu szczelnego na izolacji bitumicznej zalecamy zastosowanie szyn montażowych ze stali nierdzewnej, używanych również do systemu ACO Profix.

Nadstawki nie nadają się do szczelnego montażu.



Zestaw do montażu szczelnego na izolacji bitumicznej (nr kat. 35599)

Typy doświetlaczy umożliwiających montaż szczelny na izolacji bitumicznej

Wymiary nominalne B x T [cm]	Szerokość b [mm]	Wysokość h [mm]	Głębokość t [mm]	Prześwit f [mm]	Wymiary rusztu [mm]	Materiał
80 x 60 x 40	920	666	429	809	840 x 400	PP-GF
100 x 60 x 40	1120	666	429	1008	1040 x 400	PP-GF
100 x 100 x 40	1120	1073	429	1008	1040 x 400	PP-GF
100 x 130 x 40	1120	1373	429	1008	1040 x 400	PP-GF
125 x 100 x 40	1430	1074	429	1310	1340 x 400	GFK
100 x 130 x 50	1170	1350	530	1060	1106 x 505	PP
125 x 130 x 60	1420	1350	630	1320	1356 x 605	PP

PP-GF – polipropylen wzmocniony włóknem szklanym

GFK – poliester wzmocniony włóknem szklanym

PP – polipropylen