

Montaż szczelny na ścianie betonowej

ACO Dichtfix

Zalecenia:

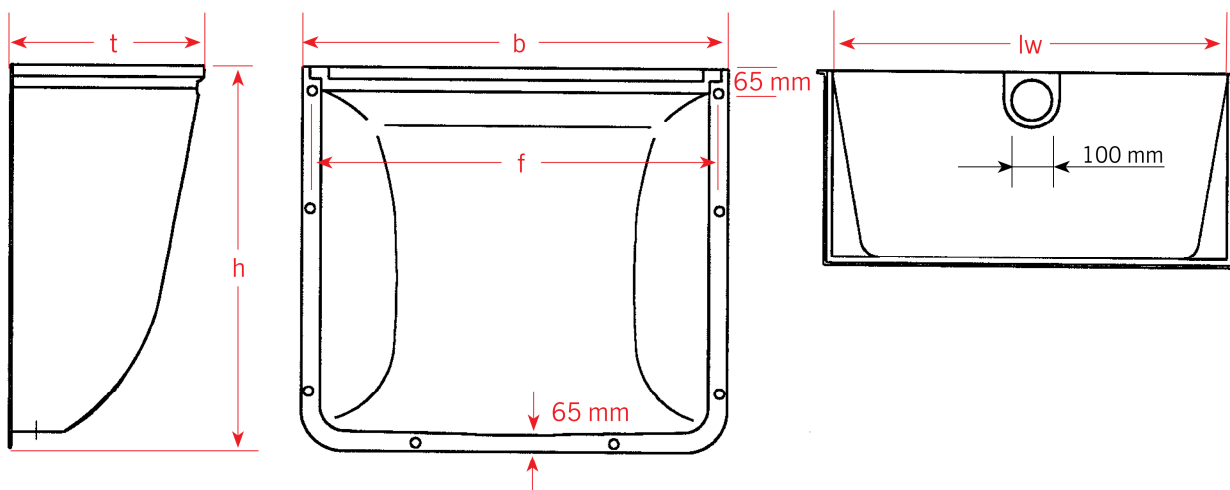
- ściana betonowa musi być sucha,
- kołnierz doświetlacza musi być dokładnie oczyszczony,
- szczelny montaż za pomocą systemu ACO Dichtfix może odbywać się wyłącznie w temperaturze +5°C do +40°C,
- doświetlacz musi być zamontowany centralnie w stosunku do okna,
- montaż możliwy jest wyłącznie na ścianie betonowej.

Przygotowanie:

- oczyścić ścianę, np.: miotłą lub pędzlem,
- oczyścić powierzchnię korpusu myjką wysokociśnieniową lub acetonem,
- jeżeli ściana betonowa jest mocno porowata, należy wyrównać powierzchnię wokół kołnierza doświetlacza podkładem epoksydowym,
- w przypadku ubytków na ścianie betonowej, ścianę oczyścić, wypełnić szpachlą epoksydową i poczekać do wyschnięcia.

Zestaw elementów do montażu:

- korpus doświetlacza z rusztem,
- 1 opakowanie taśmy ACO Dichtfix,
- zestaw śrub montażowych do systemu Dichtfix,
- odpływ lub element zamykający,
- niezbędne narzędzia i akcesoria.



Typy doświetlaczy umożliwiających montaż szczelny za pomocą zestawu ACO Dichtfix

Wymiary nominalne B x T [cm]	Szerokość b [mm]	Wysokość h [mm]	Głębokość t [mm]	Prześwit f [mm]	Wymiary rusztu [mm]	Materiał
80 x 60 x 40	920	666	429	809	840 x 400	PP-GF
100 x 60 x 40	1120	666	429	1008	1040 x 400	PP-GF
100 x 100 x 40	1120	1073	429	1008	1040 x 400	PP-GF
100 x 130 x 40	1120	1373	429	1008	1040 x 400	PP-GF
125 x 100 x 40	1430	1074	429	1310	1340 x 400	GFK
100 x 130 x 50	1170	1350	530	1060	1106 x 505	PP
125 x 130 x 60	1420	1350	630	1320	1356 x 605	PP

PP-GF – polipropylen wzmocniony włóknem szklanym

GFK – poliester wzmocniony włóknem szklanym

PP – polipropylen



1. Przed montażem skontrolować doświetlacz pod kątem uszkodzeń. Doświetlacze z widocznymi uszkodzeniami nie nadają się do szczelnego montażu.
2. Wstawić ruszt doświetlacza i zamontować zabezpieczenie przed podniesieniem rusztu.



3. Określić docelowe położenie doświetlacza (górną krawędź doświetlacza / środek okna), wymiarzyć odpowiednio zewnętrzne krawędzie korpusu, jednocześnie sprawdzając położenia poziomą.

Odstęp od dolnej krawędzi okna do dna doświetlacza musi wynosić minimalnie ≥ 15 cm.



4. Wywiercić 2 najwyższe otwory na głębokość 7 cm.



5. Oczyszczyć wnętrze otworów.



6. Umieścić na kołku podkładkę dystansową z tworzywa sztucznego i całość umieścić w wywierconych otworach.
7. Zawiesić doświetlacz na zamocowanych kołkach, ręcznie (wstępnie) dokręcić nakrętki a następnie odrysować miejsca pozostałych otworów.



8. Ponownie zdjąć doświetlacz i wywiercić otwory w wyznaczonych miejscach na głębokość 7 cm.
Oczyszczyć wnętrze otworów i umieścić w nich pozostałe kołki z podkładkami. Oczyszczyć ścianę miotłą lub pędzlem.



9. Odtłuścić korpus doświetlacza (np. acetonem).



10. Ułożyć taśmę uszczelniającą ACO Dichtfix na wyżłobionej rynnie korpusu, szczelnie przykrywając otwory montażowe. Zwrócić szczególną uwagę na miejsca zaokrągleń.



11. Umieścić dwie górne śruby w otworach korpusu przebijając taśmę uszczelniającą.



12. Używając obydwu górnych śrub zamocować doświetlacz do ściany a następnie zamocować pozostałe śruby i dokręcić równomiernie.
Odczekać godzinę i dokręcić śruby na grubość taśmy ACO Dichtfix ok. 5-7 mm.

13. Na styku taśmy ACO Dichtfix, układać „na zakładkę”.