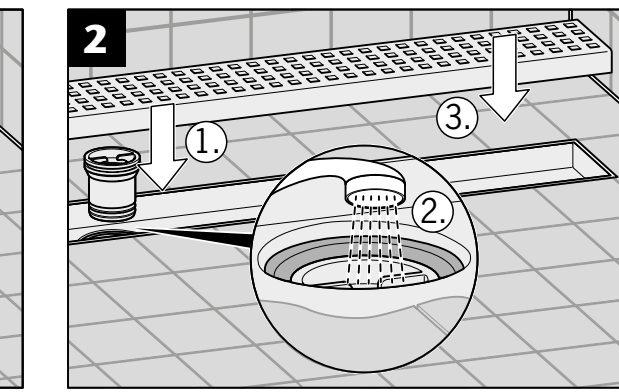
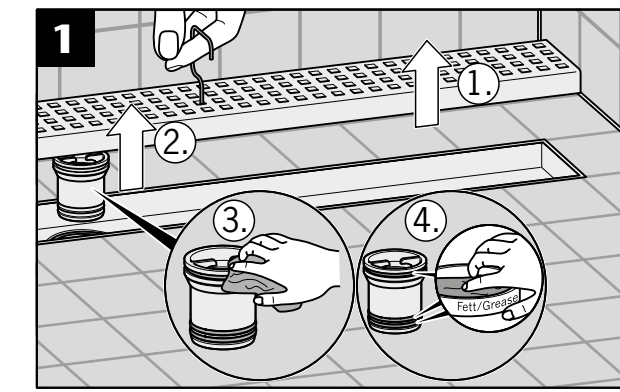




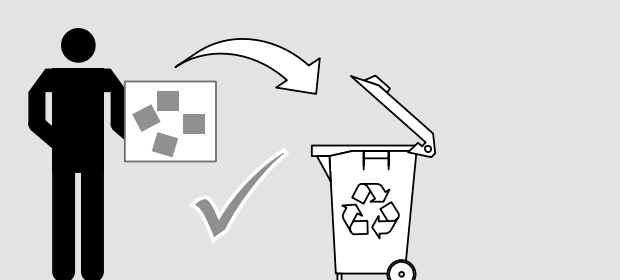
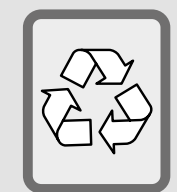
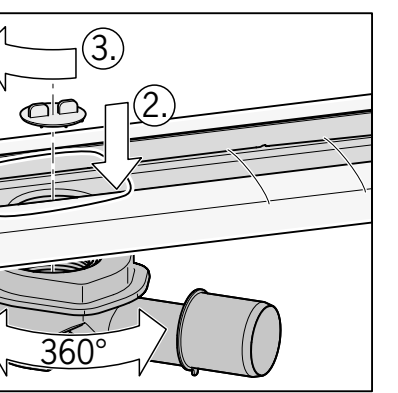
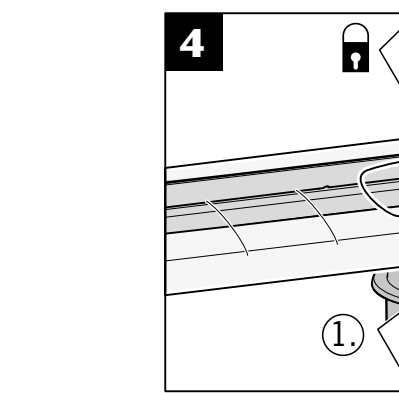
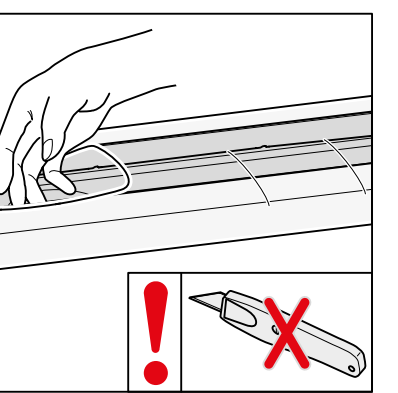
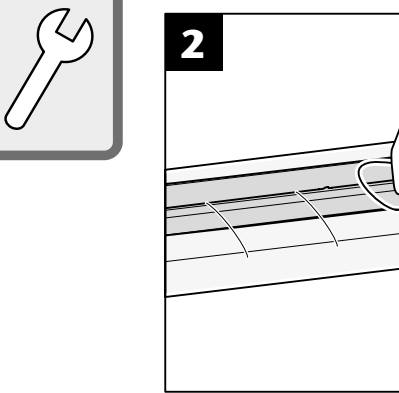
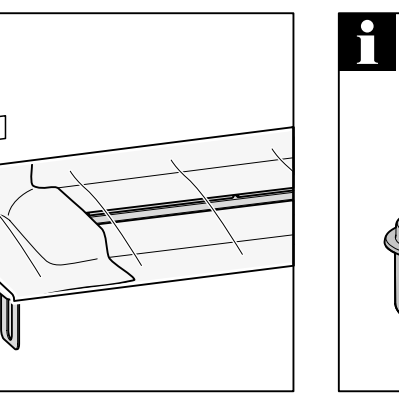
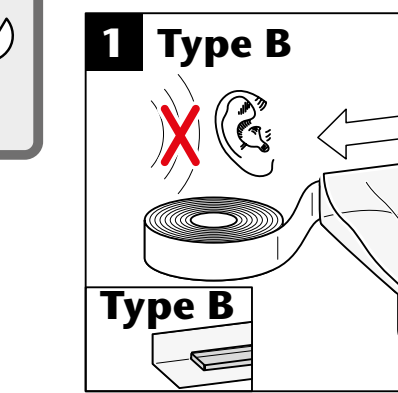
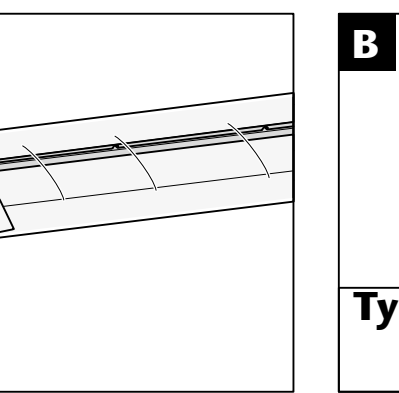
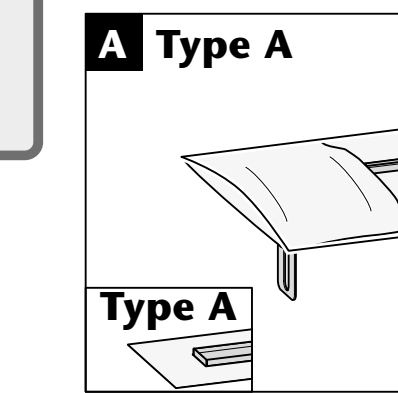
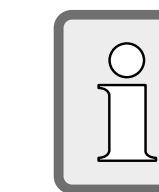
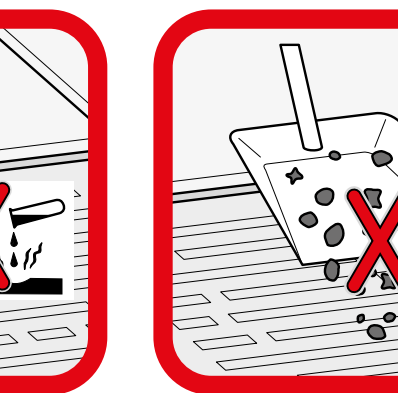
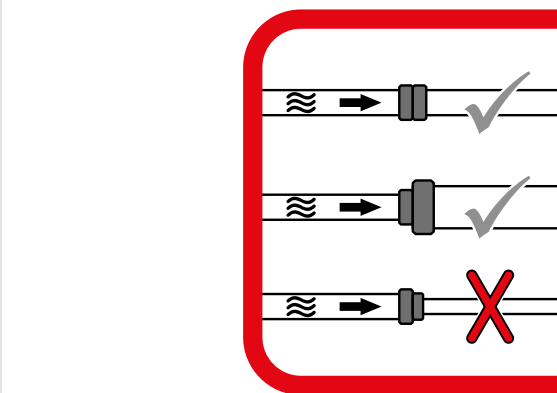
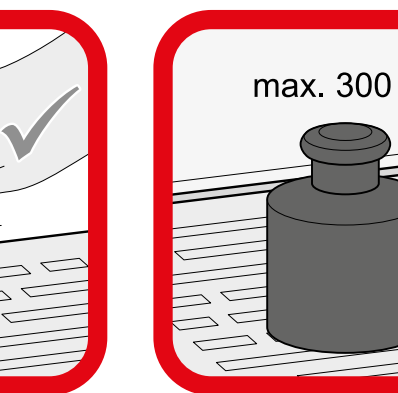
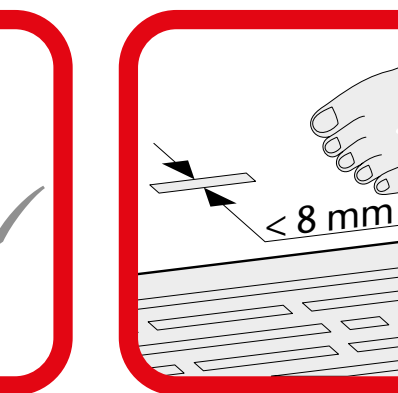
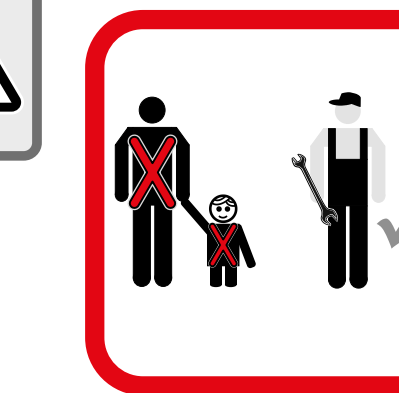
DE < 6 Monate
 EN < 6 months
 ES < 6 meses
 FR < 6 mois
 CZ < 6 měsíců
 HU < 6 hónap
 PL < 6 miesięcy
 NO < 6 måned



ACO ShowerDrain M+



ACO. creating the future of drainage



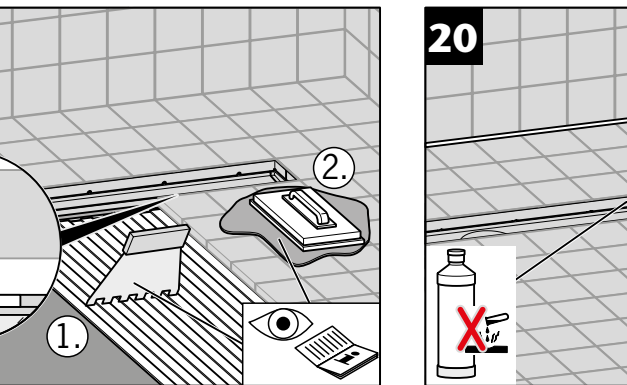
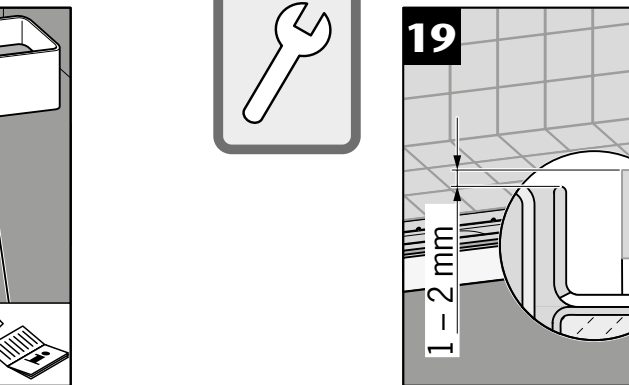
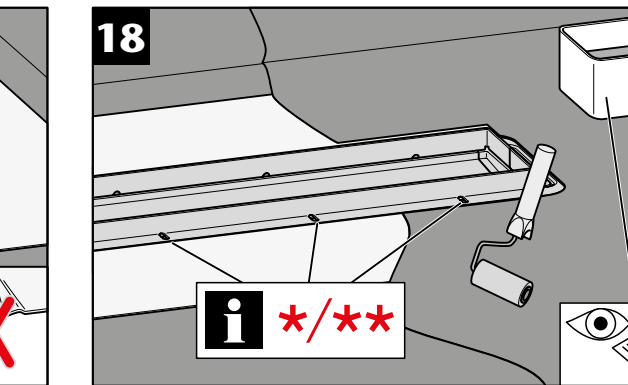
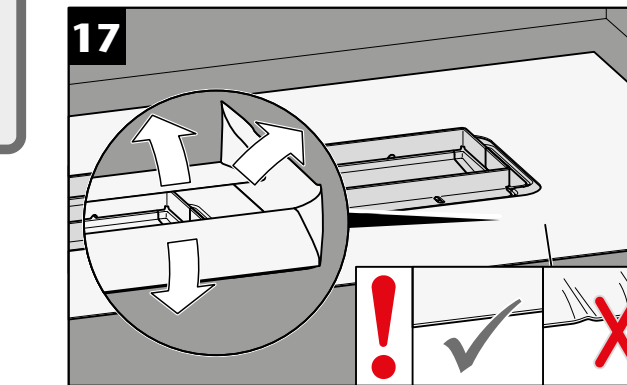
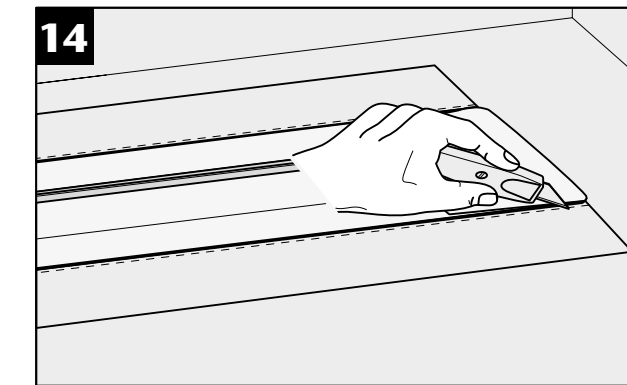
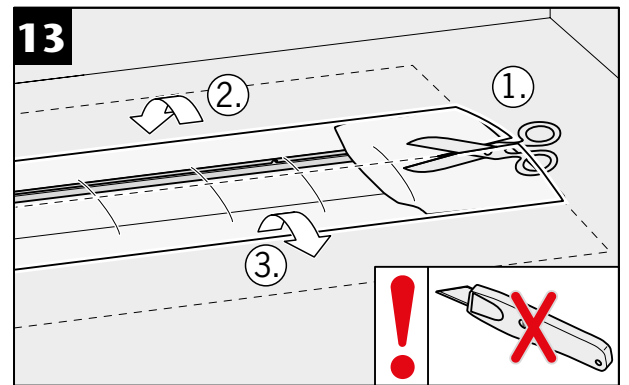
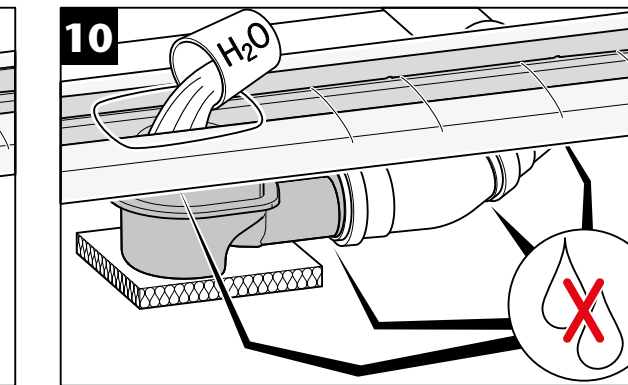
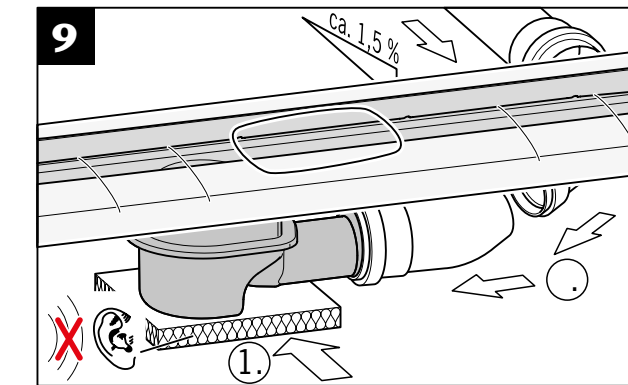
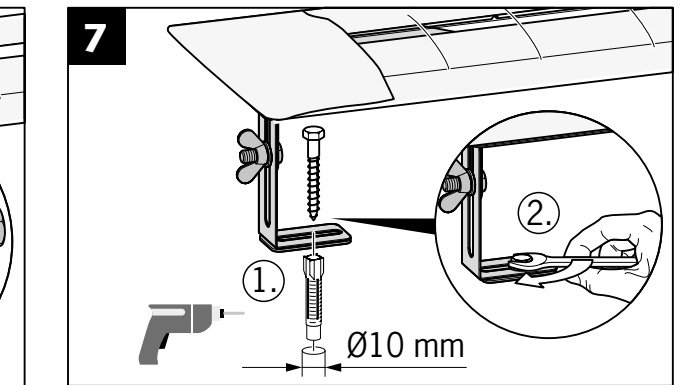
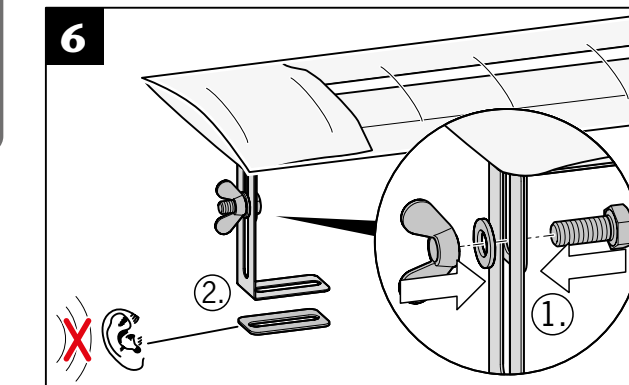
www.aco.com



40026269755995



2019-11-20

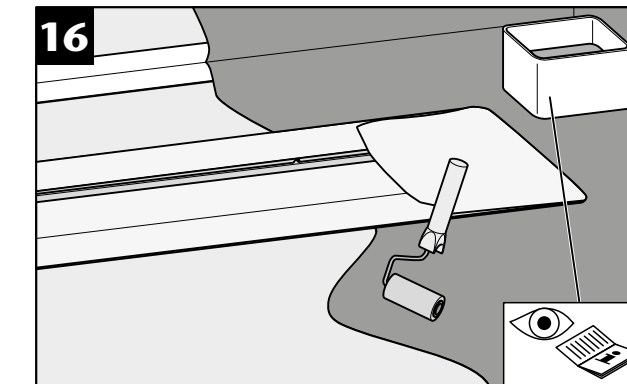
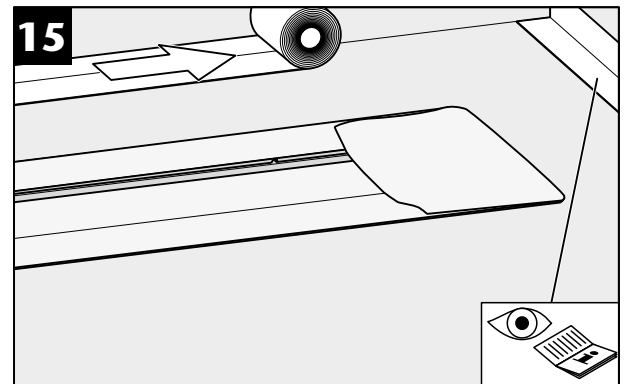
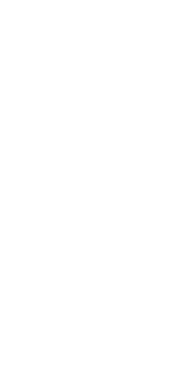
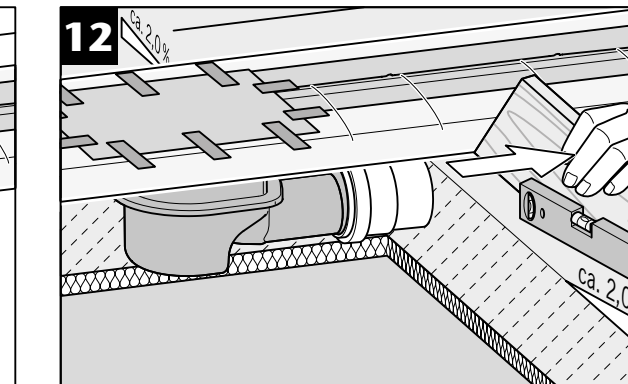
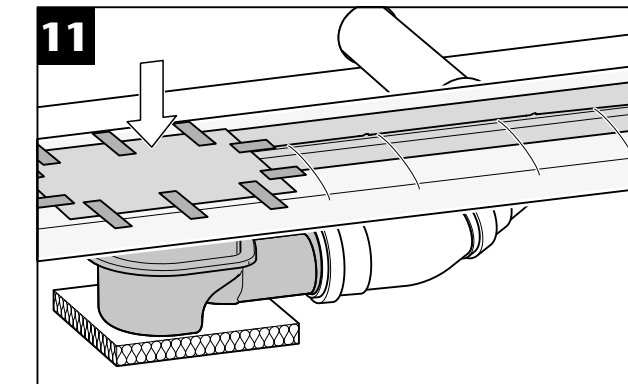
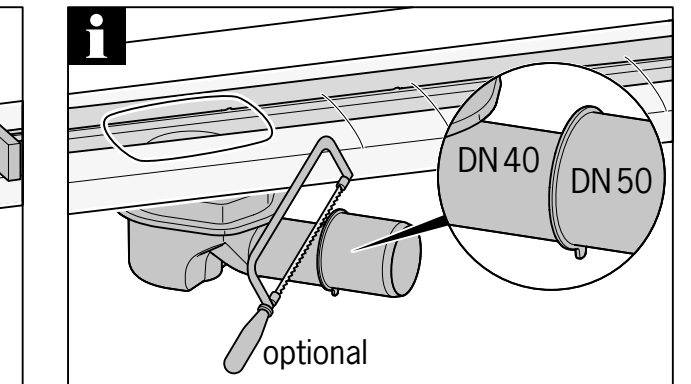
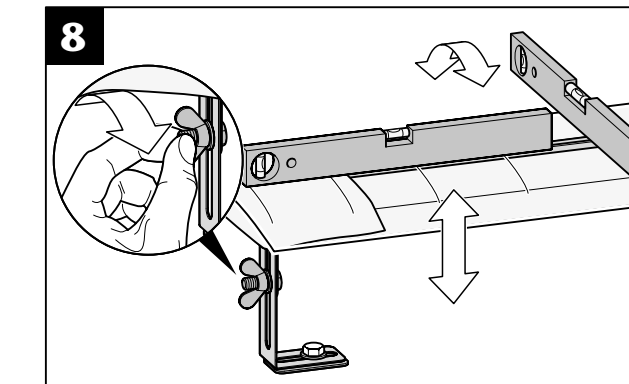


DE Verbundabdichtung
EN Compound sealing

FR Composé étanchéité
CZ Těsnicí hmota

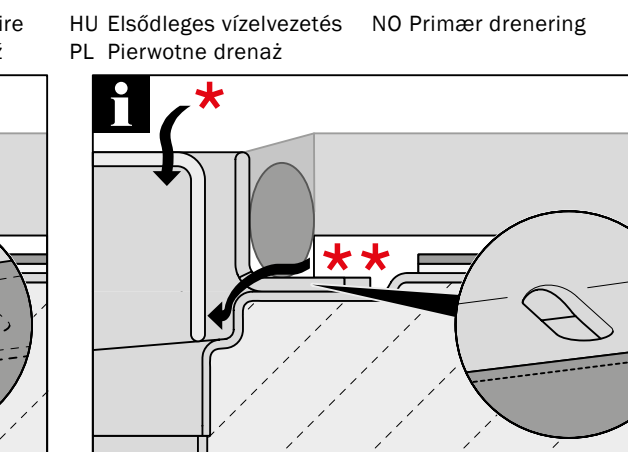
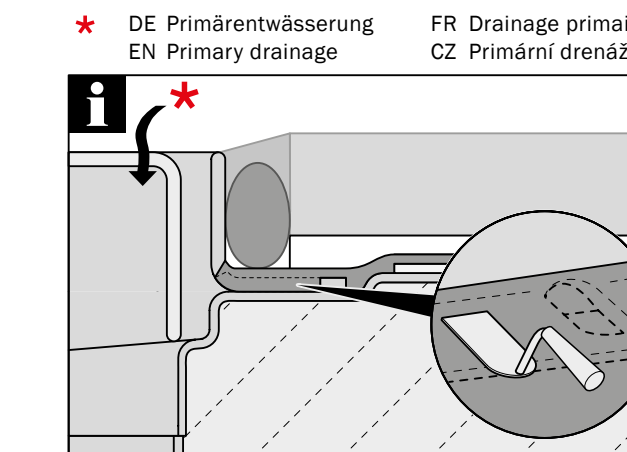
HU Folyékony vízszigetelő
PL Masa uszczelniajaca

NO Forbindelse forsegling
ES Compuesto de sellado



HU Folyékony vízszigetelő
PL Masa uszczelniajaca

NO Forbindelse forsegling
ES Compuesto de sellado



* DE Primärentwässerung
EN Primary drainage

FR Drainage primaire
CZ Primární drenáž

HU Elsődleges vízvezetés
PL Pierwotne drenaż

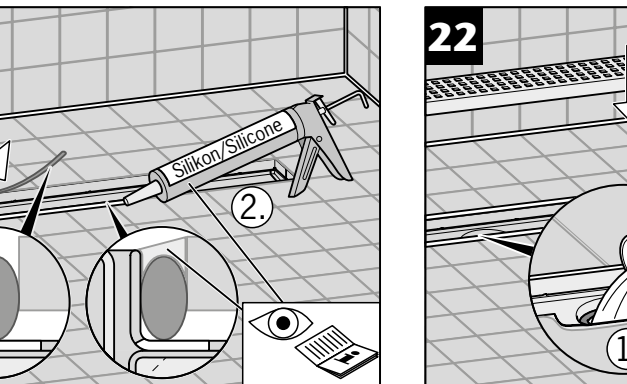
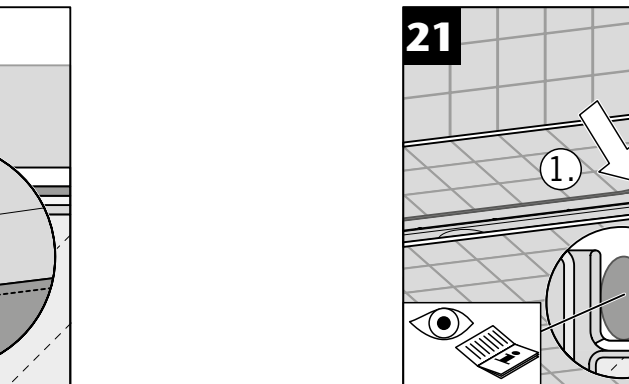
NO Primær drenering

** DE Sekundärentwässerung
EN Secondary drainage

FR Drainage secondaire
CZ Sekundární drenáž

HU Másodlagos vízvezetés
PL Wtórny drenaż

NO Sekundær drenering



* DE Primärentwässerung
EN Primary drainage

FR Drainage primaire
CZ Primární drenáž

HU Elsődleges vízvezetés
PL Pierwotne drenaż

NO Primær drenering

** DE Sekundärentwässerung
EN Secondary drainage

FR Drainage secondaire
CZ Sekundární drenáž

HU Másodlagos vízvezetés
PL Wtórny drenaż

NO Sekundær drenering