

# ACO ShowerDrain S+

**DN 50 / Bariera wodna 50mm**



**DIN EN 1253-1**

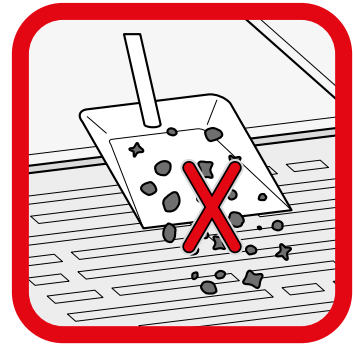
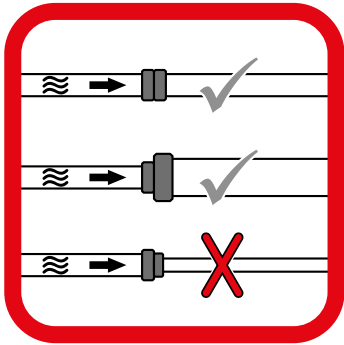
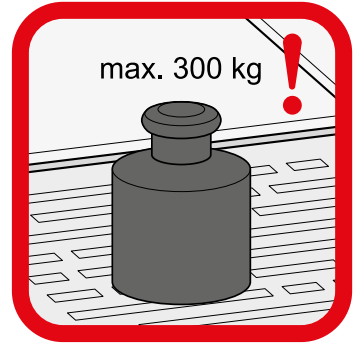
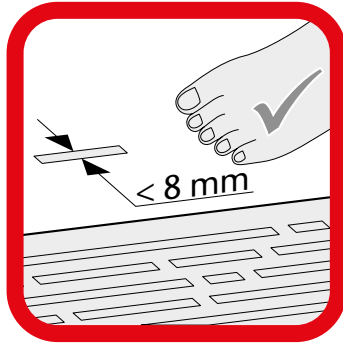
**DN 50 / Bariera wodna 30mm**



2020-10-06

**ACO. creating  
the future of drainage**





# Spis treści



Potrzebne narzędzia .....	3
Regulacja wysokości .....	4



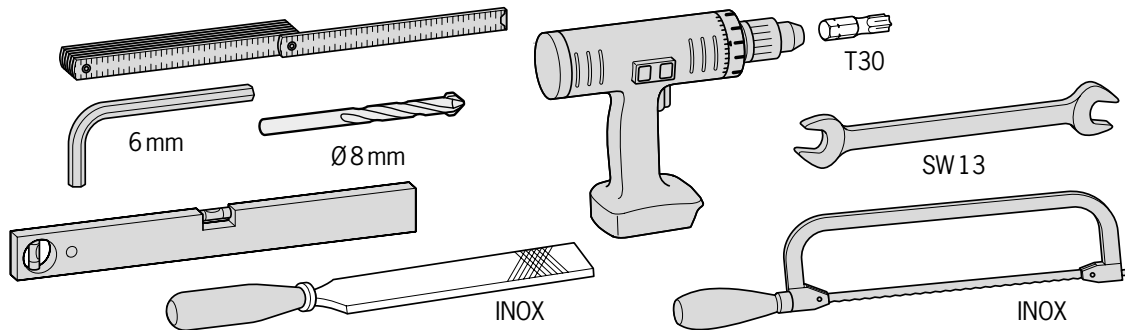
Montaż ShowerDrain S+ .....	6
-----------------------------	---



Układanie płytek .....	11
------------------------	----

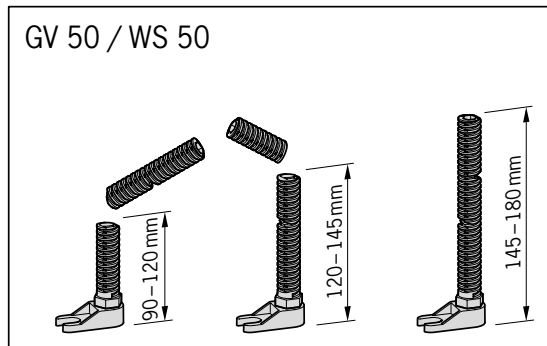
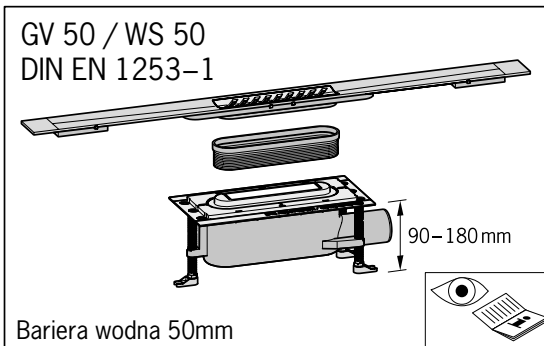


Czyszczenie i konserwacja .....	18
---------------------------------	----

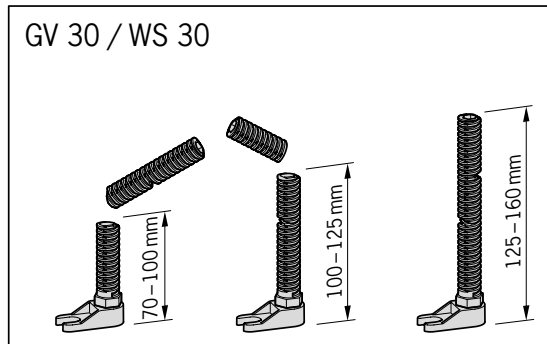
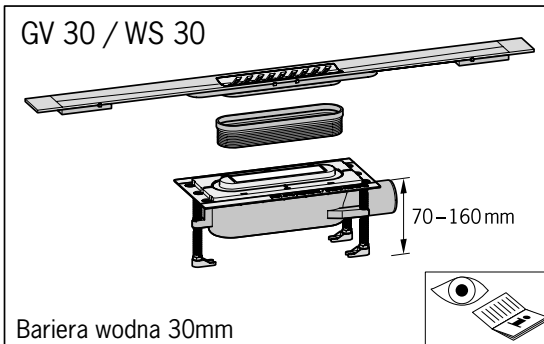


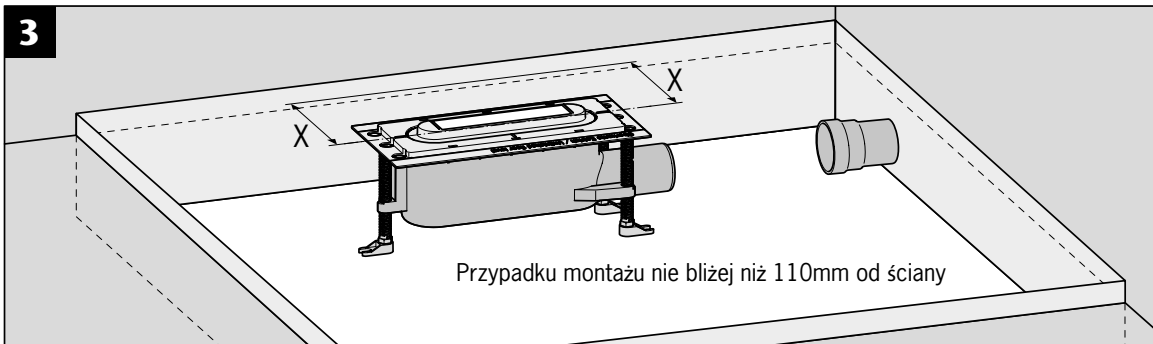
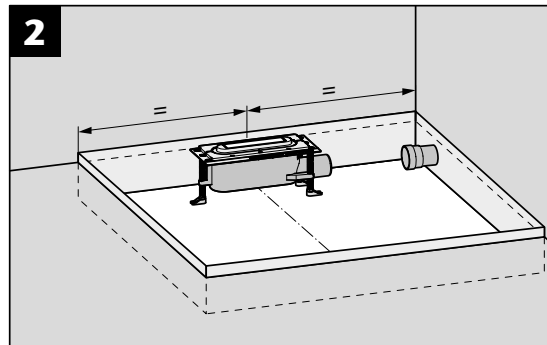
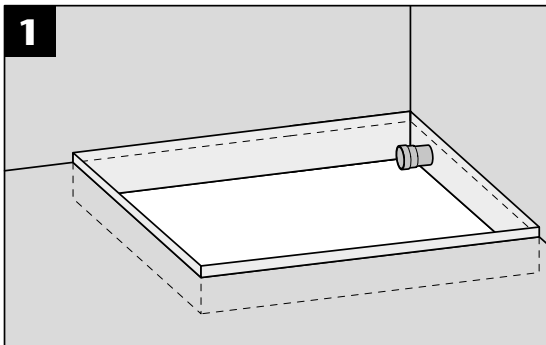


**GV 50**  
**WS 50**



**GV 30**  
**WS 30**

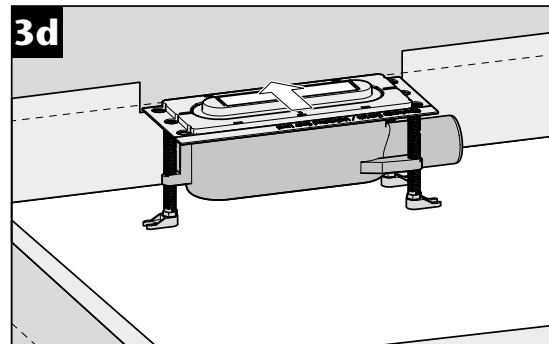
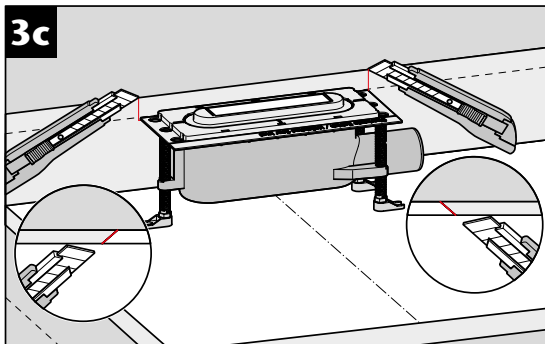
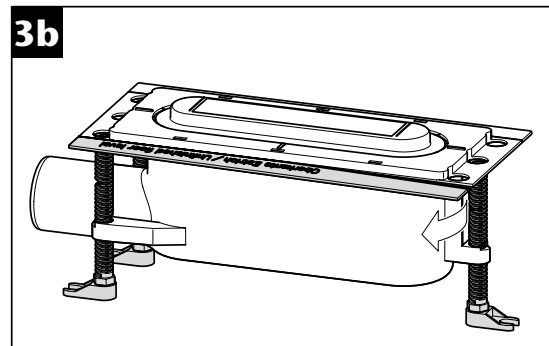
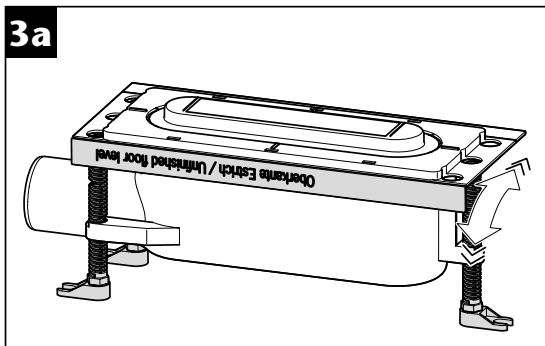


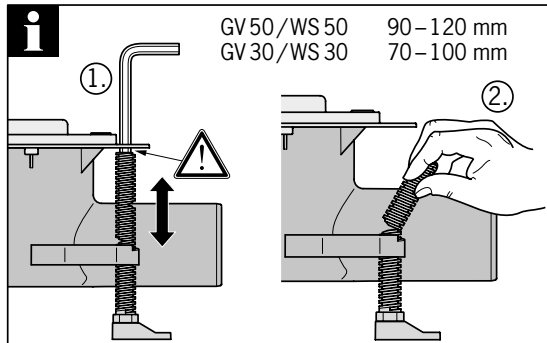
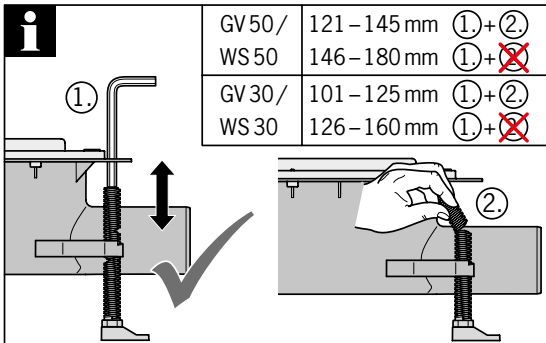
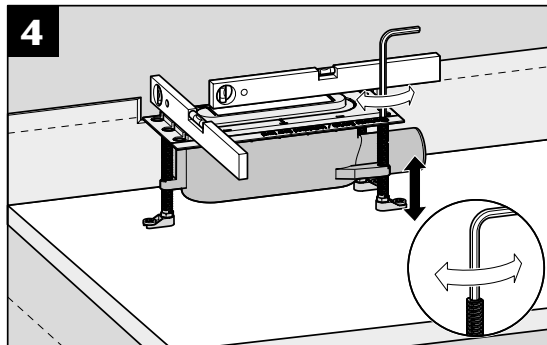
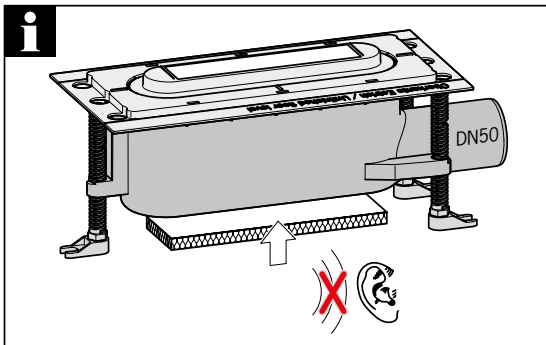


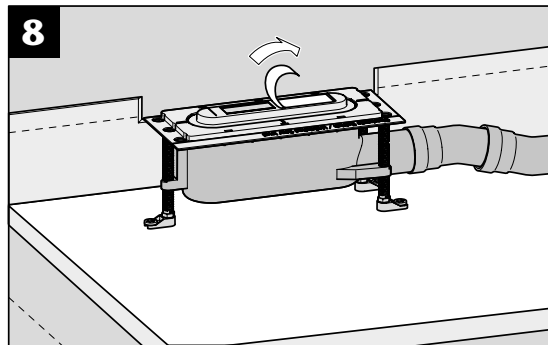
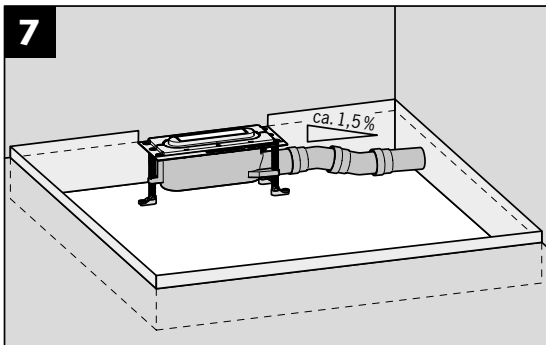
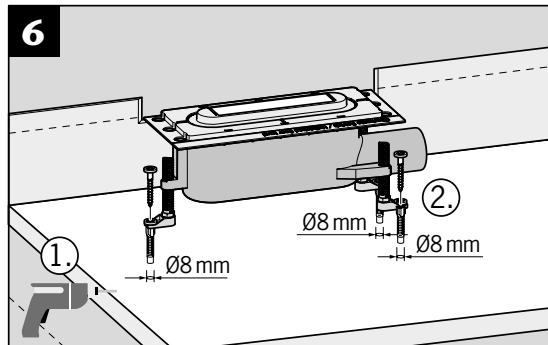
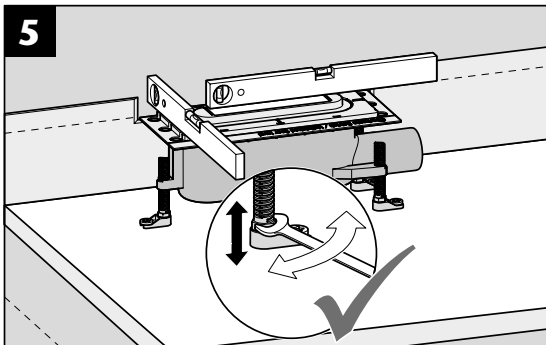


### 3a...3d

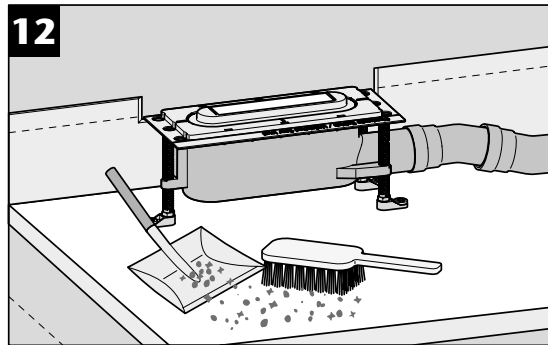
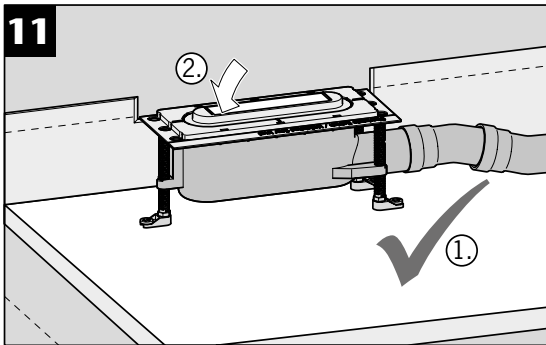
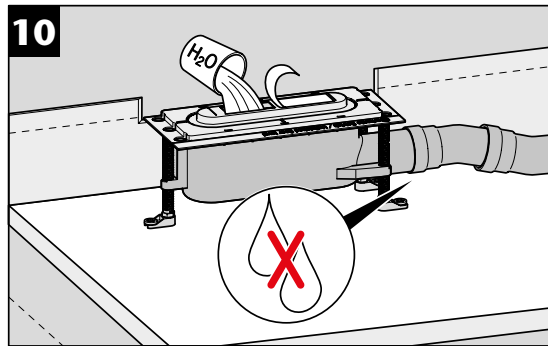
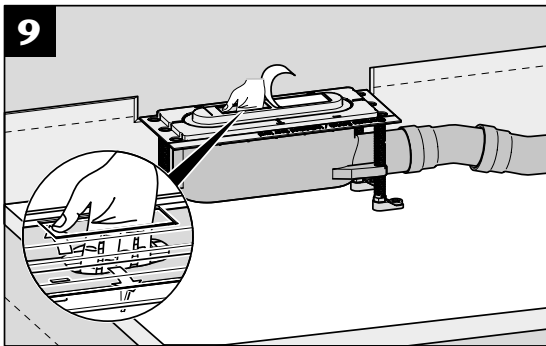
Wyłącznie  
dla instalacji  
przylegającej  
do ściany





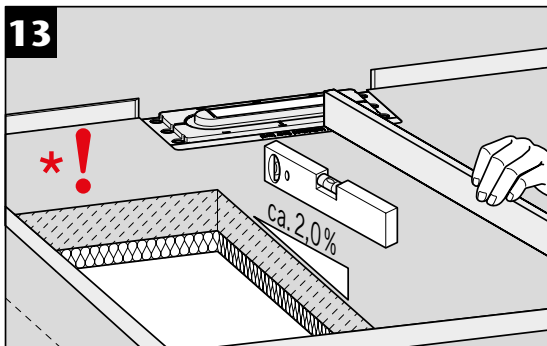


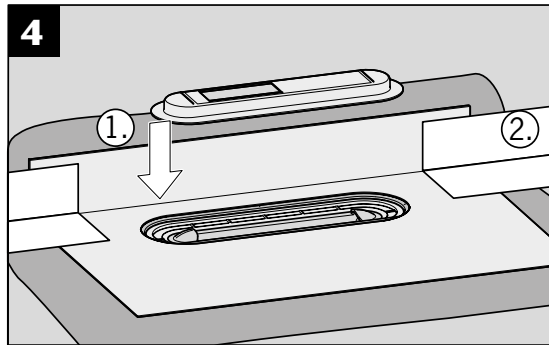
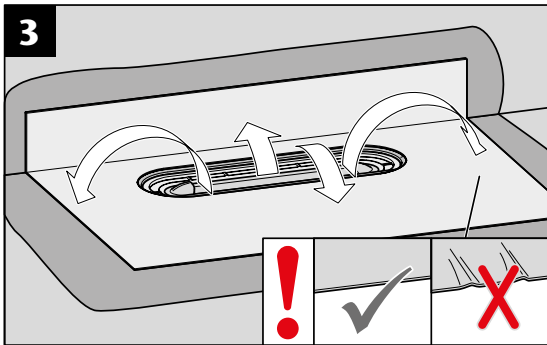
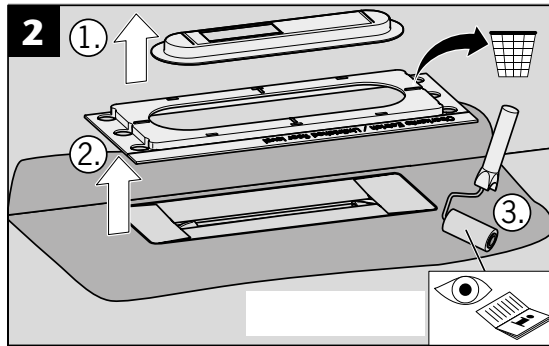
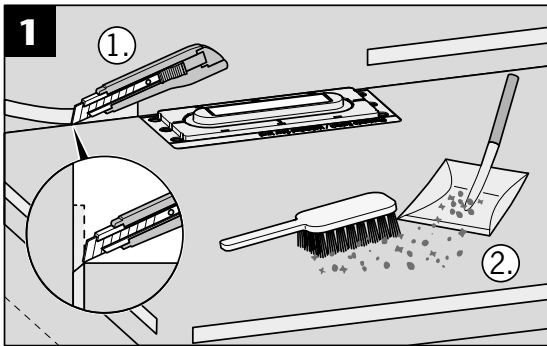
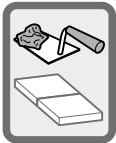


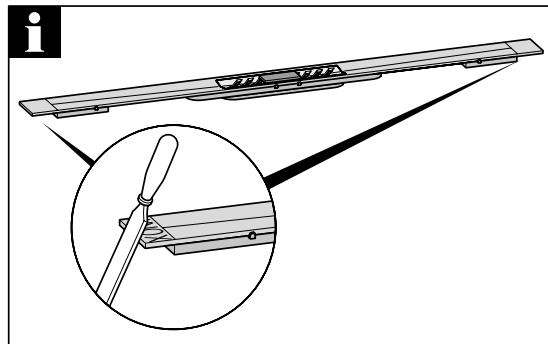
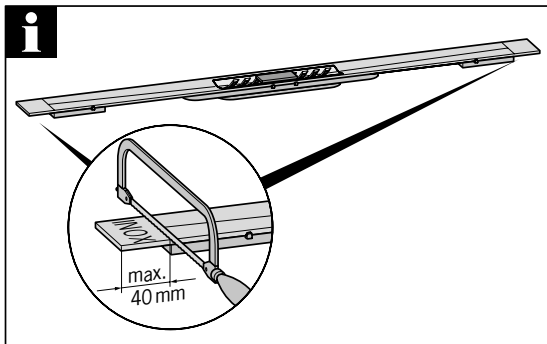
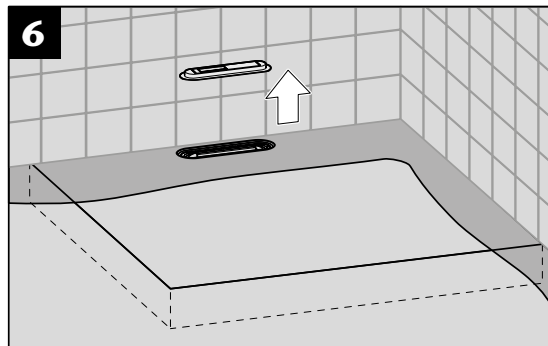
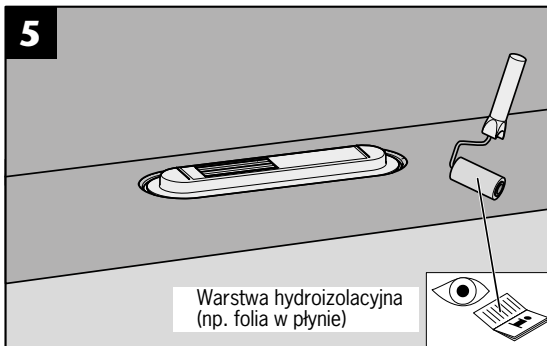
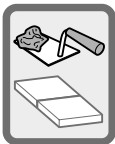


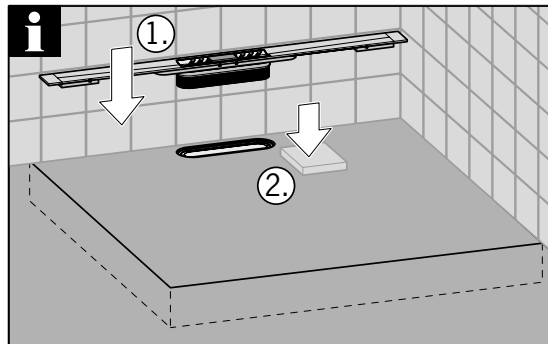
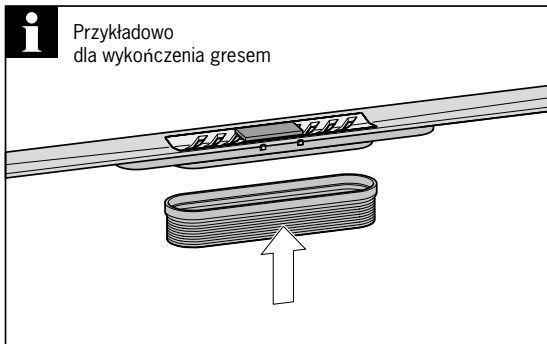
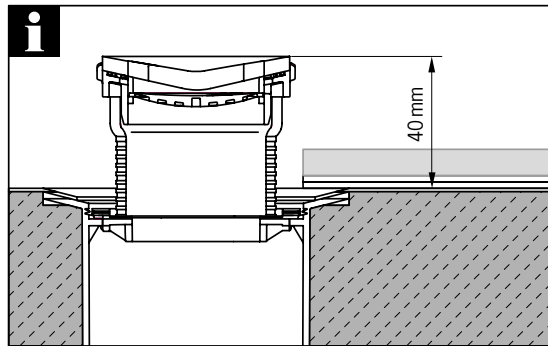
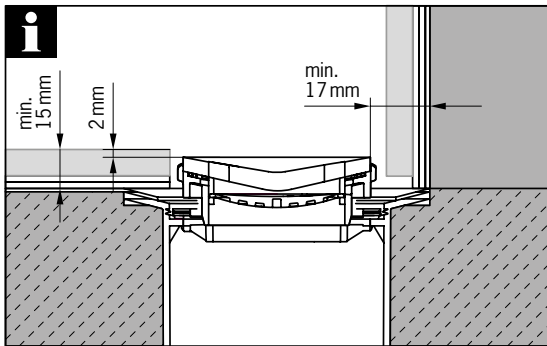
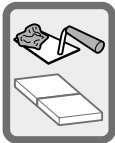


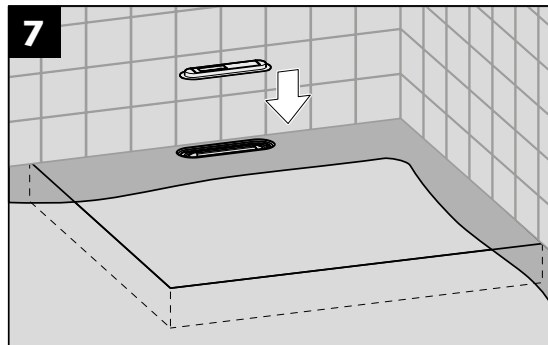
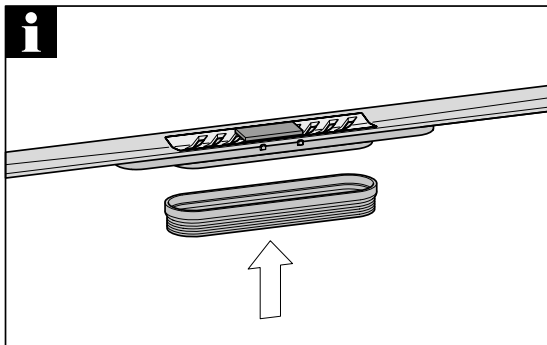
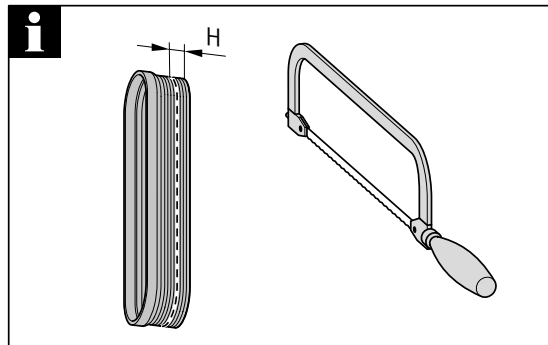
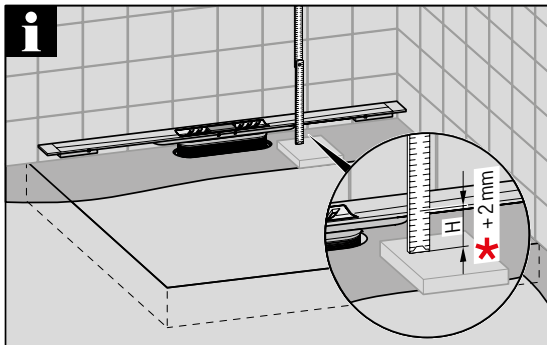
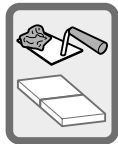
- \* Posadzka okalająca odpływ nie powinna mieć ubytków ani pustych przestrzeni

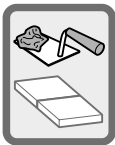




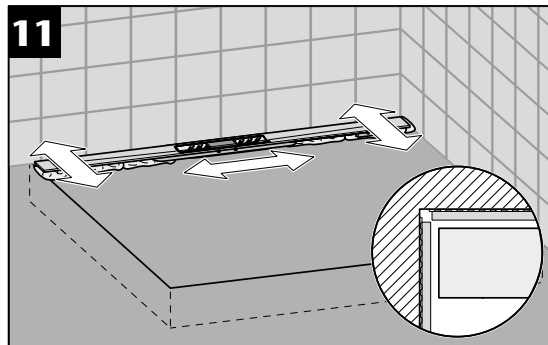
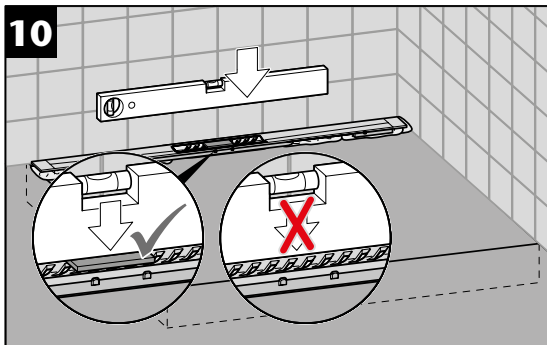
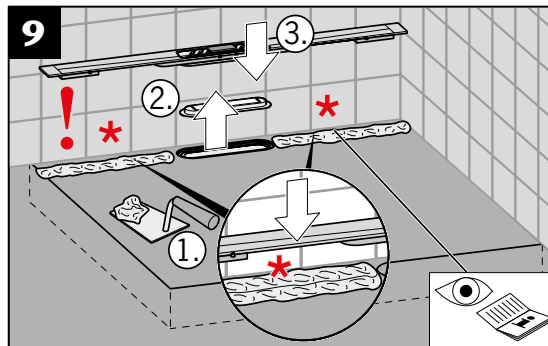
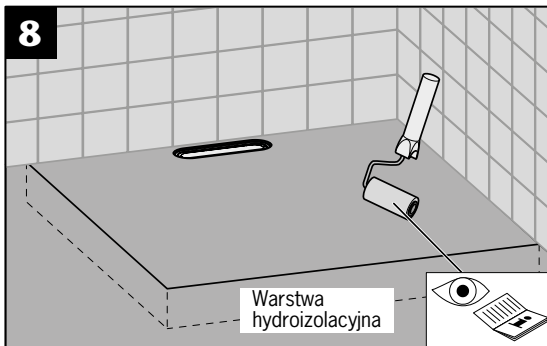


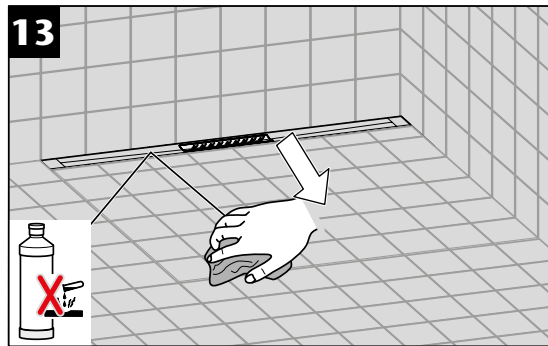
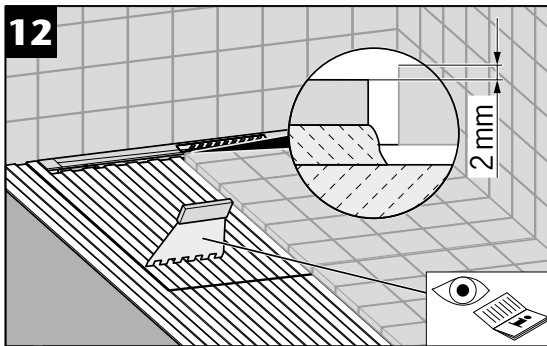
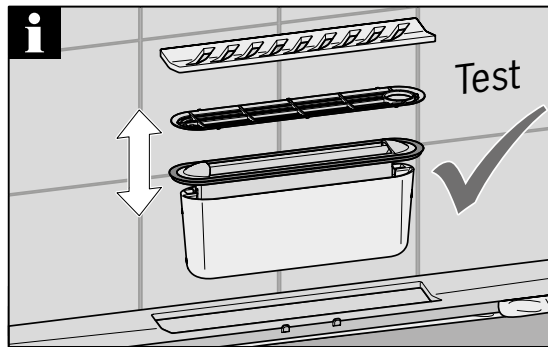
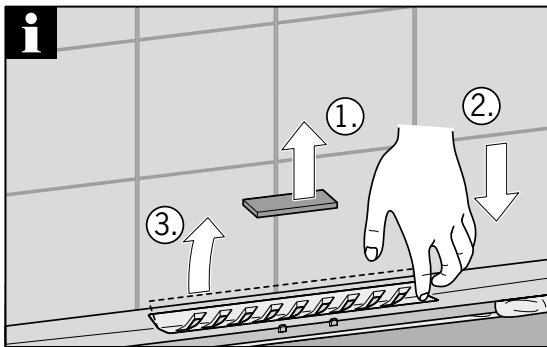
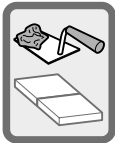




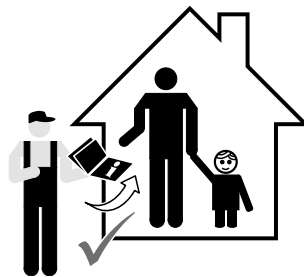
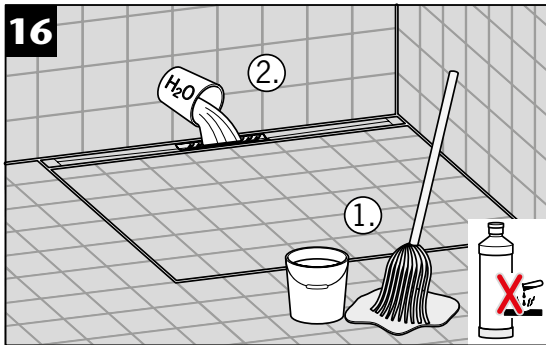
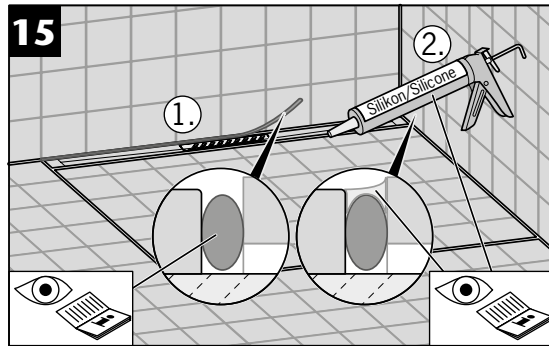
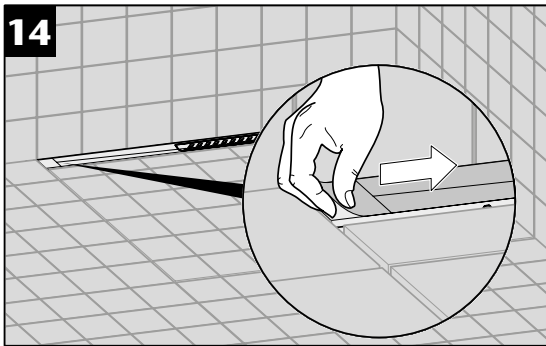
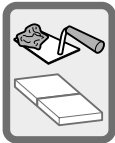


\* Posadzka okalająca odpływ nie powinna mieć ubytków ani pustych przestrzeni



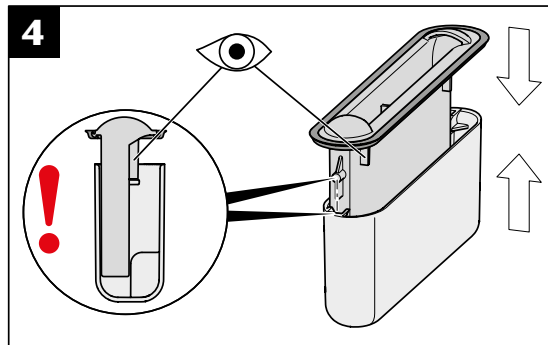
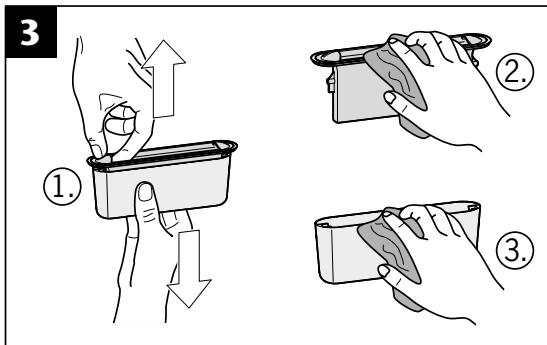
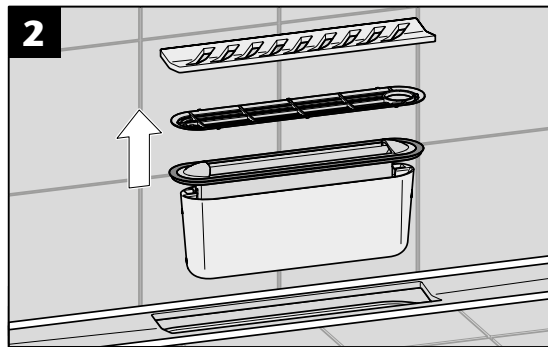
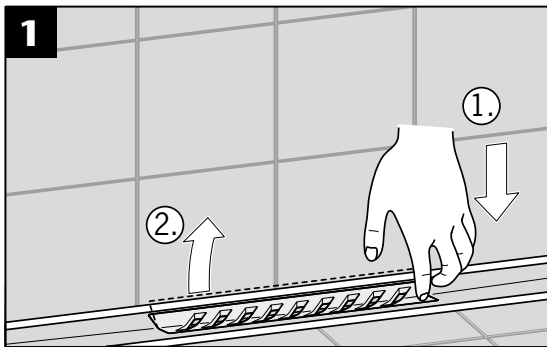


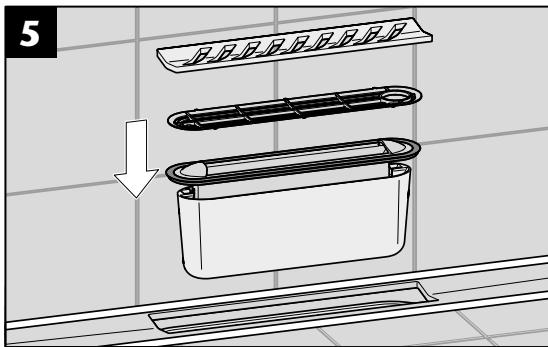






Co najmniej raz  
na pół roku







[www.aco.com](http://www.aco.com)

