

ACO channel & gully top

- | | | | | |
|-----------|------------|----------------------------|------------|---------------------------|
| GB | US | Installation manual | CZ | Instalační manuál |
| D | A | CH | HR | Instalacija Priručnik |
| F | CH | B | SLO | Navodila za namestitiv |
| | ESP | Manual De Instalación | SRB | Инсталатион Инструкционс |
| | P | Manual de Instalação | RUS | Инструкция По Установке |
| | I | Manuale d'installazione | BG | инструкции за инсталиране |
| | | | RO | Instructiuni de instalare |





A3

1 - 6



A4

1 - 6



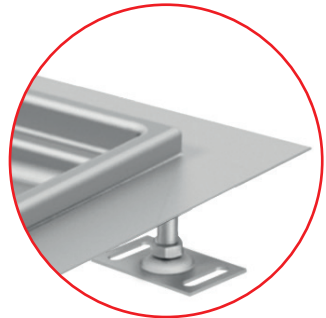
B3

7 - 13



B4

7 - 13



C3

15 - 21



C4

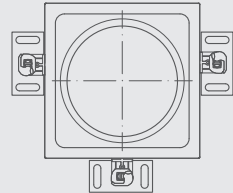
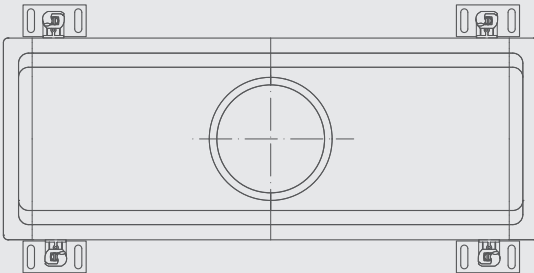
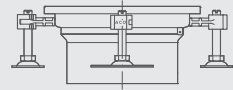
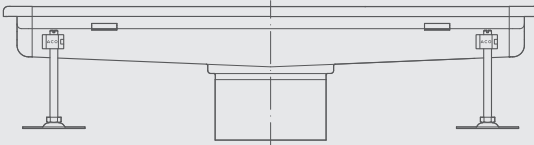
15 - 21



A3



A4





A3

1



2



3

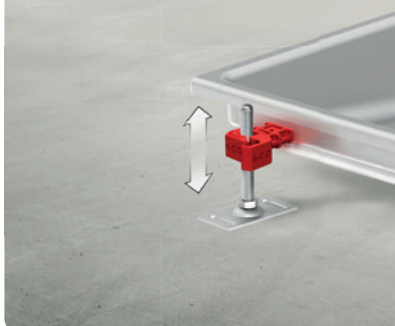


4



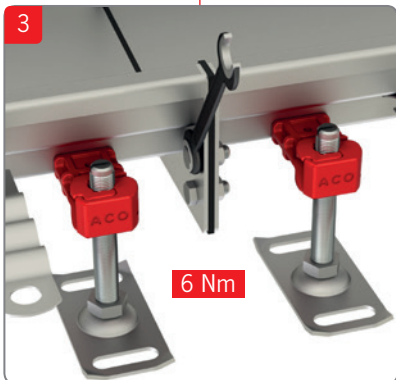
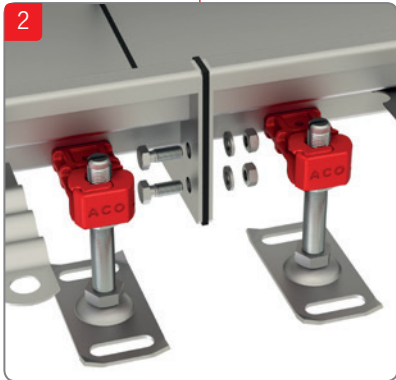
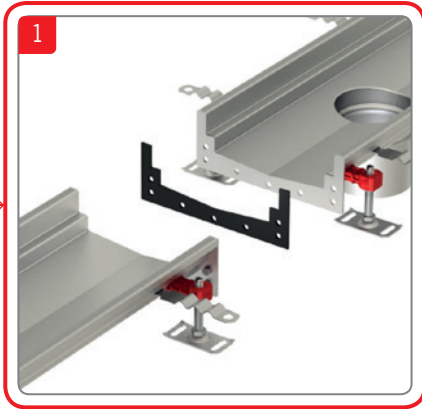
A3

5

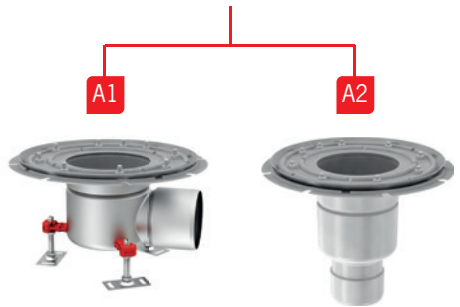


6

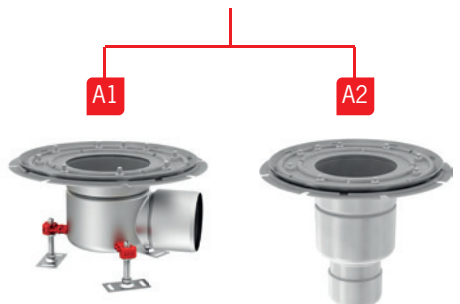




A3



A4

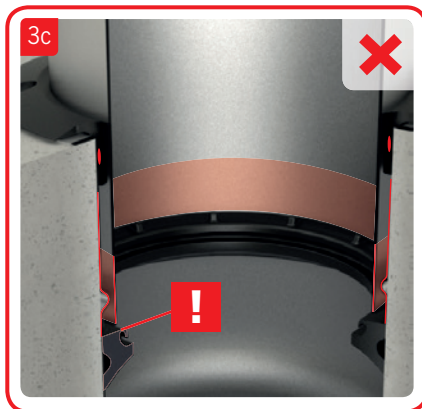
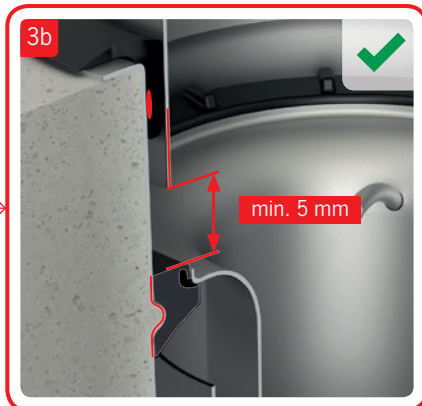
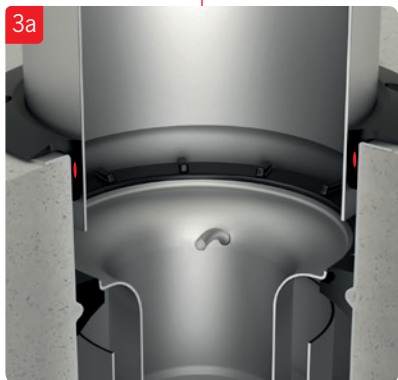
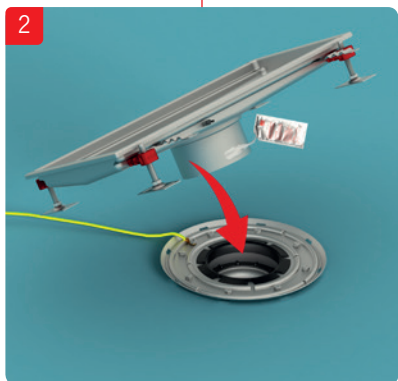




A3



A4



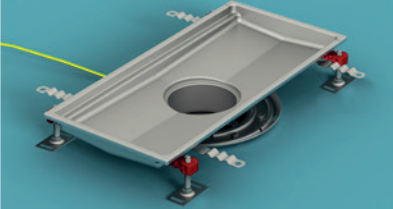


A3

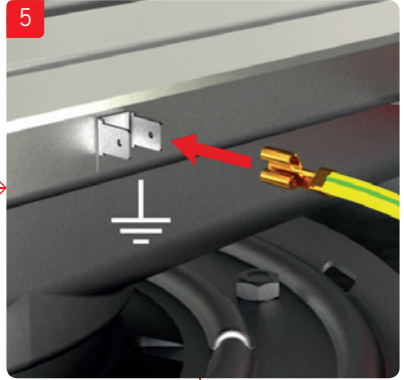


A4

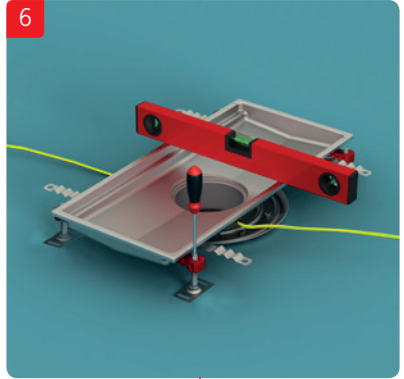
4



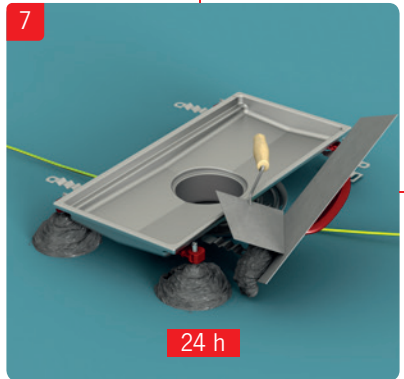
5



6

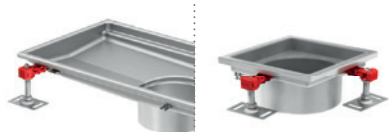


7



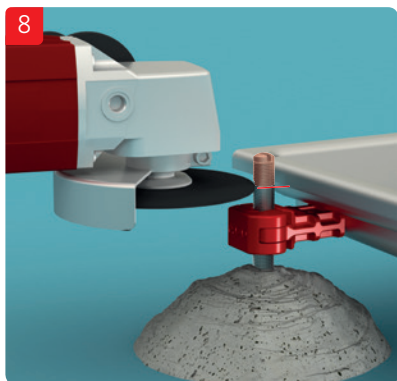
24 h



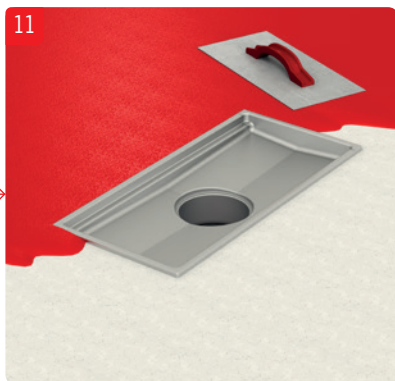


A3

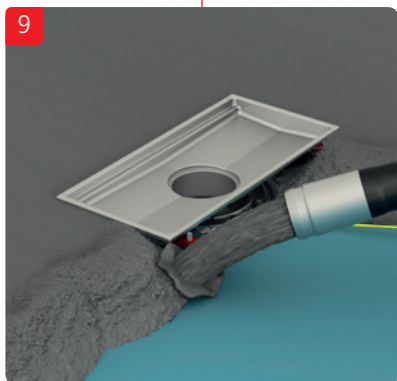
A4



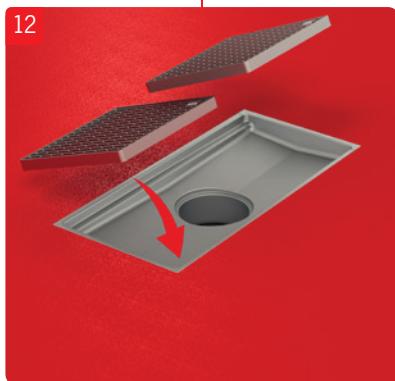
8



11



9



12



10

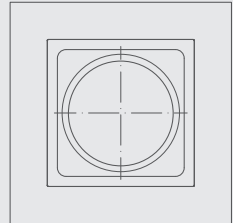
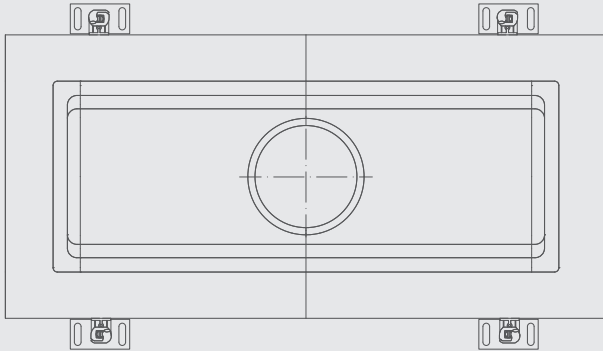
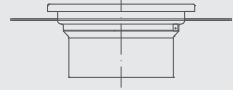
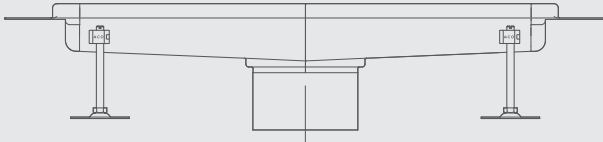


13

B3



B4





B3

1



2



3

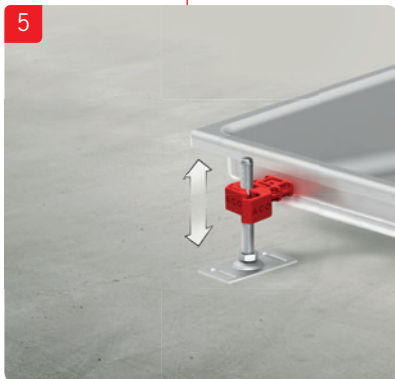


4



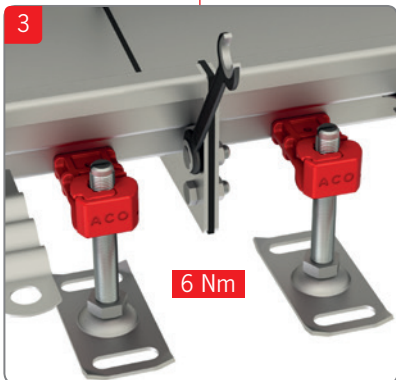
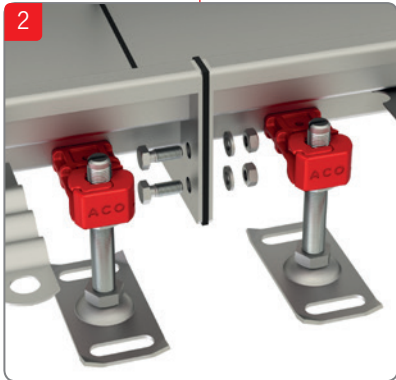
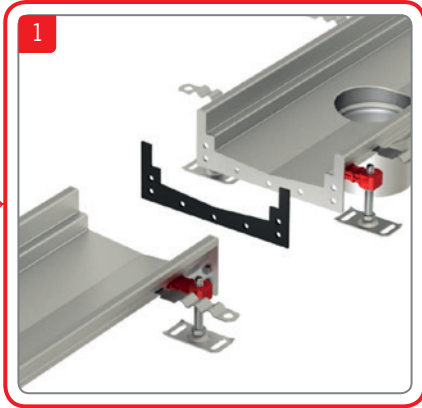
B3

5

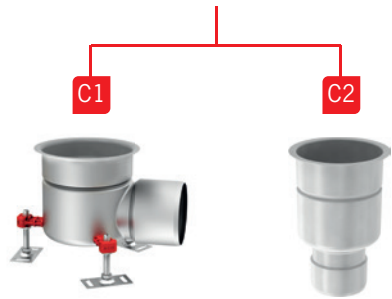


6

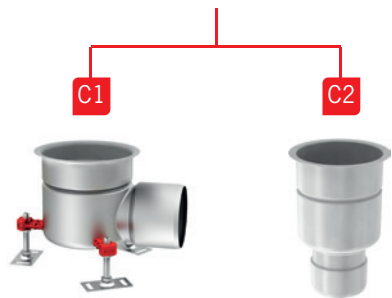


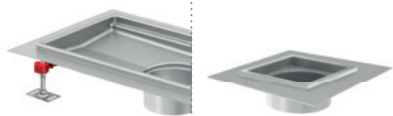


B3



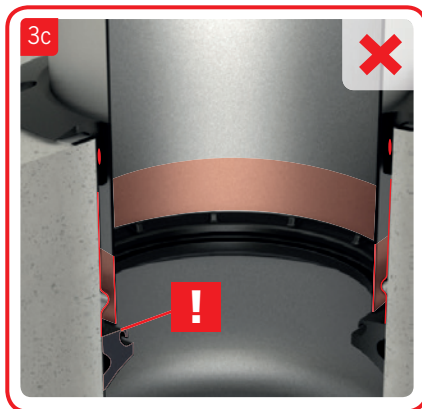
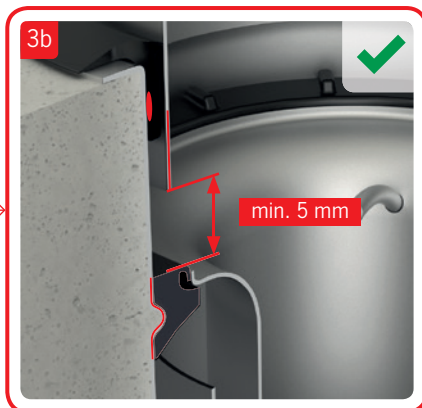
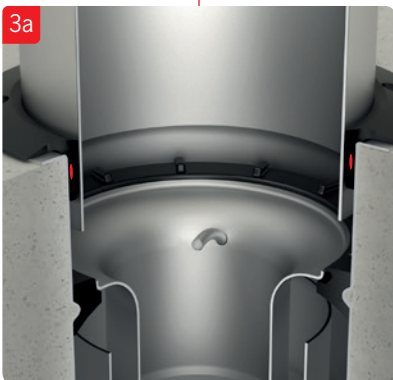
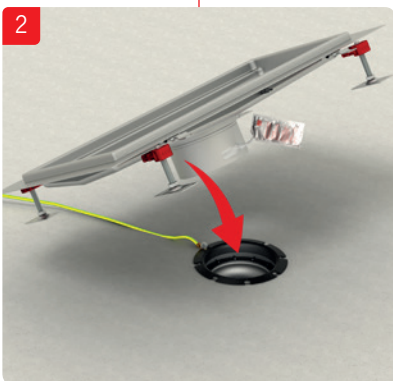
B4

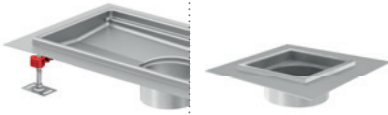




B3

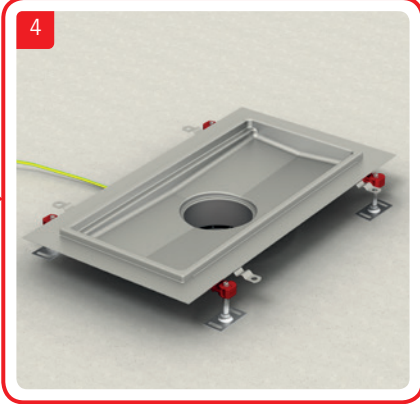
B4



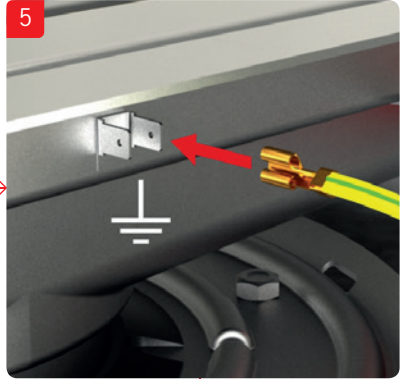


B3

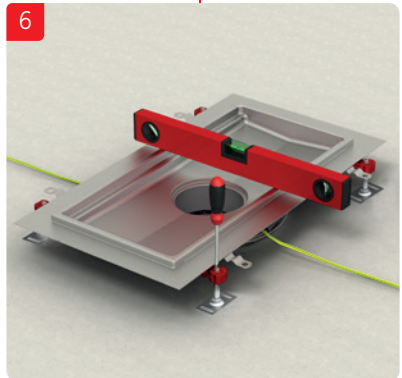
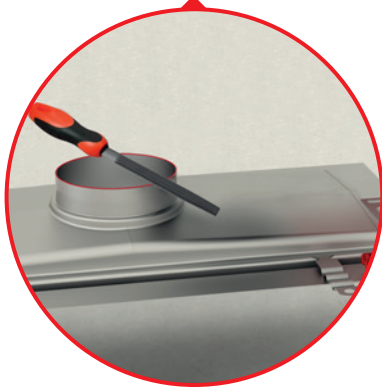
B4



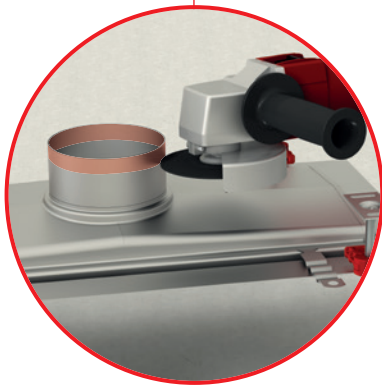
4



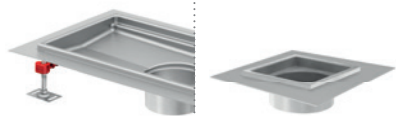
5



6

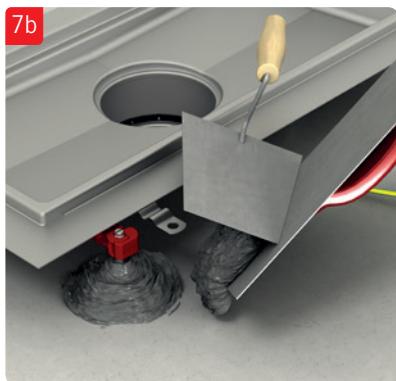


7a

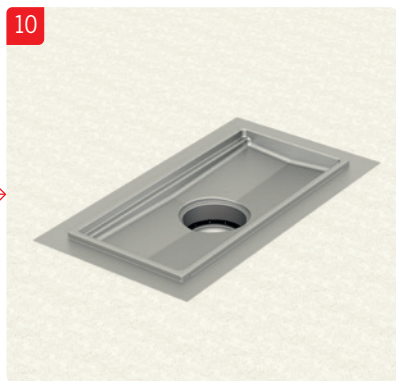


B3

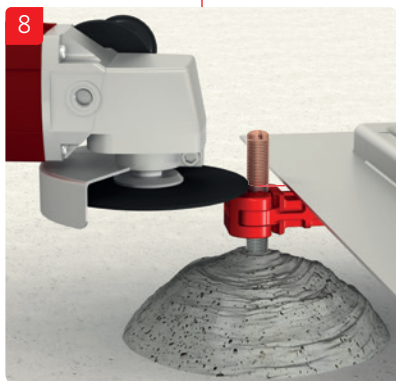
B4



7b



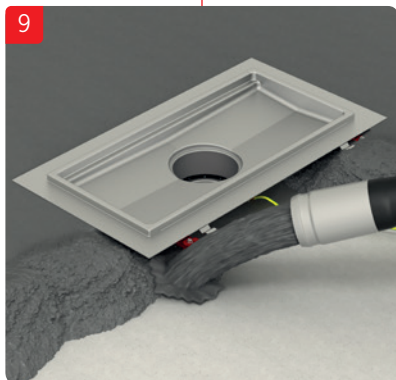
10



8



11



9



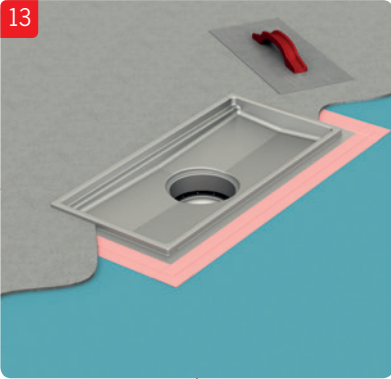
12



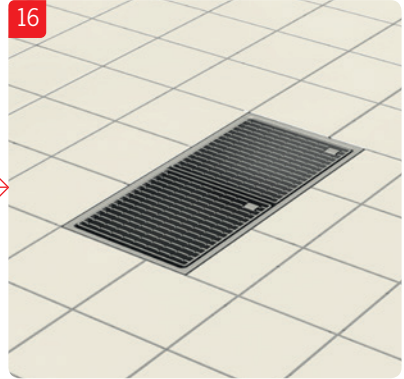
B3



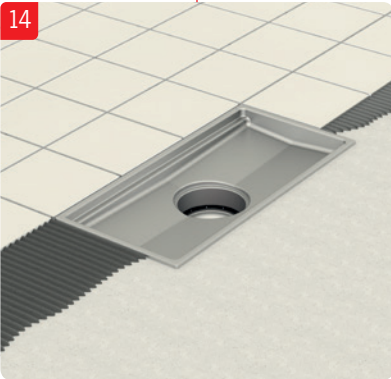
B4



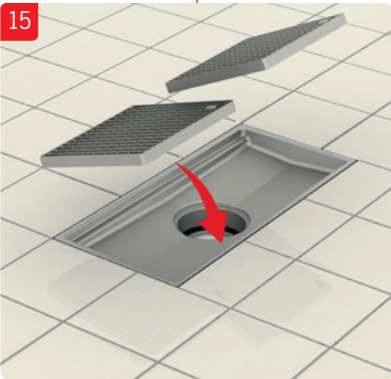
13



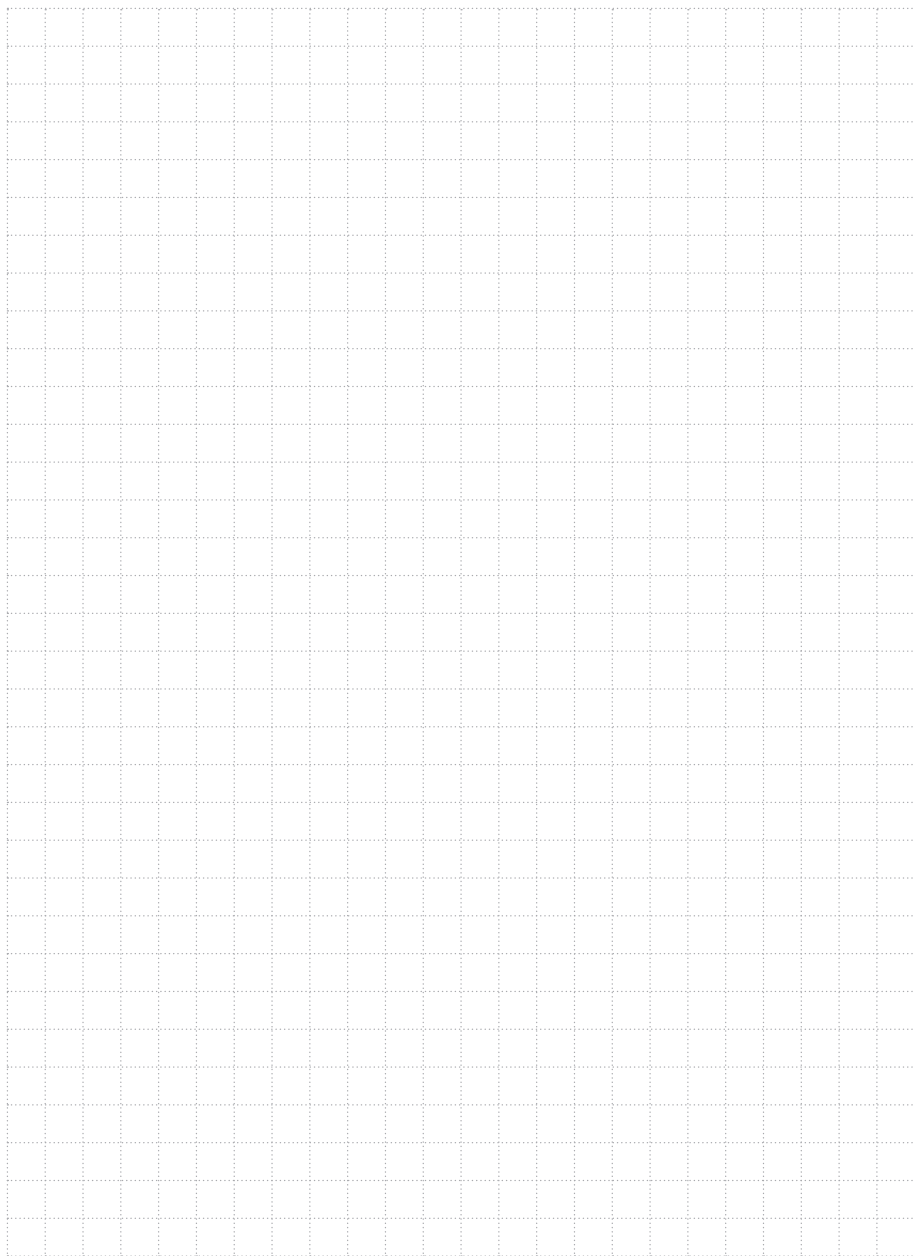
16



14



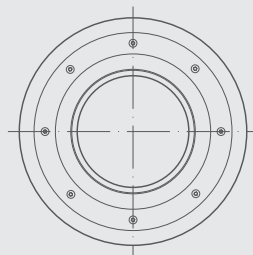
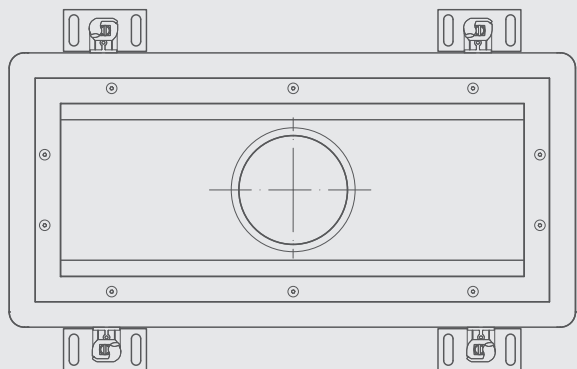
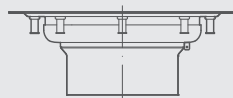
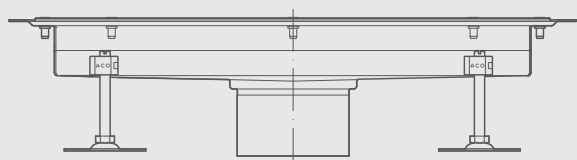
15



C3



C4





C3

1



2



3

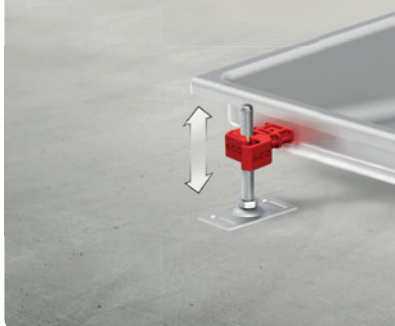


4



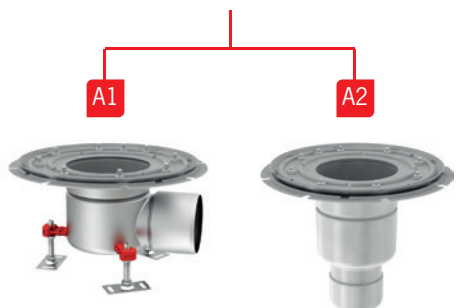
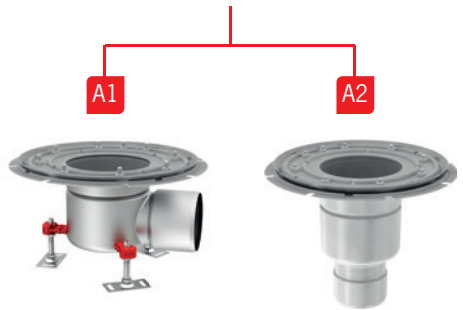
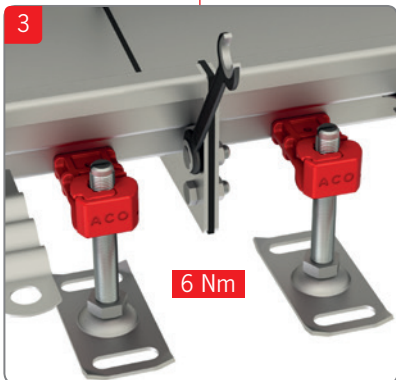
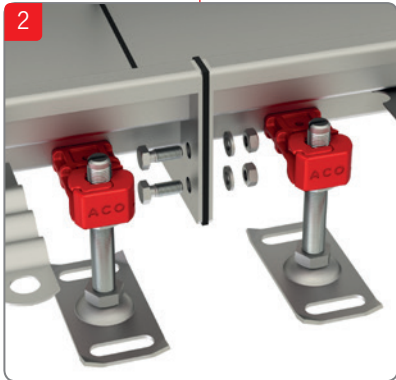
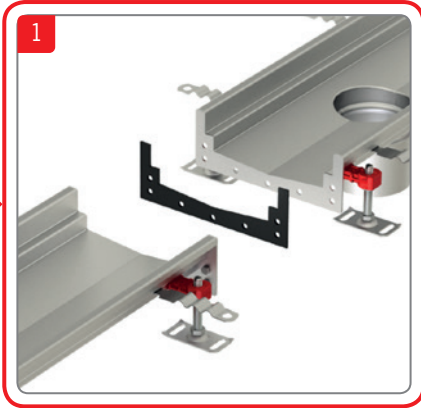
C3

5



6



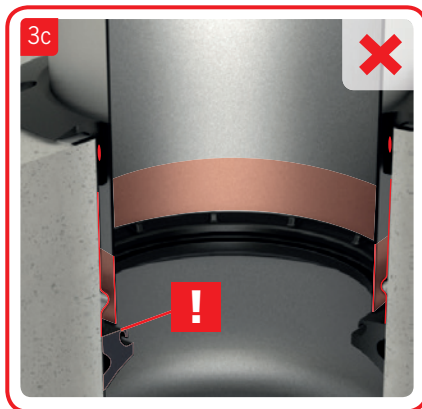
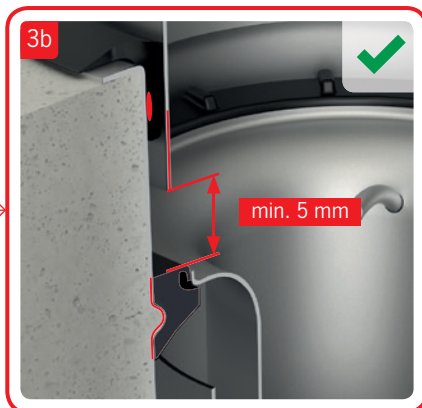
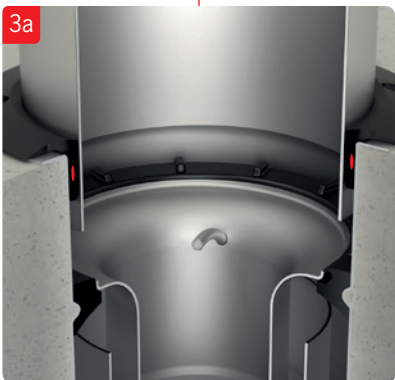
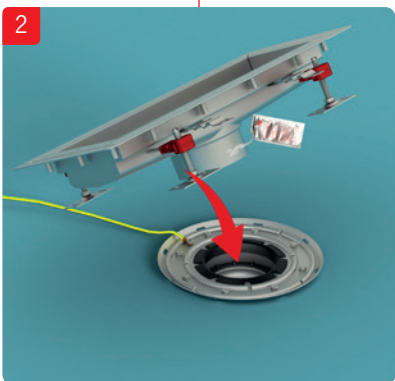




C3



C4



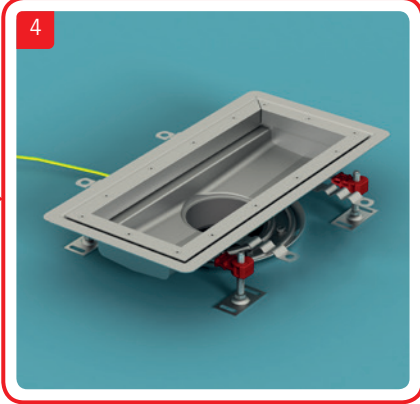


C3

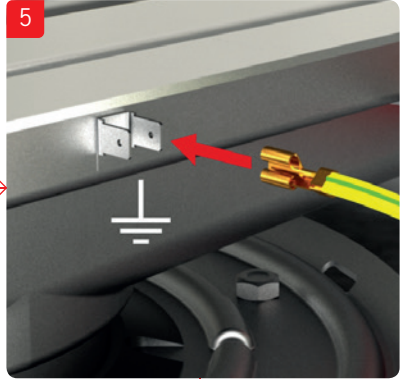


C4

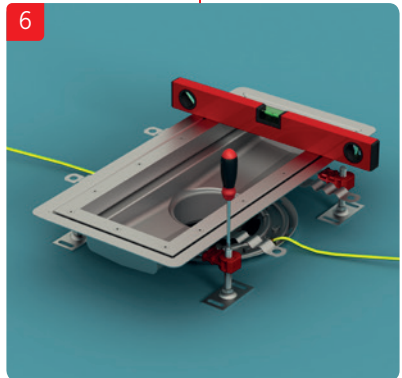
4



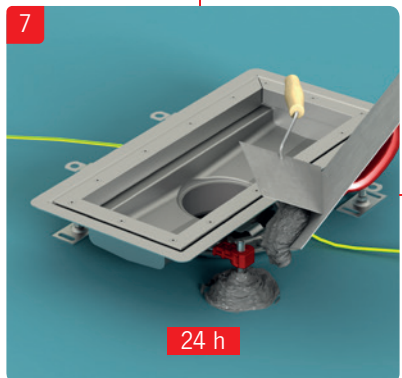
5



6



7



24 h



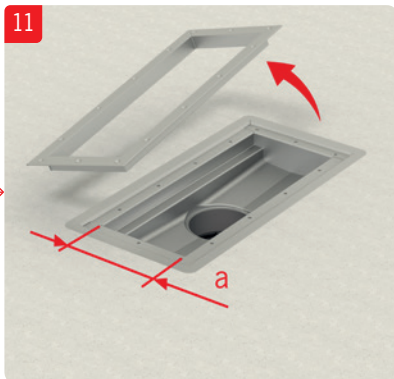
C3



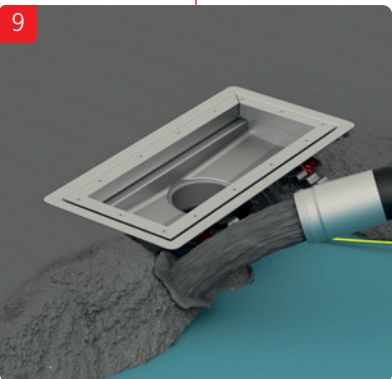
C4



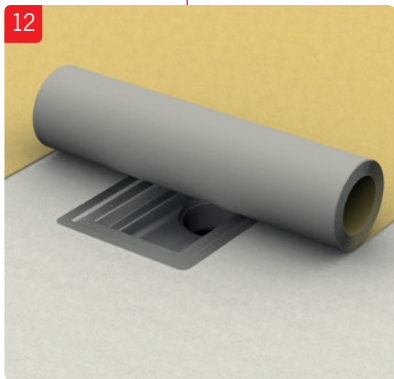
8



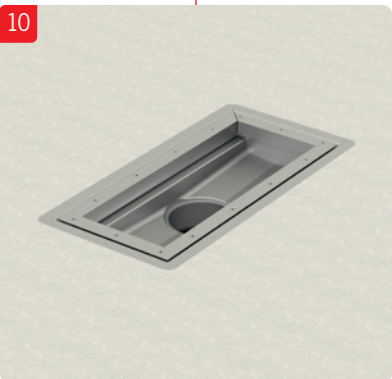
11



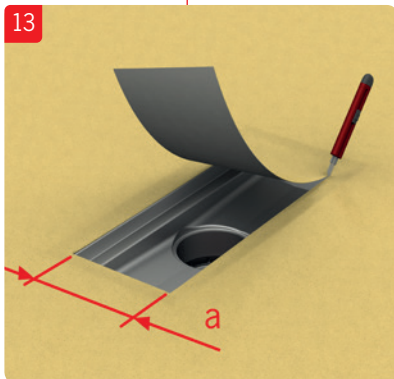
9



12



10



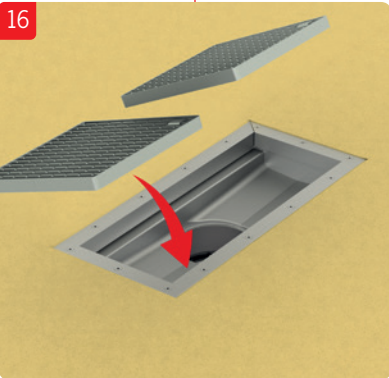
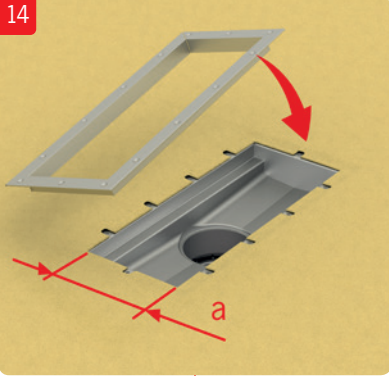
13



C3



C4



ACO. The future of drainage.

www.aco-industrialdrainage.com

