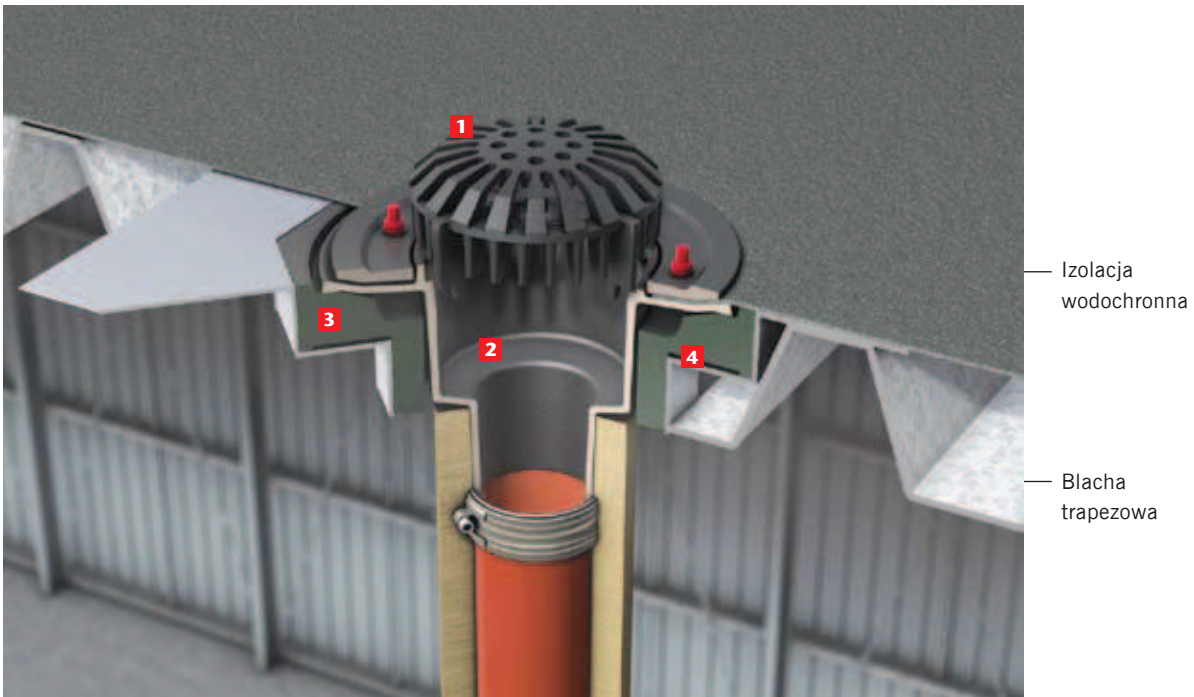


Przykład zabudowy - dach kryty blachą trapezową

Wpust dachowy ACO Spin, jednoczęściowy



- 1** Ruszt kulisty  
Nr kat. 7000.10.00
- 2** Wpust dachowy ACO Spin,  
z żeliwa, odpływ pionowy, DN 100  
Nr kat. 7034.10.10

- 3** Korpus izolacyjny  
Nr kat. 7040.21.00
- 4** Talerz blaszany do przykrycia blachy  
trapezowej (brak w ofercie ACO)

DN 70	DN 100-DN 150
Króciec odpływowy korpusu może zostać skrócony na miejscu zabudowy o maksymalnie 44 mm.	Króciec odpływowy korpusu może zostać skrócony na miejscu zabudowy o maksymalnie 35 mm.

Wysokość zabudowy w mm