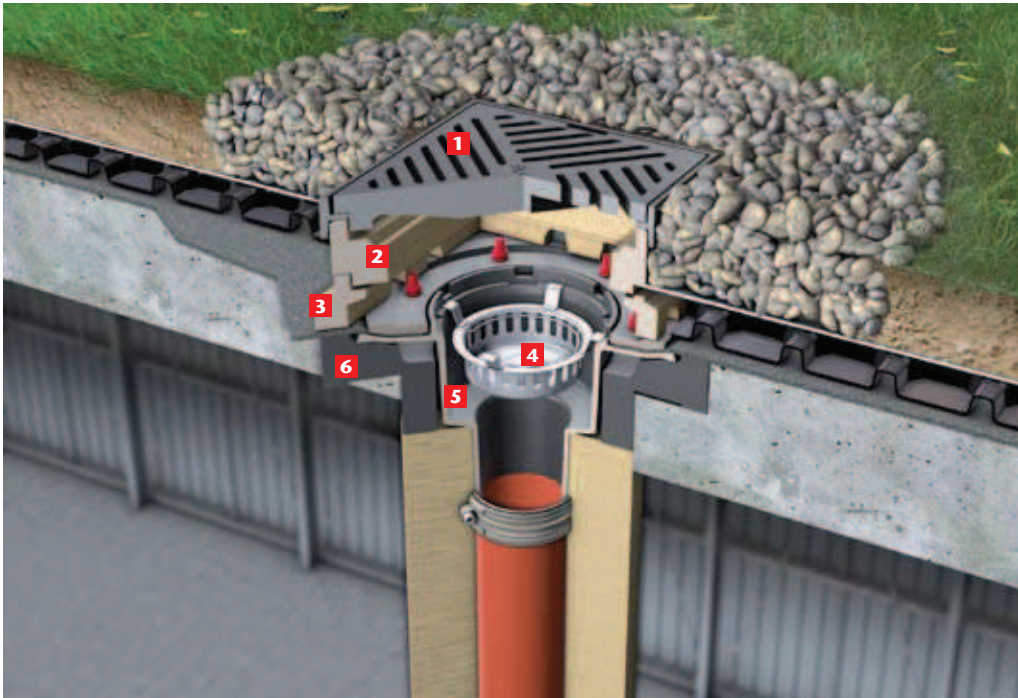


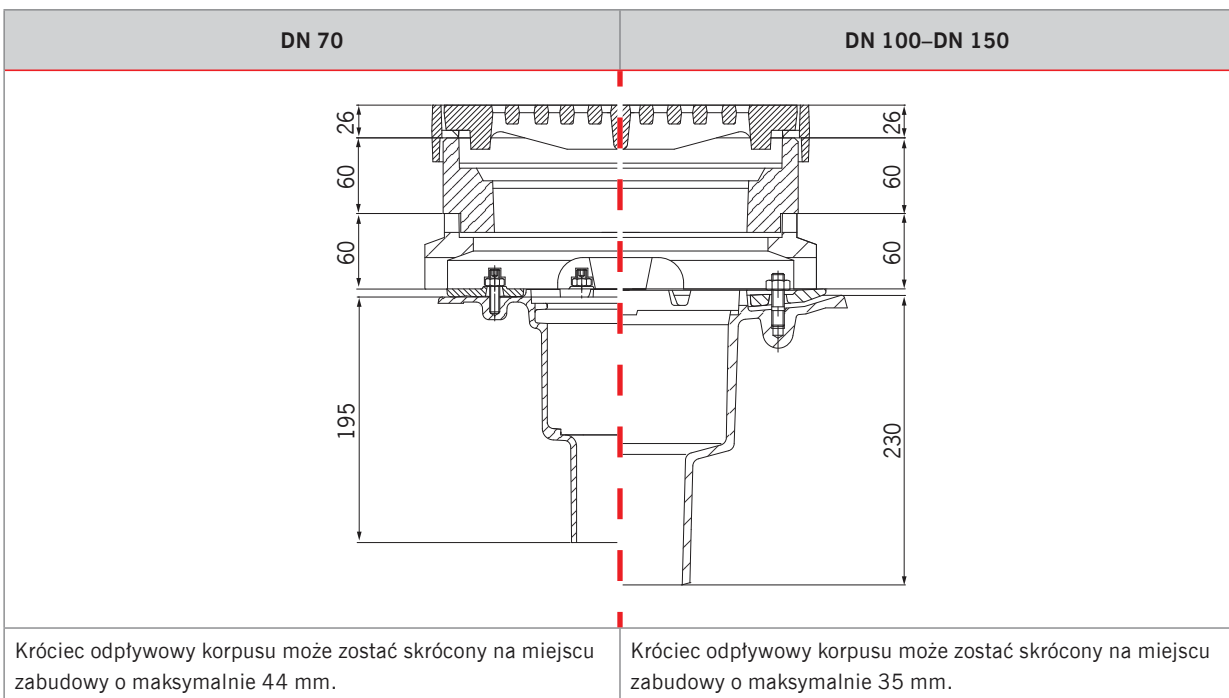
Przykład zabudowy - dach zielony (zazielenienie ekstensywne)

Wpust dachowy ACO Spin, jednoczęściowy



Warstwa ziemi
Włóknina filtrująca
Warstwa drenująca
Izolacja wodochronna
Strop betonowy (zgodnie z projektem)

- 1** Rama z rusztem żeliwnym
Nr kat. 7000.51.00
- 2** Część pośrednia z polimerbetonu
Nr kat. 7000.52.00
- 3** Rama przejściowa z polimerbetonu
Nr kat. 7000.55.00
- 4** Kosz ze stali nierdzewnej
Nr kat. 7000.13.00
- 5** Wpust dachowy ACO Spin, z żeliwa, odpływ pionowy, DN 100
Nr kat. 7034.10.10
- 6** Korpus izolacyjny
Nr kat. 7040.21.00



Wysokość zabudowy w mm