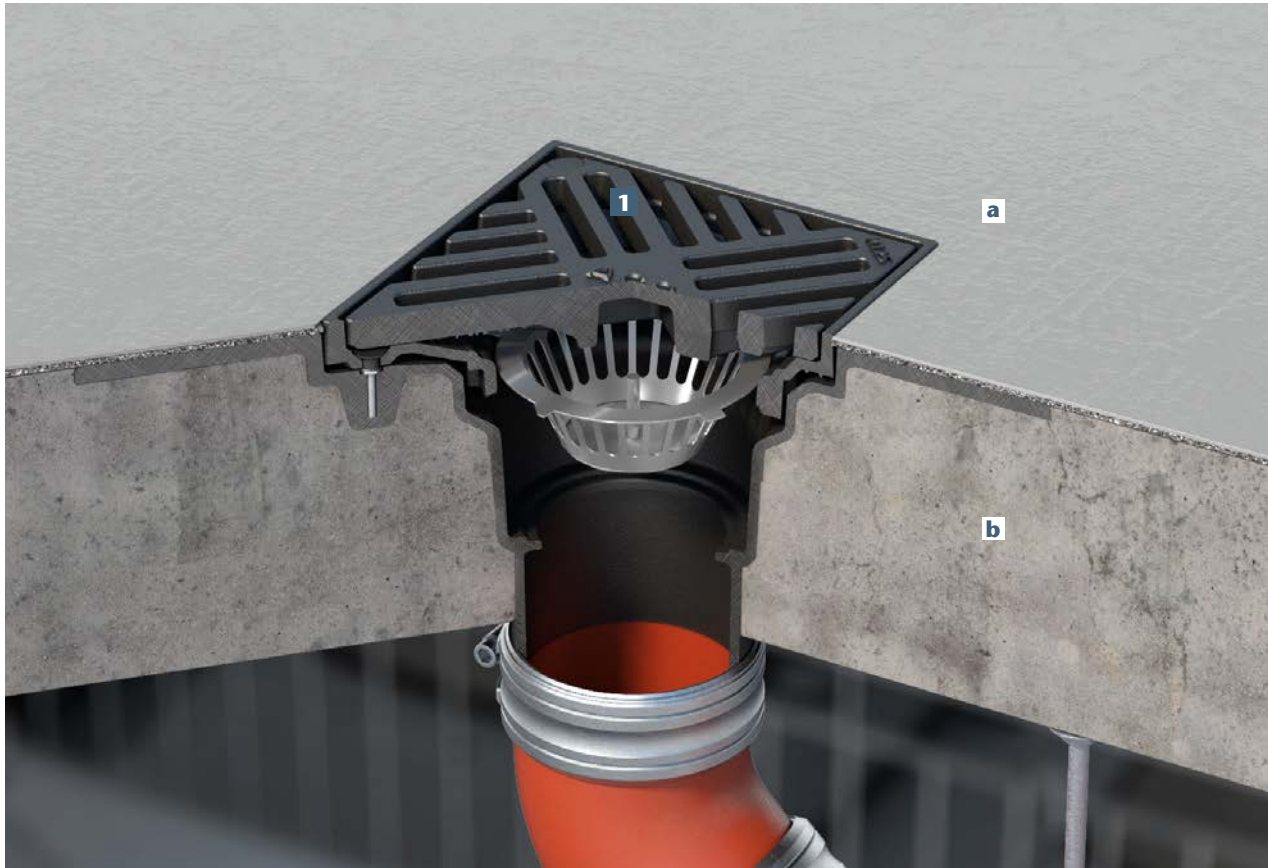


Propozycja montażu

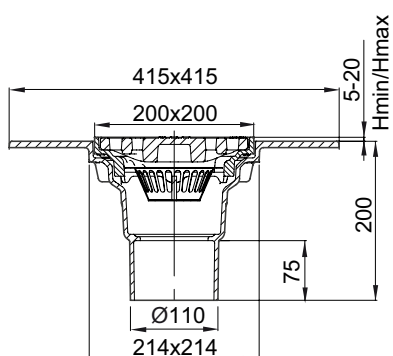
Odwodnienie posadzki parkingów wielopoziomowych z wpustem z żeliwa



- 1** Wpust w płycie parkingu wielopoziomowego z połączeniem śrubowym i koszem osadczym ze stali nierdzewnej, odpływ pionowy, wymiar ramki 200 x 200 mm
Nr artykułu 5935.10.02

Struktura

- a.** Wykończenie posadzki wg wytycznych projektowych z uwagi na aplikację
b. Konstrukcja parkingu (grubość zgodna z obliczeniami statycznymi)



DN 100

Wymiary w mm

Króciec odpływowy korpusu wpustu można skrócić na montażu o maks. 35 mm (bez wariantu p-poż.)