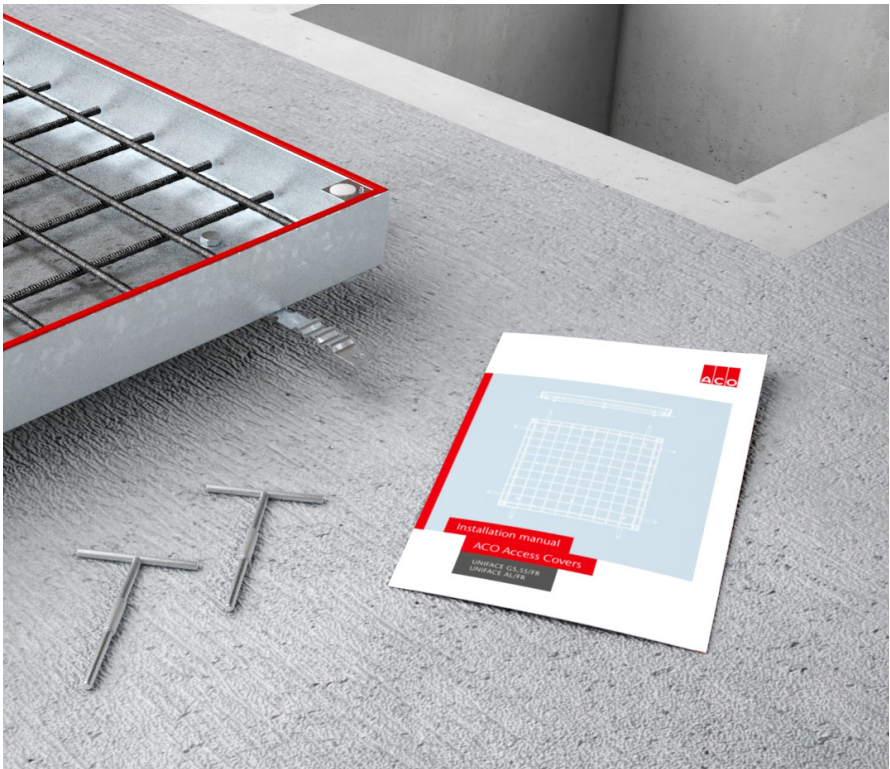
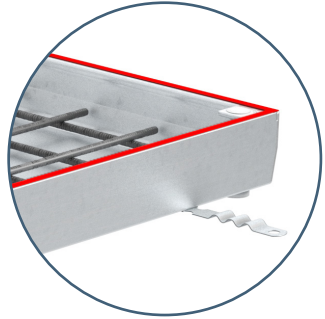
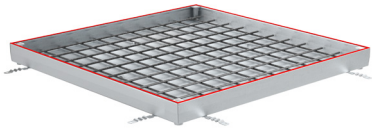


Installation manual

ACO Access Covers

UNIFACE GS,SS/FR
UNIFACE AL/FR

- | | | | |
|------------|------------------------------------|------------|----------------------------------|
| ENG | Installation Manual | EST | Paigaldusjuhend |
| GER | Installationsanleitung | LAV | Uzstādīšanas instrukcija |
| FRA | Instructions d'installation | LIT | Montavimo instrukcija |
| ESP | Manual De Instalación | POL | Instrukcja montażu |
| POR | Manual de Instalação | BUL | Инструкции за инсталация |
| ITA | Manuale d'installazione | HUN | Beépítési útmutató |
| NLD | Installatiehandleiding | RUM | Instructiuni de instalare |
| CZE | Instalační manuál | HRV | Upute za ugradnju |
| RUS | Инструкция По Установке | SLV | Navodila za vgradnjo |
| SWE | Installationsanvisning | SRP | Preporuka za ugradnju |
| NOR | Installasjons Manual | TUR | Montaj kılavuzu |
| FIN | Asennusohje | | |
| DAN | Installationsvejledning | | |



ACO Access Covers UNIFACE GS/FR

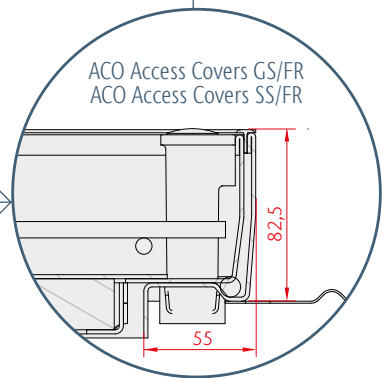
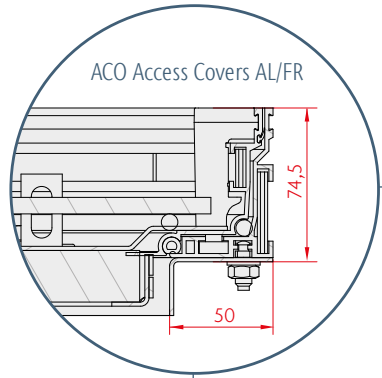
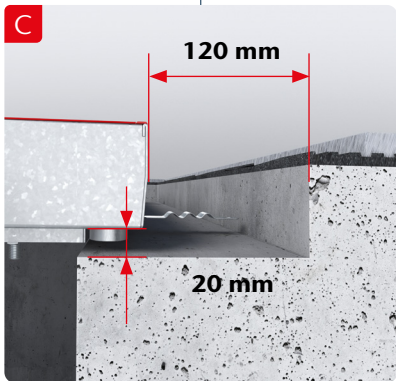
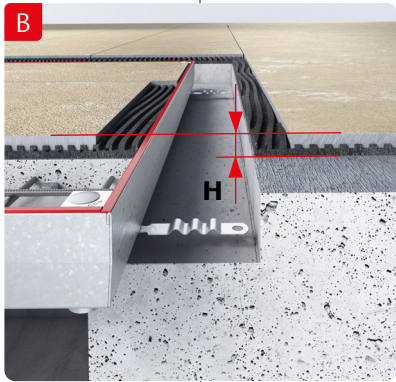
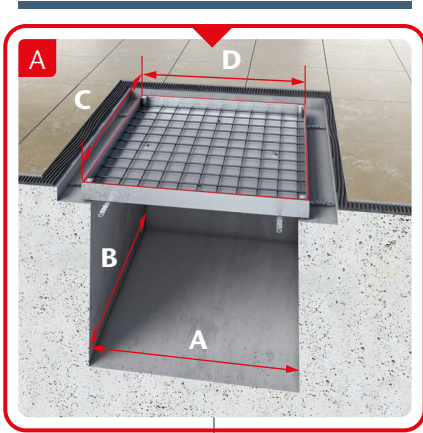
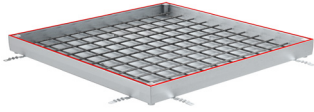
Order information

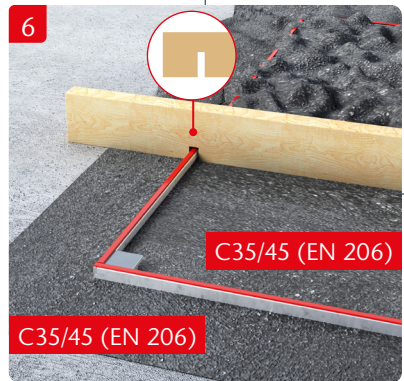
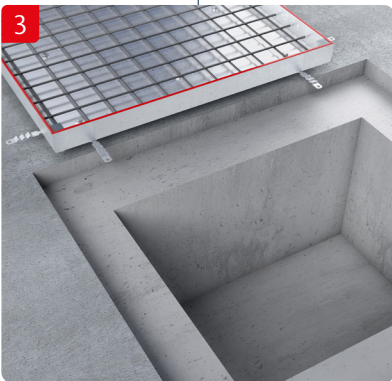
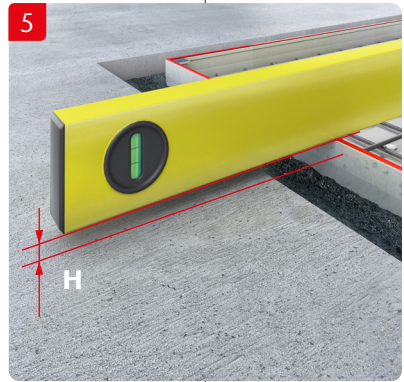
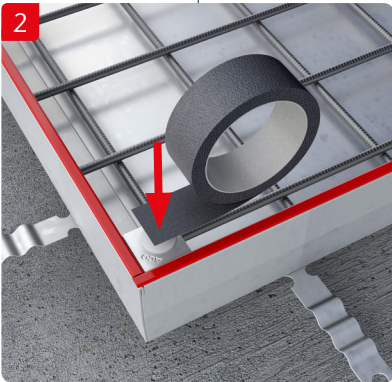
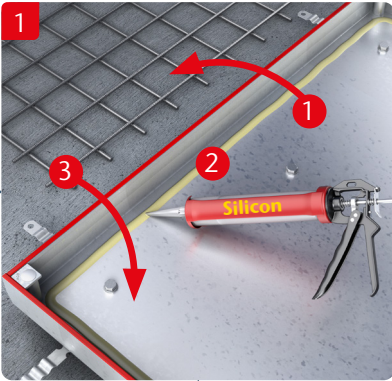
Clear opening (A x B)	External dimensions (C x D)	Frame height	Cover depth	Space for final floor	Load class (EN 253)	Weight	EI	Part No.
[mm]	[mm]	[mm]	[mm]	[mm]		[kg]		GS
300 x 300	410 x 410	82,5	70	15	N250	10,9	EI120	447879
400 x 400	510 x 510	82,5	70	15	N250	14,9	EI120	447880
400 x 600	510 x 710	82,5	70	15	N250	19,3	EI120	447881
450 x 450	560 x 560	82,5	70	15	M125	17,4	EI120	447882
500 x 500	610 x 610	82,5	70	15	M125	19,6	EI120	447883
600 x 600	710 x 710	82,5	70	15	M125	25,2	EI120	447884
450 x 450	560 x 560	82,5	110	15	N250	17,6	EI120	447893
500 x 500	610 x 610	82,5	110	15	N250	19,8	EI120	447894
600 x 600	710 x 710	82,5	110	15	N250	25,4	EI120	447895

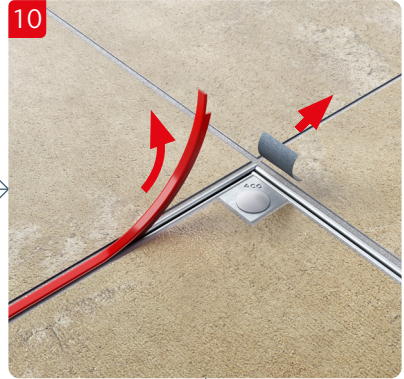
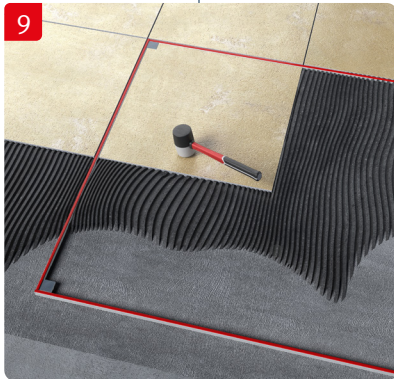
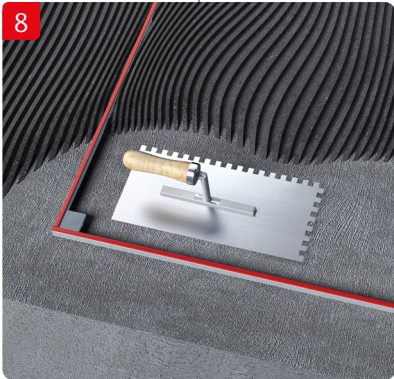
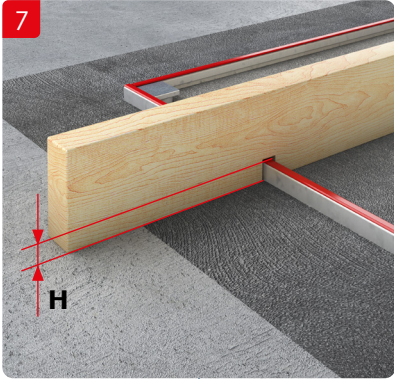
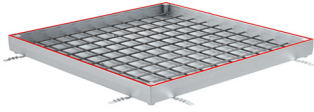
ACO Access Covers UNIFACE SS/FR

Order information

Clear opening (A x B)	External dimensions (C x D)	Frame height	Cover depth	Space for final floor	Load class (EN 253)	Weight	EI	Part No.
[mm]	[mm]	[mm]	[mm]	[mm]		[kg]		SS
300 x 300	410 x 410	82,5	70	15	N250	10,9	EI120	447908
400 x 400	510 x 510	82,5	70	15	N250	14,9	EI120	447909
400 x 600	510 x 710	82,5	70	15	N250	19,3	EI120	447910
450 x 450	560 x 560	82,5	70	15	M125	17,4	EI120	447911
500 x 500	610 x 610	82,5	70	15	M125	19,6	EI120	447912
600 x 600	710 x 710	82,5	70	15	M125	25,2	EI120	447913
600 x 800	710 x 910	82,5	70	15	M125	33,2	EI120	447914
600 x 1000	710 x 1110	82,5	70	15	M125	39,7	EI120	447915
635 x 635	745 x 745	82,5	70	15	L15	29,2	EI120	447917
700 x 700	810 x 810	82,5	70	15	L15	33,6	EI120	447918
800 x 800	910 x 910	82,5	70	15	L15	41,3	EI120	447919
800 x 1000	910 x 1110	82,5	70	15	L15	49,4	EI120	447920
1000 x 1000	1110 x 1110	82,5	70	15	L15	59,1	EI120	447921
450 x 450	560 x 560	82,5	110	15	N250	17,6	EI120	447922
500 x 500	610 x 610	82,5	110	15	N250	19,8	EI120	447923
600 x 600	710 x 710	82,5	110	15	N250	25,4	EI120	447924
600 x 800	710 x 910	82,5	110	15	N250	33,9	EI120	447925
600 x 1000	710 x 1110	82,5	110	15	N250	40,9	EI120	447926
635 x 635	745 x 745	82,5	110	15	M125	29,3	EI120	447927
700 x 700	810 x 810	82,5	110	15	M125	34,1	EI120	447928
800 x 800	910 x 910	82,5	110	15	M125	42	EI120	447929
800 x 1000	910 x 1110	82,5	110	15	M125	47,2	EI120	447930
1000 x 1000	1110 x 1110	82,5	110	15	M125	60,1	EI120	447931
635 x 635	745 x 745	82,5	140	15	N250	30,3	EI120	447932
700 x 700	810 x 810	82,5	140	15	N250	35,1	EI120	447933
800 x 800	910 x 910	82,5	140	15	N250	43	EI120	447934
800 x 1000	910 x 1110	82,5	140	15	N250	43,3	EI120	447935
1000 x 1000	1110 x 1110	82,5	140	15	N250	61,1	EI120	447936









ACO products support
the ACO System Chain



- ACO Access Covers UNIFACE
Fire Resistance (FR)
- ACO Access Covers PAVING
Fire Resistance (FR)
- ACO Access Covers SOLID
Fire Resistance (FR)



ACO Industries k.s.

Havlickova 260
582 22 Pribyslav
Czech Republic

www.aco-accesscovers.com