

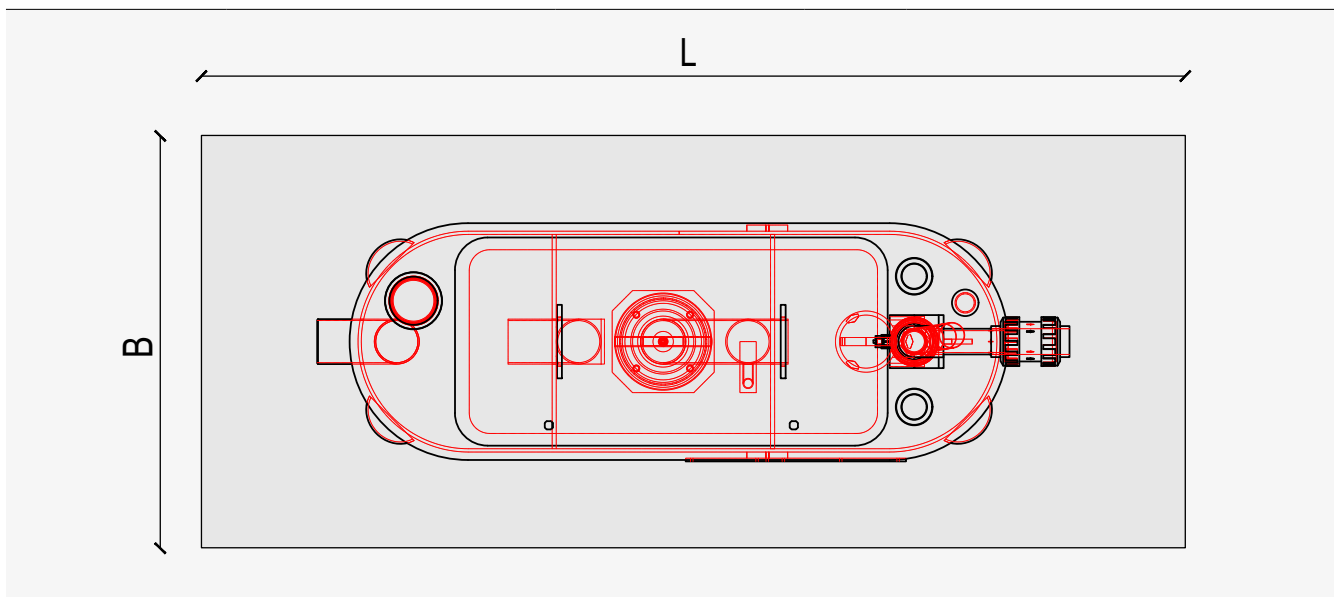
FORMULARZ DOBORU

Wolnostojących separatorów substancji ropopochodnych



Nazwa firmy i adres

Nazwa i lokalizacja obiektu inwestycji



WYMIARY NIECKI:	L =	[mm]	B =	[mm]	Propozycja ACO
	H =	[mm]			Pokrywa dostępowa ACO
PRZEPIYW:	[l/s]	LUB OBCIĄŻENIE RUCHEM:		[samochód/db]	
POJEMNOŚĆ OSADNIKA:	[l] (0-brak)				
	TAK	NIE	Dobór ACO – Kontakt z Centrum Projektowo Technicznym		
ZINTEGROWANY UKŁAD POMPOWY	Hgeo + Hstrat =		[mH ₂ O] *		
	Ilość pomp:	1	2	Pusta komora pomp*	

*W przypadku doboru samodzielnego