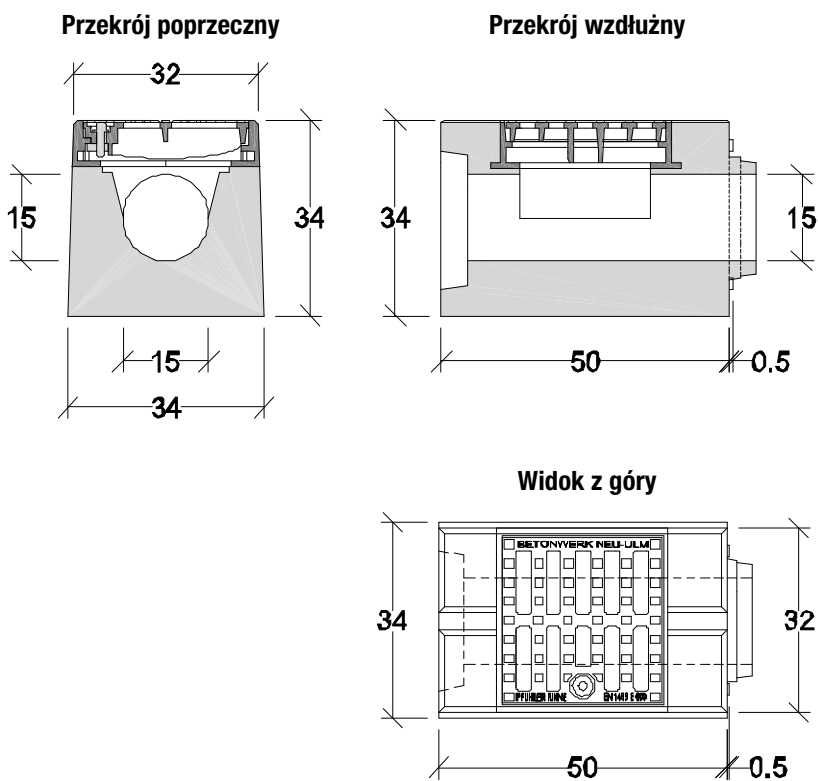


Rewizja CITY DRAIN 150 Klasa E600

- Element wykonany z betonu zbrojonego



Rewizja

Klasa obciążenia	E600
Wymiar zewnętrzny	32/34 x 34 cm
Wymiar wewnętrzny	Ø 15 cm
Długość całkowita	0,505 m
Ciężar	ok. 93 kg



DIN EN 1433
DIN 19580
NB 1794