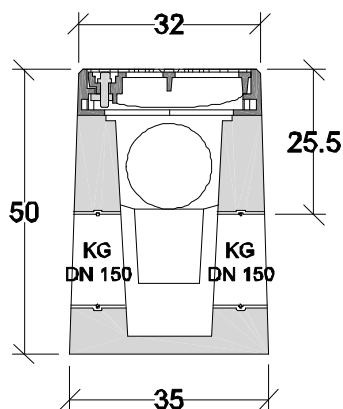


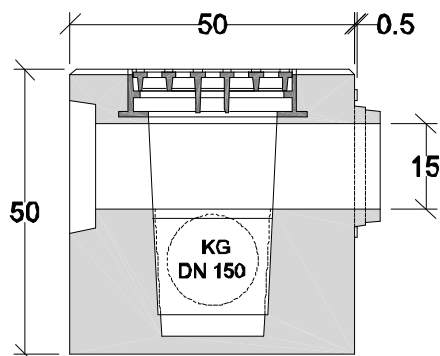
## Studnia odpływowa CITY DRAIN 150 Klasa E600

Element wykonany z betonu zbrojonego

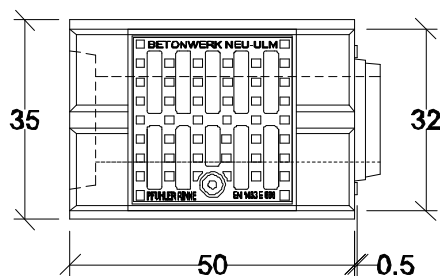
**Przekrój poprzeczny**



**Przekrój wzdłużny**



**Widok z góry**



Studnia dostarczana z korkiem do rury Ø 160 mm (DN 150)

### Studnia odpływowa

Klasa obciążenia	E
Wymiar zewnętrzny	32/35 x 50 cm
Wymiar wewnętrzny	Ø 15 cm
Długość całkowita	0,505 m
Ciężar	ok. 146 kg



DIN EN 1433  
DIN 19580  
NB 1794