



Systemy odwodnień

i urządzeń ACO

Oferta magazynowa
dla Partnerów

Ważny od 01.06.2023



NOWOŚĆ!



ACO DRAIN® Deckline

Zaprojektowany do zastosowania w parkingach wielopoziomowych

Zalety

- Wodoszczelność
- Wysokość zabudowy
- Odporność na działanie sił dynamicznych
- Odporność na szkodliwe warunki
- Bardzo szeroki wybór rusztów

Deckline P

- kanał z polimerbetonu
- w trzech kolorach (szary, naturalny, antracytowy)



NOWOŚĆ!

ACO Stormbrixx SD



Przeznaczony dla ruchu samochodów osobowych i służb ratowniczych

Zalety

- Wytrzymałość i stabilność strukturalna
- Duża objętość czynna
- Inteligentny system łączenia i prosta instalacja
- Pełna możliwość inspekcji i kontroli
- Niskie koszty transportu i łatwy rozładunek
- Produkt posiada Krajową Ocena Techniczną

Podstawowe parametry

- Wysokość 1 warstwy: 914 mm
- Liczba podstawowych elementów/m³: 3
- Objętość/element podstawowy: 319 l
- Pojemność czynna: 97 %
- Minimalne zagłębienie: 0,8 m
- Maksymalne zagłębienie: 2,0 m
- Testowane przez MFPA Leipzig GmbH (dla 2 warstw)

Przykład: $10 \text{ m}^3 = 10\,000 \text{ l} / 319 = 32$ elementy podstawowe



System Stormbrixx SD firmy ACO został przetestowany w 2017 r. w Akredytowanej Jednostce Badawczej i Certyfikującej materiały, elementy i konstrukcje budowlane MFPA Leipzig GmbH



ODWODNIENIA PROFESJONALNE



ACO Drain® Multiline V100 S

Szerokość w świetle: **100 mm**

Wysokość: **150 mm**

Max kl. obciąż: **E 600**

Krawędź: **Ocynkowana**

ACO Drain® Multiline V150 S

Szerokość w świetle: **150 mm**

Wysokość: **210 mm**

Max kl. obciąż: **E 600**

Krawędź: **Ocynkowana**

Typowe zastosowanie

- parkingi zewnętrzne
- drogi dla rowerów i chodniki
- hotele
- centra handlowe
- obszary przydomowe

str. 10

str. 11



ACO Drain® Monoblock PD 100

Szerokość w świetle: **100 mm**

Wysokość: **230 mm**

Max kl. obciąż: **D 400**

Krawędź: **Kanał monolityczny**

ACO Drain® Monoblock PD 150

Szerokość w świetle: **150 mm**

Wysokość: **270 mm**

Max kl. obciąż: **D 400**

Krawędź: **Kanał monolityczny**

ACO Gala G100

Szerokość w świetle: **100 mm**

Wysokość: **150 mm**

Max kl. obciąż: **C 250**

Krawędź: **Polimerbetonowa**

ACO Drain® Deckline P 100

Szerokość w świetle: **100 mm**

Wysokość: **6 cm**

Max kl. obciąż: **C 250**

Krawędź: **Polimerbetonowa**

Typowe zastosowanie

- parkingi zewnętrzne
- drogi dla rowerów i chodniki
- hotele
- centra handlowe
- obszary przydomowe

Typowe zastosowanie

- obszary przydomowe
- drogi dla rowerów i chodniki
- miejsca ruchu pieszeg,

Typowe zastosowanie

- parkingi wielopoziomowe
- parkingi podziemne
- parkingi na dachach

str. 12

str. 13

str. 14

str. 15



SEPARATORY SUBSTANCJI ROPOPOCHODNYCH



Oleopator P

Przepływ nominalny: **3 l/s**

Pojemność magazynowania oleju: **60 l**

Klasa obciążenia: **wolnostojący**

Typowe zastosowanie

- Do oczyszczania ścieków deszczowych z substancji olejowych pochodzących z krytych garaży i parkingów.
- Do oczyszczania ścieków technologicznych z substancji olejowych pochodzących z warsztatów mechanicznych.



SYSTEMY ODWODNIEŃ DLA DOMU I OGRODU



SELF Euroline

Wysokość budowlana: **97 mm**
Szerokość w świetle: **100 mm**
Klasa obciążenia: **A15**
Maksymalne obciążenie:
ruch pieszcy / przejazd samoch. osob.
Materiał korytka:
polimerbeton

SELF Euromini

Wysokość budowlana: **60 mm**
Szerokość w świetle: **100 mm**
Klasa obciążenia: **A15**
Maksymalne obciążenie:
ruch pieszcy / przejazd samoch. osob.
Materiał korytka:
polimerbeton

HEXALINE

Wysokość budowlana: **81 mm**
Szerokość w świetle: **100 mm**
Klasa obciążenia: **A15**
Maksymalne obciążenie:
ruch pieszcy / przejazd samoch. osob.
Materiał korytka:
polipropylen

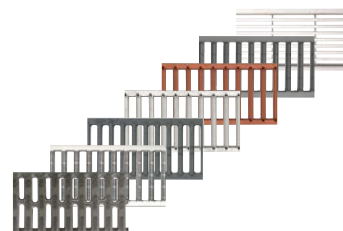
Typowe zastosowanie

- w budownictwie jednorodzinym

str. 17

str. 18

str. 19



HEXALINE Szczelinowy

Wysokość budowlana: **138 mm**
Szerokość w świetle: **100 mm**
Klasa obciążenia: **A15**
Maksymalne obciążenie:
ruch pieszcy / przejazd samoch. osob.
Materiał korytka:
polipropylen

SELF Platform

Wysokość budowlana: **81/87 mm**
Szerokość w świetle: **100 mm**
Klasa obciążenia: **A15**
Maksymalne obciążenie:
ruch pieszcy / przejazd samoch. osob.
Materiał korytka:
polimerbeton/polipropylen

Typowe zastosowanie

- w budownictwie jednorodzinym

str. 20

str. 21



SYSTEMY ODWODNIEŃ DLA DOMU I OGRODU



Wpusty podwórzowe SELF

Wysokość budowlana: **350 mm**

Szerokość budowlana: **260 mm**

Klasa obciążenia: **A15**

Maksymalne obciążenie:
ruch pieszy

Materiał wpustu:
polimerbeton

Wpusty podwórzowe GALA

Wysokość budowlana: **440 mm**

Szerokość budowlana: **30 mm**

Klasa obciążenia: **B 125**

Maksymalne obciążenie:
ruch pieszy / przejazd samochodów osob.

Materiał wpustu:
polimerbeton

Doświetlacze piwniczne ACO Markant®

Szerokość: **80/100/125 cm**

Wysokość: **60/100/130 cm**

Głębokość: **40 cm**

Maksymalne obciążenie: ruch pieszy / max. 6kN

Materiał:
polipropylen wzmocniony włóknem szklanym (PP-GF)

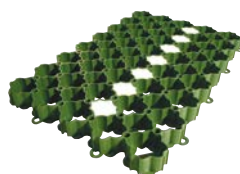
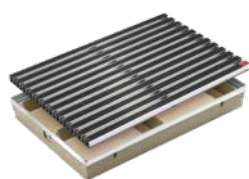
Typowe zastosowanie

- W budownictwie jednorodzinym

str. 23

str. 23

str. 24



Wycieraczki VARIO

Wysokość budowlana: **80 mm**

Szerokość budowlana: **600 - 1000 mm**

-

Maksymalne obciążenie:
ruch pieszy

Materiał korytka:
polimerbeton

Kratka trawnikowa

Wysokość budowlana: **38 mm**

Szerokość budowlana: **586 mm**

-

Maksymalne obciążenie:
ruch pieszy / przejazd samochodów osob.

Materiał:
HDPE

Odpływy liniowe ACO ShowerDrain C

Wysokość budowlana: **65 mm**

Szerokość rusztu: **70 mm**

Klasa obciążenia: **K3**

Przepływ nominalny: **0,8 l/s (48 l/min)**

Materiał korytka: **stal nierdzewna (AISI 304)**
Materiał rusztu: **stal nierdzewna (AISI 304)**

Typowe zastosowanie

- W budownictwie jednorodzinym

str. 30

str. 31

str. 32



WPUSTY ZE STALI NIERDZEWNEJ



ACO Wpust sanitarny EG 150

ACO Rewizja

Kierunek odpływu: **Pionowy**

Kierunek odpływu: **Pionowy**

Kierunek odpływu: **Poziomy**

Kierunek odpływu: **Pionowy**

Średnica korpusu: **150 mm**

Średnica korpusu: **150 mm**

Średnica korpusu: **150 mm**

Średnica korpusu: **110 mm**

Zwierńczenie: **150x150 mm**

Zwierńczenie: **150x150 mm**

Zwierńczenie: **150x150 mm**

Zwierńczenie: **150x150 mm**

Maks. klasa obciąż. **K3**

Maks. klasa obciąż. **K3**

Maks. klasa obciąż. **K3**

Maks. klasa obciąż. **K3**

Średnica odpływu: **Ø 110**

Średnica odpływu: **Ø 50**

Średnica odpływu: **Ø 50**

Średnica odpływu: **Ø 110**

Typowe zastosowanie

- wpusty sanitarne: łazienki, szatnie

Typowe zastosowanie

- rewizje na poziomych rurociągach

str. 33

str. 33

str. 33

str. 33

WPUSTY PIWNICZNE Z ZAWOREM ZWROTNYM



Wpust piwniczny Junior z zaworem zwrotnym

Kierunek odpływu: **Poziomy**

Przepływ: **1,4 l/s**

Zwierńczenie: **197x197 mm**

Maks. klasa obciąż. **K 3**

Średnica odpływu: **DN 100**

Typowe zastosowanie

- Dla ścieków szarych (bez zawartości fekaliiów)
- Idealny do remontów dzięki kompaktowym rozmiarom produktu

str. 34



POKRYWY DOSTĘPOWE



Pokrywy Alu Light i Alu Light Low

Klasa: **K3**

Wymiar światła: **100mm mniejszy niż całkowity**

Uszczelki: **Jedna uszczelka neoprenowa**

Brak zbrojenia, 15mm fixed

Typowe zastosowanie

- wewnątrz budynków



Odwodnienia profesjonalne

ACO Drain® Multiline V 100¹⁾

Kanał z polimerbetonu, z krawędzią ocynkowaną, z zamknięciem zatraskowym Drainlock®, maksymalna klasa obciążenia korytka E 600, zgodnie z normą PN-EN 1433:2005+A1
Szerokość w świetle: 100 mm



Typ	Długość bud.	Szerokość bud.	Wysokość bud.	Masa	Opak.	Numer kat.	Cena kat.
	cm	cm	cm	kg/szt.	szt./paleta		PLN netto

Korytka

z polimerbetonu z zamknięciem zatraskowym Drainlock®, ze zintegrowaną ochroną krawędzi, z możliwością doszczelnienia masą uszczelniającą (SF)

0.0	100,0	13,5	15,0	16,5	24	12330	348,00
0.0.2 ²⁾	100,0	13,5	16,0	18,0	12	12334	646,00
0.1 ^{3) 4)}	50,0	13,5	15,0	9,1	12	12332	352,00
0.2 ^{2) 3)}	50,0	13,5	16,0	9,9	12	12333	444,00

Skrzynka odpływowa

z polimerbetonu, z zamknięciem zatraskowym Drainlock® ze zintegrowaną ochroną krawędzi, z koszem osadczym, z wyźłobieniem do bocznego przyłączenia kanałów, z odpływem wyposażonym w uszczelkę wargowo-labiryntową, średnica \varnothing 110 lub \varnothing 160, pasuje do V 100 S

Skrzynka niska \varnothing 110	50,0	13,5	45,0	27,0	10	12391	611,00
Skrzynka niska \varnothing 160	50,0	13,5	45,0	28,4	10	12398	611,00

Ścianka czołowa

z polimerbetonu, z ochroną krawędzi, do zamknięcia początku i końca kanału

Typ 0. - 20.	1,6	15	12385	76,00
--------------	-----	----	-------	--------------

Ścianka czołowa z uszczelką

z polimerbetonu, z ochroną krawędzi, z otworem odpływowym \varnothing 110, wyposażonym w uszczelkę wargowo-labiryntową

Pasuje do typu 0.	1,4	6	12386	202,00
-------------------	-----	---	-------	---------------



Ruszt żeliwny w poprzeczne mostki



Ruszt z tworzywa sztucznego

Typ	Klasa obciążenia	Dług. bud.	Szer. bud.	Pow. wlotu	Masa	Opak.	Numer kat.	Cena kat.
		cm	cm	cm ² /m	kg	szt./paleta		PLN netto

Ruszty

Ruszt Drainlock tworzywowy PP 0,5m przeciwpoślizgowy, szer. szczeliny 8 mm	B 125	50,0	12,3	284	0,8	200	132710	92,00
Ruszt w poprzeczne mostki, żeliwo sferoidalne, szer. szczeliny 12 mm,	C 250	50,0	12,3	371	2,3	200	12670	107,00
Ruszt przeciwpoślizgowy z tworzywa sztucznego, szer. szczeliny 8 mm		50,0	12,3	284	1,0	200	132720	120,00
Ruszt w poprzeczne mostki, szer. szczeliny 12 mm, żeliwo sferoidalne	D 400	50,0	12,3	371	3,8	200	23408	120,00
Ruszt w poprzeczne mostki, szer. szczeliny 12 mm, żeliwo sferoidalne	E 600	50,0	12,3	371	4,1	200	12671	142,00

¹⁾ Nie stosować do odwodnienia poprzecznego na autostradach i drogach szybkiego ruchu. Dla tych obszarów zalecany jest system ACO Drain® Monoblock RD 100/150/200 V.

²⁾ Korytka z otworem odpływowym \varnothing 110 w dnie, wyposażonym w uszczelkę wargowo-labiryntową, do szczelnego połączenia pionowego z kanalizacją.

³⁾ Korytka z bocznymi wyźłobieniami do wykonania połączeń T-, kątowych i krzyżowych.

⁴⁾ Korytka z wyźłobieniem w dnie do wybicia otworu do pionowego odpływu \varnothing 110.



Odwodnienia profesjonalne

ACO Drain® Multiline V 150 S¹⁾

Kanał z polimerbetonu, z krawędzią ocynkowaną,
z zamknięciem zatrzaskowym Drainlock®,
maksymalna klasa obciążenia korytka E 600, zgodnie z normą
PN-EN 1433:2005+A1
Szerokość w świetle: 150 mm



Typ	Długość bud.	Szer. bud.	Wysokość bud.	Masa	Opak.	Numer kat.	Cena kat.
	cm	cm	cm	kg/szt.	szt./paleta		PLN netto

Korytko

z polimerbetonu z zamknięciem zatrzaskowym Drainlock®, ze zintegrowaną ochroną krawędzi, z możliwością doszczelnienia masą uszczelniającą (SF)

0.0	100,0	18,5	21,0	27,8	16	12730	463,00
0.0.2 ²⁾	100,0	18,5	22,0	31,2	8	12731	960,00
0.1 ^{3) 4)}	50,0	18,5	21,0	12,8	8	12732	494,00
0.2 ^{2) 3)}	50,0	18,5	22,0	16,0	8	12733	635,00

Skrzynka odpływowa

z polimerbetonu, z zamknięciem zatrzaskowym Drainlock®, ze zintegrowaną ochroną krawędzi, z koszem osadczym, z wyźłobieniem do bocznego przyłączenia kanałów, z odpływem wyposażonym w uszczelkę wargowo-labiryntową, średnica \varnothing 160 lub \varnothing 200, pasuje do V 150 S

Skrzynka odpływowa \varnothing 160	50,0	18,5	61,0	34,4	8	12791	821,00
Skrzynka odpływowa \varnothing 200	50,0	18,5	61,0	39,4	8	12792	821,00

Ścianka czołowa

z polimerbetonu, z ochroną krawędzi do zamknięcia początku i końca kanału

Typ 0. - 20.				2,9	20	12785	103,00
--------------	--	--	--	-----	----	-------	---------------

Ścianka czołowa z uszczelką

z polimerbetonu z ochroną krawędzi, z otworem odpływowym \varnothing 160, wyposażonym w uszczelkę wargowo-labiryntową

pasuje do typu 0.				2,2	6	12786	285,00
-------------------	--	--	--	-----	---	-------	---------------



Ruszt żeliwny w poprzeczne mostki

Typ	Klasa obciążenia	Dług. bud.	Szer. bud.	Pow. wlotu	Masa	Opak.	Numer kat.	Cena kat.
		cm	cm	cm ² /m	kg	szt./paleta		PLN netto

Rusztzy

Ruszt w poprzeczne mostki, szerokość szczeliny 12 mm, żeliwo sferoidalne,	C 250	50	17,3	578	6,0	96	13070	187,00
Ruszt w poprzeczne mostki, szerokość szczeliny 12 mm, żeliwo sferoidalne	D 400	50	17,3	578	6,4	96	23164	235,00
Ruszt w poprzeczne mostki, szerokość szczeliny 12 mm, żeliwo sferoidalne	E 600	50	17,3	578	7,8	96	13071	264,00

¹⁾ Nie stosować do odwodnienia poprzecznego na autostradach i drogach szybkiego ruchu. Dla tych obszarów zalecany jest system ACO Drain® Monoblock RD 100/150/200 V.

²⁾ Korytko z otworem odpływowym \varnothing 160 w dnie, wyposażonym w uszczelkę wargowo-labiryntową, do szczelnego połączenia pionowego z kanalizacją.

³⁾ Korytko z bocznymi wyźłobieniami do wykonania połączeń T-, kątowych i krzyżowych.

⁴⁾ Korytko z wyźłobieniem w dnie do wybicia otworu do pionowego odpływu \varnothing 160.



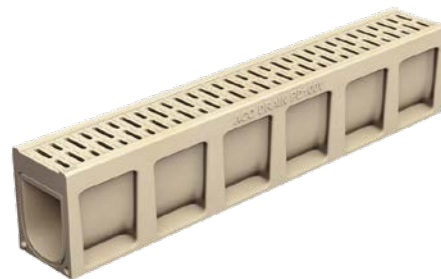
Odwodnienia profesjonalne

ACO Drain® Monoblock PD 100 V

Kanał monolityczny z polimerbetonu
w kolorze antracytowym lub naturalnym
Przekrój V
Maksymalna klasa obciążenia D 400, zgodnie z normą PN-EN 1433:2005+A1
Szerokość w świetle 100 mm



Kanał w kolorze antracytowym - przykładowa wizualizacja
Po zabudowie widoczna będzie jedynie antracytowa część kanału (ruszt i wnętrze)



Kanał w kolorze naturalnym

Typ	Dł. bud.	Szer. bud.	Wys. bud.	Pow. wlotu	Masa	szt./ paleta	Numer kat.	Cena kat.	Numer kat.	Cena kat.
	cm	cm	cm	cm ² /m	kg		antracyt	PLN netto	natural.	PLN netto

Kanał

z polimerbetonu, w kolorze antracytowym lub naturalnym

0.0	100,0	15,0	23,0	202	32,8	20	135000	438,00	10832	353,00
-----	-------	------	------	-----	------	----	--------	---------------	-------	---------------

Element rewizyjny

z polimerbetonu, w kolorze naturalnym, klasa obciążenia D 400, z rusztem i krawędziami żeliwnym

0.1 ^{2) 3)}	50,0	15,0	24,0	371	14,0	10	10836	700,00	10836	700,00
0.2 ^{2) 1)}	50,0	15,0	24,0	371	14,0	10	10835	653,00	10835	653,00

Skrzynka odpływowa

z polimerbetonu, elementy: ruszt i krawędzie żeliwne, kosz osadczy z tworzywa sztucznego

odpływ Ø 110	50,0	15,0	50,0	371	31,3	–	10837	869,00	10837	869,00
odpływ Ø 160	50,0	15,0	50,0	371	31,5	–	10838	888,00	10838	888,00

Ścianka czołowa

z polimerbetonu, kolor antracytowy lub naturalny, do początku i końca kanału

Ścianka	2,0	15,0	23,0	–	1,4	25	10723	29,00	10833	17,00
---------	-----	------	------	---	-----	----	-------	--------------	-------	--------------

Ścianka czołowa z uszczelką

z polimerbetonu, kolor antracytowy lub naturalny, do końca kanału, z uszczelką Ø 110

Ścianka z uszczelką	2,5	15,0	23,0	–	1,2	6	10724	64,00	10834	59,00
---------------------	-----	------	------	---	-----	---	-------	--------------	-------	--------------

¹⁾ Z otworem odpływowym Ø 110 w dnie, wyposażonym w uszczelkę wargowo-labiryntową do szczelnego podłączenia pionowego z kanalizacją.

²⁾ Z bocznymi wyżłobieniami do wykonania połączeń kątowych, T- i krzyżowych.

³⁾ Z wyżłobieniem w dnie do wybicia otworu pionowego odpływu Ø 110.



Odwodnienia profesjonalne

ACO Drain® Monoblock PD 150 V

Kanał monolityczny z polimerbetonu w kolorze antracytowym lub naturalnym
 Maksymalna klasa obciążenia D 400, zgodnie z normą PN-EN 1433:2005+A1
 Szerokość w świetle: 150 mm



Kanał w kolorze antracytowym - przykładowa wizualizacja
 Po zabudowie widoczna będzie jedynie antracytowa część kanału (ruszt i wnętrze)



Kanał w kolorze naturalnym

Typ	Dł. bud.	Szer. bud.	Wys. bud.	Pow. wlotu	Masa	Numer kat.	Cena kat.	Numer kat.	Cena kat.
	cm	cm	cm	cm ² /m	kg	antracyt	PLN netto	natural.	PLN netto

Kanał

z polimerbetonu, w kolorze antracytowym lub naturalnym

0.0	100	20	27	296	53,8	135001	697,00	416986	556,00
-----	-----	----	----	-----	------	--------	---------------	--------	---------------

Element rewizyjny

z polimerbetonu, w kolorze naturalnym, klasa obciążenia D 400, z rusztem i krawędziami żeliwnym

0.1 ^{2) 3)}	50	20	28	578	28,4	416989	801,00	416989	801,00
0.2 ^{2) 1)}	50	20	28	578	29,1	416995	849,00	416995	849,00

Skrzynka odpływowa

z polimerbetonu, elementy: ruszt i krawędzie żeliwne, kosz osadczy z tworzywa sztucznego

odpływ Ø 160	50	20	59,5	578	45,0	416990	1 210,00	416990	1 210,00
--------------	----	----	------	-----	------	--------	-----------------	--------	-----------------

Ścianka czołowa

z polimerbetonu, kolor antracytowy lub naturalny, do początku i końca kanału

ścianka	3,5	20	27	-	4,1	413137	73,00	416987	71,00
---------	-----	----	----	---	-----	--------	--------------	--------	--------------

Ścianka czołowa z uszczelką

z polimerbetonu, kolor antracytowy lub naturalny, do końca kanału, z uszczelką Ø 160

ścianka z uszczelką	4	20	27	-	2,9	413138	109,00	416988	107,00
---------------------	---	----	----	---	-----	--------	---------------	--------	---------------

¹⁾ Z otworem odpływowym Ø 110 w dnie, wyposażonym w uszczelkę wargowo-labiryntową do szczelnego podłączenia pionowego z kanalizacją.

²⁾ Z bocznymi wyźłobieniami do wykonania połączeń kątowych, T- i krzyżowych.

³⁾ Z wyźłobieniem w dnie do wybicia otworu pionowego odpływu Ø 160.



Odwodnienia profesjonalne

ACO GALA® G 100

System odwodnienia liniowego ze śrubowym mocowaniem rusztów
 Maksymalna klasa obciążenia korytka C 250,
 zgodnie z normą PN-EN 1433:2005+A1
 Szerokość w świetle: 100 mm



Typ	Długość bud. cm	Szer. bud. cm	Wysokość bud.		Masa kg/szt.	Opak. szt./paleta	Numer kat.	Cena kat.
			pocz. cm	koniec cm				PLN netto

Korytka ACO GALA® G 100

z polimerbetonu

0.0 ¹⁾	100,0	13,0	15,0	15,0	12,1	24	06000	197,00
0.1 ^{1) 2)}	50,0	13,0	15,0	15,0	7,0	24	06049	151,00

Skrzynka odpływowa

z polimerbetonu, z koszem osadczym z PP, z uszczelką dla króćca $\varnothing 110^*$

EK 37	50,0	13,0	37,5	37,5	16,0	12	06336	554,00
-------	------	------	------	------	------	----	-------	---------------

Ścianka czołowa

z polimerbetonu, z krawędzią ze stali ocynkowanej, do zamknięcia początku i końca kanału

Ścianka czołowa					1,4		06340	89,00
-----------------	--	--	--	--	-----	--	-------	--------------

Ścianka czołowa z króćcem

z polimerbetonu do zamknięcia końca kanału, z króćcem $\varnothing 110$ z PVC

Ścianka czołowa z króćcem $\varnothing 110$ z PVC					0,7		06241	86,00
---	--	--	--	--	-----	--	-------	--------------

¹⁾ Korytka z uformowanym w dnie wyżłobieniem do wybicia i podłączenia króćca pionowego $\varnothing 110$ oraz nadające się do połączenia ze skrzynką odpływową.

²⁾ Korytka z bocznymi wyżłobieniami do wybicia i wykonania połączeń kątowych, T- i skrzyżowań.



Typ	Klasa obciążenia	Długość bud.	Szerokość bud.	Powierz. wlotu	Masa kg	Numer kat.	Cena kat.
		cm	cm	cm ² /m			PLN netto

Klasa obciążenia C 250

Ruszt z żeliwa w poprzeczne mostki	C 250	50,0	12,7	493	3,0	06314	77,00
Poprzeczka ¹⁾					0,4	00751	14,00
Śruba długa (standard)						02042	3,60

¹⁾ 2 komplety / 1 m



Odwodnienia profesjonalne

ACO Drain® Deckline P

Kanał z polimerbetonu,
 Maksymalna klasa obciążenia korytka C 250, typ I
 Ruszty w klasie obciążenia A 15 – C 250
 Zgodnie z normą PN-EN 1433:2005+A1
 Szerokość w świetle: 100 mm



Typ	Wymiary			Masa	Opak.	naturalny	Cena kat.
	Dług. bud.	Szer. bud.	Wys. bud.			Numer kat.	PLN netto
	cm	cm	cm			kg	szt./paleta

Kanał niski 6 cm

z polimerbetonu, z krawędzią polimerbetonową

Kanał	100	17,2	6,0	12,1	40	135070	159,00
-------	-----	------	-----	------	----	--------	---------------

Kanał niski 6 cm z króćcem

z polimerbetonu, z króćcem \varnothing 110, z krawędzią polimerbetonową

Kanał z króćcem	100	17,2	6,0	11,7	20	135071	208,00
-----------------	-----	------	-----	------	----	--------	---------------

Ścianki

z polimerbetonu, do zamknięcia początku i końca kanału

Ścianka				0,4	336	135076	37,00
---------	--	--	--	-----	-----	--------	--------------



Ruszt z tworzywa sztucznego B 125



Ruszt z tworzywa sztucznego C 250



Ruszt żelazny w poprzeczne mostki C 250

Typ	Klasa obciążenia	Dług. bud.	Szer. bud.	Pow. wlotu	Masa	Opak.	Numer kat.	Cena kat.
		cm	cm	cm ² /m				kg

Ruszty

Ruszt Drainlock tworzywowy PP 0,5m przeciwpoślizgowy, szer. szczeliny 8 mm	B 125	50,0	12,3	284	0,8	200	132710	92,00
Ruszt przeciwpoślizgowy z tworzywa sztucznego, szer. szczeliny 8 mm	C 250	50,0	12,3	284	1,0	200	132720	120,00
Ruszt w poprzeczne mostki, żeliwo sferoidalne, szer. szczeliny 12 mm,	C 250	50,0	12,3	371	3,2	200	12670	107,00

Typ	Średnica DN	Wysokość H	Masa	Numer kat.	Cena kat.
	mm	mm	kg/szt.		PLN netto

ACO Drain® szczelne przejście przez strop

stal nierdzewna AISI 304, z kołnierzem dociskowym do zamocowania izolacji wodoszczelnej

Szczelne przejście przez strop	100	250	4,0	01043	2 116,00
--------------------------------	-----	-----	-----	-------	-----------------



Separatory substancji ropopochodnych

Oleopator P

Polietylenowy separator substancji ropopochodnych z wkładem koalescencyjnym Oleopator P Qn 3 l/s.

W obudowie z tworzywa sztucznego
Wolnostojący

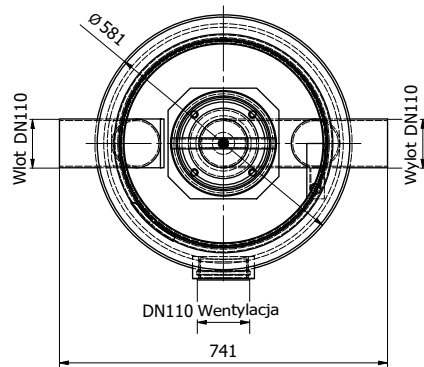
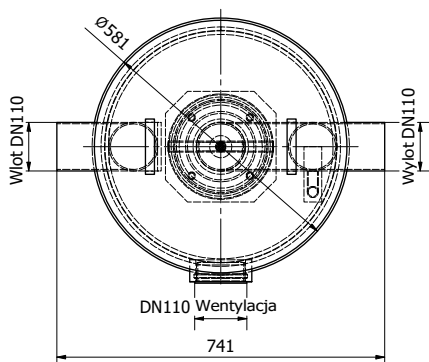
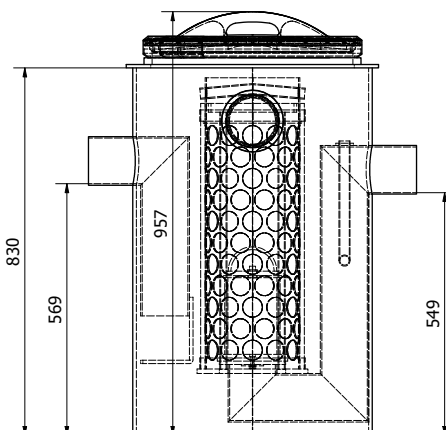
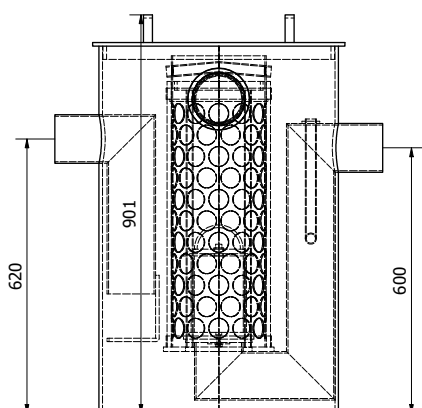
- Do oczyszczania ścieków deszczowych z substancji olejowych pochodzących z krytych garaży i parkingów.
- Do oczyszczania ścieków technologicznych z substancji olejowych pochodzących z warsztatów mechanicznych.



Pokrywa – Wersja 1
Podstawowa pokrywa tworzywowa z uchwytem



Pokrywa – Wersja 2
Wytrzymała pokrywa tworzywowa z uchwytem, uszczelką oraz metalowym pierścieniem zaciskowym



Typ	Przepływ nominalny Qn	Pojemność magaz. oleju	Średnica wlotu i wylotu DN	Maks. grubość oleju	Pojemność całkowita	Ciężar	Numer katalogowy	Cena kat.
	l/s	l	mm	mm	l	kg		PLN netto
NS 3/0 Wersja 1	3	60	DN100	311	115	27	418600.LC	5 286,00
NS 3/0 Wersja 2							418600.HC	6 372,00



Systemy odwodnień dla domu i ogrodu

ACO SELF® Euroline

Kanał z polimerbetonu w kolorze naturalnym.
Szerokość w świetle 100 mm.
Maksymalna klasa obciążenia:
ruch pieszki/ przejezdny dla samochodów osobowych.



Typ	Szer. w świetle	Dług. bud.	Szer. bud.	Wys. bud.	Masa	szt./ paleta	Numer kat.	Cena kat.
	cm	cm	cm	cm	kg/szt			PLN netto

Kanał

w kształcie V, z bezśrubowo mocowanym rusztem ze stali ocynkowanej

kanał 1,0 m	10,0	100,0	11,8	9,7	8,3	60	38700	108,00
kanał 0,5 m	10,0	50,0	11,8	9,7	4,3	60	38702	92,00
kanał 1,0 m z króćcem Ø 100.	10,0	100,0	11,8	9,7	8,5	12	38701	172,00

Kanał

w kształcie V, z bezśrubowo mocowanym rusztem z żeliwa

kanał 1,0 m	10,0	100,0	11,8	10,0	11,8	48	38705	229,00
kanał 0,5 m	10,0	50,0	11,8	10,0	6,0	48	38707	175,00
kanał 1,0 m z króćcem Ø 100	10,0	100,0	11,8	10,0	11,6	12	38706	358,00

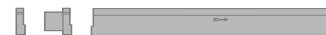
Skrzynka odpływowa

w kształcie V, z koszem osadczym, z mocowanym bezśrubowo rusztem

EK 30, kosz z uchwytem ruszt ze stali ocynk.	10,0	50,0	11,8	30,3	11,3	12	38703	303,00
EK 30, kosz z uchwytem, ruszt z żeliwa	10,0	50,0	11,8	30,7	13,0	12	38708	389,00

Akcesoria

Ścianka czołowa pełna			11,8		0,4	50	38504	11,00
Ścianka czołowa z króćcem			11,8		0,55	7	38505	49,00
Dwuczęściowe zasyfonowanie pionowe			8,7		0,1	25	01666	26,00
Zasyfonowanie Ø 110 poziome			10,0		0,2	12	01684	90,00
Króciec Ø 110			10,0		0,2	20	00056	24,00
Hak do zdejmowania rusztów						5	01290	130,00



Systemy odwodnień dla domu i ogrodu

ACO SELF® Euromini

Kanał z polimerbetonu w kolorze naturalnym.

Szerokość w świetle 100 mm.

Maksymalna klasa obciążenia:

ruch pieszcy / przejezdny dla samochodów osobowych.

System o specjalnej wysokości budowlanej 6 cm



Typ	Szer. w świetle	Dług. bud.	Szer. bud.	Wys. bud.	szt./ paleta	Numer kat.	Cena kat.
	cm	cm	cm	cm			PLN netto

Kanał

kanał 1,0 m z rusztem ocynkowanym

kanał 1,0 m	10,0	100,0	12,5	6,0	72	413608	102,00
-------------	------	-------	------	-----	----	--------	---------------

Ścianka pełna

ścianka pełna	10,0	-		6,0	50	810200	22,00
---------------	------	---	--	-----	----	--------	--------------

Ścianka z króćcem DN 50

ścianka z króćcem DN 50	10,0	-		6,0	10	810201	43,00
-------------------------	------	---	--	-----	----	--------	--------------

Akcesoria

Dwuczęściowe zasyfonowanie pionowe	8,7	-		0,1	25	01666	26,00
------------------------------------	-----	---	--	-----	----	-------	--------------



Systemy odwodnień dla domu i ogrodu

ACO Hexaline

Z PP w kolorze czarnym.

Szerokość w świetle 100 mm.

Maksymalna klasa obciążenia:

tworzywo sztuczne - ruch pieszy

stal ocynkowana - przejezdny dla samochodów osobowych.



Typ	Szer. w świetle	Dług. bud.	Szer. bud.	Wys. bud.	Masa	szt./paleta	Numer kat.	Cena kat.
	cm	cm	cm	cm	kg/szt.			PLN netto

Kanał

z rusztem z tworzywa sztucznego w kolorze czarnym

Kanał 1,0 m	10,0	100,0	12,5	8,1	1,5	72	319210	81,00
-------------	------	-------	------	-----	-----	----	--------	--------------

Kanał

w kolorze czarnym, z rusztem ze stali ocynkowanej

Kanał 1,0 m	10,0	100,0	12,5	8,2	2	72	319213	89,00
-------------	------	-------	------	-----	---	----	--------	--------------

Akcesoria

Element rewizyjny / narożny	10,0	12,5	12,5	7,8	0,18	10	19280	78,00
Ścianka czołowa z króćcem Ø110 mm (Hexaline 2.0)							319289	35,00
Zestaw akcesoriów (2 ścianki, sitko, króciec odpływowy)					0,16	60	319287	33,00





Systemy odwodnień dla domu i ogrodu

ACO Hexaline szczelinowa

Z PP w kolorze czarnym.

Szerokość w świetle 100 mm.

Maksymalna klasa obciążenia:

tworzywo sztuczne - ruch pieszy

stal ocynkowana - przejezdny dla samochodów osobowych.



Typ	Szer. w świetle	Dług. bud.	Szer. bud.	Wys. bud.	Masa	szt./ paleta	Numer kat.	Cena kat.
	cm	cm	cm	cm	kg/szt.			PLN netto

Kanał

z rusztem szczelinowym z tworzywa sztucznego (PP), szer. szczeliny - 2 cm

Kanał 1,0 m	10,0	100,0	12,5	13,8	1,5	60	319555	130,00
-------------	------	-------	------	------	-----	----	--------	---------------

Akcesoria

Element rewizyjny / narożny	10,0	12,5	12,5	13,8	0,25	10	319560	102,00	
Zestaw akcesoriów (2 ścianki, sitko, króciec odpływowy)						0,16	60	319287	33,00





Systemy odwodnień dla domu i ogrodu

ACO SELF PLATFORM

Dobierz ruszt przy pomocy SELEKTORA
<http://apps.aco.net.pl/map/>



Typ	Dług. bud.	Szer. bud.	Wys.bud.	Numer kat.	Cena kat.
	cm	cm	cm		PLN netto

Korytko z polimerbetonu

Korytko Self® Euroline z polimerbetonu	100	11,8	9,7	38500	71,00
Korytko Self® Euroline z polimerbetonu	50	11,8	9,7	38502	39,00
Korytko Self® Euroline z polimerbetonu z króćcem odpływowym Ø110	100	11,8	9,7	38501	88,00
Skrzynka odpływowa Self® Euroline z polimerbetonu (z koszem; bez rusztu)	50	11,8	30,0	38503	145,00



Akcesoria

Ścianka czołowa pełna		11,8		38504	11,00
Ścianka czołowa z króćcem		11,8		38505	49,00
Dwuczęściowe zasyfonowanie pionowe		8,7		01666	26,00
Zasyfonowanie Ø 110 poziome		10,0		01684	90,00
Króciec Ø 110		10,0		00056	24,00
Hak do zdejmowania rusztów				01290	130,00

Korytko z tworzywa sztucznego

Korytko z tworzywa sztucznego	100	12,9	7,9	319200	51,00
-------------------------------	-----	------	-----	--------	--------------



Akcesoria

Zestaw akcesoriów Hexaline 2.0: 2x ścianka czołowa pełna, 1x sitko, 1x króciec odpływowy Ø110 mm				319287	33,0
Ścianka czołowa z króćcem Ø110 mm (Hexaline 2.0)				319289	35,00
Element narożny (Hexaline 2.0)				19280	78,00



Ruszt na następnej stronie



Systemy odwodnień dla domu i ogrodu

ACO SELF PLATFORM

Dobierz ruszt przy pomocy SELEKTORA
<http://apps.aco.net.pl/map/>

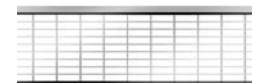


Wiele estetycznych rusztów do wyboru.

Typ	Dług. bud.	Szer. bud.	Wys.bud.	Numer kat.	Cena kat.
	cm	cm	cm		PLN netto

Rusztzy

Stal ocynkowana	100	11,8	-	38516	48,00
	50	11,8	-	38517	27,00
Stal ocynkowana Malowany proszkowo Kolor: antracyt	100	11,8	-	409990	114,00
	50	11,8	-	409991	80,00
Stal ocynkowana Malowany proszkowo Kolor: terakota	100	11,8	-	310305	233,00
	50	11,8	-	310306	133,00
Stal nierdzewna Elektropolerowany	100	11,8	-	310307	258,00
	50	11,8	-	310308	252,00
Żeliwo	50	11,8	-	310309	84,00
Tworzywo sztuczne (PP) Antypoślizgowy – Microgrip®	100	11,8	-	319250	41,00
	50	11,8	-	319251	36,00
Stal nierdzewna Elektropolerowany	100	11,8	-	10323	772,00
	50	11,8	-	10324	503,00
Stal ocynkowana, kratowy 30x10,	100,0	11,8	-	310310	337,00
Stal ocynkowana, kratowy 30x10	50,0	11,8	-	310311	227,00
Stal nierdzewna, kratowy 30x10	100,0	11,8	-	310312	748,00
Stal nierdzewna, kratowy 30x10	50,0	11,8	-	310313	518,00



Ramy szczelinowe

Rama szczelinowa, wysokość elementu szczelinowego 105 mm, Stal ocynkowana	1.000	11,8	-	415838	449,00
	850	11,8	-	415840	415,00
	500	11,8	-	415850	277,00
Rama szczelinowa, wysokość elementu szczelinowego 105 mm, Stal nierdzewna	1.000	11,8	-	415842	811,00
	850	11,8	-	415844	719,00
	500	11,8	-	415851	493,00
Element rewizyjny, wysokość elementu szczelinowego 105 mm, Stal ocynkowana	500	11,8	-	415839	740,00
	150	11,8	-	415841	556,00
Element rewizyjny, wysokość elementu szczelinowego 105 mm, Stal nierdzewna	500	11,8	-	415843	1 036,00
	150	11,8	-	415845	677,00



Systemy odwodnień dla domu i ogrodu

ACO Wpusty

Typ	Dług. bud.	Szer. bud.	Wys. bud.	Masa	Numer kat.	Cena kat.
	cm	cm	cm	kg/szt.		PLN netto

Wpust podwórzowy Self®

z polimerbetonu, z zasyfonowaniem, z koszem osadczym z tworzywa sztucznego, przystosowany do ruchu pieszego

Wpust podwórzowy z rusztem ze stali ocynkowanej	25,0	25,0	36,0	14,0	01581	325,00
Wpust podwórzowy z rusztem 23,5 x 23,5 mm i ramką ze stali ocynkowanej	25,5	25,5	35,5	15,5	36889	853,00
Wpust podwórzowy z rusztem żeliwnym i ramką ze stali ocynkowanej	25,5	25,5	35,5	17,0	36890	552,00
Wpust podwórzowy z rusztem żeliwnym (bez ramki)	25,5	25,5	35,5	16,0	01552	381,00
Wpust podwórzowy z rusztem i ramką ze stali nierdzewnej, rozstaw prętów 5 mm	25,5	25,5	35,5	18,0	37185	2 580,00

Nadstawka¹⁾

do zwiększania wysokości budowlanej wpustu, przystosowana do podłączenia spustu dachowego,

¹⁾ Stosować tylko do ruchu pieszego

Nadstawka	25,0	25,0	20,0	5,7	02102	151,00
-----------	------	------	------	-----	-------	---------------



Wpust podwórzowy Gala

Z bezrurbowym zamknięciem Pointlock®

Z uszczelką wargowo-labiryntową do szczelnego połączenia z kanalizacją.

Maksymalna klasa obciążenia B 125, zgodnie z normą PN-EN 124.

Wpust podwórzowy z rusztem żeliwnym	30,0	30,0	44,0	12	10500	1 602,00
Wpust podwórzowy z rusztem kratowym ze stali ocynkowanej (oczka 30x15)	30,0	30,0	44,0	12	132890	1 869,00

Nadstawki

Nadstawka wysoka	28,5	28,5	25,0	24	02716	258,00
Nadstawka niska	28,5	28,5	6,0	30	02717	148,00



Systemy odwodnień dla domu i ogrodu

Doświetlacze piwniczne ACO MARKANT®

Wymiary nominalne szer. x wys. x gł.	Rodzaj rusztu	Zastosowanie	Do okna szer. cm	Masa kg/szt.	Opak. szt. /paleta	Numer kat.	Cena kat. PLN netto
---	---------------	--------------	---------------------	-----------------	-----------------------	------------	------------------------

Doświetlacz ACO Markant®

Głębokość 40 cm. Wykonane z polipropylenu wzmocnianego włóknem szklanym (PP-GF)¹⁾

W komplecie: korpus, ruszt, zestaw do montażu standardowego, przystosowane do ruchu pieszego/ przejezdne dla samochodów osobowych

Wymiary nominalne szer. x wys. x gł.	Rodzaj rusztu	Zastosowanie	Do okna szer. cm	Masa kg/szt.	Opak. szt. /paleta	Numer kat.	Cena kat.
							PLN netto
80 x 60 x 40	Oczkowy	ruch piesz	80	8,9	5	375581	633,00
	Kratowy 30/30	ruch piesz	80	11,2	5	375582	598,00
	Kratowy 30/10	ruch piesz	80	13,8	5	375583	724,00
	Kratowy 30/10 ²⁾	sam. osob.	80	17,3	5	375584	869,00
100 x 60 x 40	Oczkowy	ruch piesz	100	10,3	5	35601	614,00
	Kratowy 30/30	ruch piesz	100	13,3	5	35605	727,00
	Kratowy 30/10	ruch piesz	100	15,4	5	35609	705,00
	Kratowy 30/10 ²⁾	sam. osob.	100	21,2	5	35613	950,00
100 x 100 x 40	Oczkowy	ruch piesz	100	12,6	5	375585	745,00
	Kratowy 30/30	ruch piesz	100	15,6	5	375586	859,00
	Kratowy 30/10	ruch piesz	100	17,7	5	375587	837,00
	Kratowy 30/10 ²⁾	sam. osob.	100	23,5	5	375588	1 061,00
100 x 130 x 40	Oczkowy	ruch piesz	100	15,6	5	375589	920,00
	Kratowy 30/30	ruch piesz	100	18,6	5	375590	1 032,00
	Kratowy 30/10	ruch piesz	100	20,7	5	375591	1 011,00
	Kratowy 30/10 ²⁾	sam. osob.	100	26,5	5	375592	1 237,00
125 x 100 x 40	Oczkowy	ruch piesz	125	18,5	5	35904	1 240,00
	Kratowy 30/30	ruch piesz	125	21,9	5	35905	1 144,00
	Kratowy 30/10	ruch piesz	125	26,2	5	35906	1 249,00
	Kratowy 30/10 ²⁾	sam. osob.	125	33,4	5	35907	1 677,00

Regulacja wysokości montażu 0-12 cm



Korpus 80 x 60 x 40 cm



Korpus 100 x 60 x 40 cm



Korpus 100 x 100 x 40 cm
- z regulacją wysokości montażu

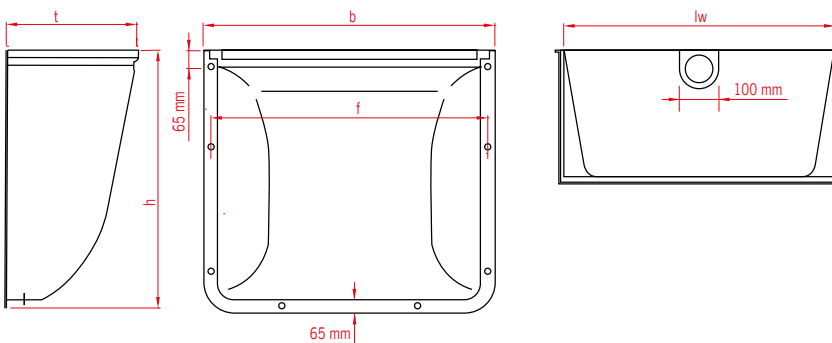


Korpus 100 x 130 x 40 cm
- z regulacją wysokości montażu



Korpus 125 x 100 x 40 cm

- ¹⁾ Doświetlacz i nadstawka o wymiarach 125 x 100 x 40 wyk. z poliestru wzmocnionego włóknem szklanym
²⁾ Doświetlacze przejezdne dla samochodów osob. można mocować tylko z jedną nadstawką, nacisk do 6 kN
Wymagane jest zamówienie dodatkowo zestawu montażowego nr kat, 35598.



Wymiary doświetlacza szer. x gł. x wys.	Szer. okna cm	Wymiary rusztu cm	b cm	h cm	t cm	lw cm	f cm	Montaż wodoszczelny
80 x 60 x 40	80	84 x 40	92	66,6	42,9	80,9	88	tak
100 x 60 x 40	100	104 x 40	112	66,6	42,9	100,8	108	tak
100 x 100 x 40	100	104 x 40	112	107,3	42,9	100,8	108	tak
100 x 130 x 40	100	104 x 40	112	137,3	42,9	100,8	108	tak
125 x 100 x 40	125	134 x 40	143	107,4	42,9	131,0	138	tak

Systemy odwodnień dla domu i ogrodu

Doświetlacze piwniczne ACO MARKANT®

Produkt	izolacja o grubości do ... cm	Zawartość/uwagi	Masa	Opak. szt. /paleta	Numer kat.	Cena kat.
			kg/szt.			PLN netto

Akcesoria - zestawy montażowe do doświetlaczy ACO MARKANT®

do montażu bezpośrednio na ścianie betonowej; z zabezpieczeniem rusztu przed wyjęciem

do doświetlacza standardowego ¹⁾	bezbarny	0,2	80	375036	95,00
do doświetlacza przejezdnego dla sam. osobowych	żółty	0,4	20	35598	68,00

do montażu na ścianie betonowej z izolacją cieplną, przystosowane tylko dla ruchu pieszego

do doświetlacza	6	4 śruby, zabezpieczenie rusztu instrukcja montażu	0,3	20	35834	47,00
	10	4 kotwy, zabezpieczenie rusztu, instrukcja montażu	0,5	20	35667	75,00
	20	4 kotwy, zabezpieczenie rusztu, instrukcja montażu	1,2	20	35666	124,00

Akcesoria - krawędź korpusu ze stali nierdzewnej

do montażu dodatkowego, w celu poprawy estetyki lub ostonięcia pękniętej krawędzi doświetlacza

Produkt	Wymiar doświetlacza	Uwagi	Masa	Opak. szt. /paleta	Numer kat.	Cena kat.
	cm					kg/szt.
Krawędź ze stali nierdzewnej	80 x 60 x 40	do montażu dodatkowego	0,9	10	35590	236,00
	100 x 60 x 40	do montażu dodatkowego	1.0	10	35591	192,00
	100 x 100 x 40					
	100 x 130 x 40					
125 x 100 x 40	do montażu dodatkowego	1,1	10	35901	175,00	

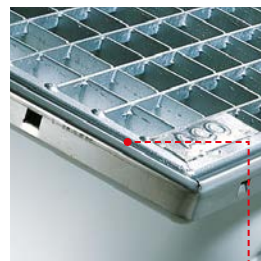
Akcesoria - osłona szklana do doświetlacza ze szkła hartowanego

z zawiasem i zestawem montażowym²⁾

Produkt	Wymiar doświetlacza	Wymiar osłony cm	Masa	Opak. szt. /paleta	Numer kat.	Cena kat.
	cm					kg/szt.
Osłona szklana	80 x 40	95 x 48	7,6	10	35592	583,00
	100 x 40	122 x 48	8,0	10	35593	630,00
	125 x 40	150 x 48	10,8	10	35902	714,00



Zestawy montażowe



Krawędź ze stali nierdzewnej



Osłona szklana do doświetlacza

²⁾ Do montażu na izolacji cieplnej należy użyć dłuższych śrub montażowych

Systemy odwodnień dla domu i ogrodu

Doświetlacze piwniczne ACO MARKANT®

Wymiary nominalne doświetlacza szer. x wys. x gł.	Szer. Wys. Głęb. nadstawki			Wysokość podwyższenia na elemencie [cm]	Masa kg/szt.	Opak. szt. /paleta	Numer kat.	Cena kat.
	[cm]	[cm]	[cm]					PLN netto

Akcesoria - nadstawki ACO Therm®

głębokość 40 cm, o regulowanej wysokości, przystosowane do ruchu pieszego,

80 x 60 x 40	88	34	43,5	3-30	4,5	20	315788	492,00
100 x 60 x 40	108	34	43,5	3-30	5,0	20	315789	487,00
100 x 100 x 40	108	34	43,5	3-30	5,0	20	315789	487,00
100 x 130 x 40	108	34	43,5	3-30	5,0	20	315789	487,00
125 x 100 x 40	138	34	43,5	3-30	5,8	20	315790	532,00



Nadstawka ACO Therm®
o regulowanej wysokości

Akcesoria - nadstawki ACO Therm®

głębokość 40 cm, o stałej wysokości, przystosowane do ruchu pieszego,

80 x 60 x 40	86,0	29,5	43,0	27,5	5,2	10	315773	561,00
100 x 60 x 40	106,0	29,5	43,0	27,5	5,9	10	315774	602,00
100 x 100 x 40	106,0	29,5	43,0	27,5	5,9	10	315774	602,00
100 x 130 x 40	106,0	29,5	43,0	27,5	5,9	10	315774	602,00
125 x 100 x 40	136,0	29,5	43,0	27,5	8,5	10	315775	808,00



Nadstawka ACO Therm®
o stałej wysokości

Przy zastosowaniu nadstawek nowego typu o głębokości 40 cm ramy szczelinowe nie są wymagane.

Zestawy montażowe nadstawek nowego typu ACO MARKANT®

do montażu bezpośrednio na ścianie betonowej; z zabezpieczeniem rusztu przed wyjęciem

Zestaw śrub do mocowania nadstawki z korpusem doświetlacza	0,2	10	315787	33,00
--	-----	----	--------	--------------

do montażu na ścianie betonowej z izolacją cieplną; przystosowane tylko dla ruchu pieszego

grubość izolacji cieplnej	6 cm	4 śruby, zabezpieczenie rusztu instrukcja montażu	0,3	20	35834	47,00
	10 cm	4 kotwy, zabezpieczenie rusztu, instrukcja montażu	0,5	20	35667	75,00
	20 cm	4 kotwy, zabezpieczenie rusztu, instrukcja montażu	1,2	20	35666	124,00

Systemy odwodnień dla domu i ogrodu

Doświetlacze piwniczne ACO MARKANT®

Typ	do doświetlacza wymiary	Uwagi	szt./ paleta	Nr kat.	Cena kat.
	cm				PLN netto

Akcesoria do montażu wodoszczelnego z zastosowaniem ACO Profix (na ścianie bez izolacji bitumicznej i ciepłej)

Szyna korygująca mocowanie	wszystkie	wymagane w przypadku błędnego wywiercenia otworu na śrubę mocującą	10	35497	184,00
ACO Profix	wszystkie	Uszczelniacz do doświetlaczy. Zużycie ok. 2 opakowania na doświetlacz	12	37109	253,00

Gwarancja na materiał przy stosowaniu zgodnie z instrukcją montażu

Uwaga:

- Nadstawki nie są wodoszczelne.
- Przy zastosowaniu doszczelnienia ACO Profix niezbędne jest zamówienie dodatkowo zestawu śrub i szyn montażowych ze stali nierdzewnej
- Do montażu wodoszczelnego **na izolacji bitumicznej** należy użyć zestawu szyn montażowych odpowiednich dla wymiarów korpusu oraz zestawu śrub montażowych nr kat. **35633**

Przykładowy zestaw do montażu doświetlacza 100 x 100 x 40:

Wariant a) z odpływem:

1. Doświetlacz nr kat. 375585
2. 2 x ACO Profix nr kat. 37109
3. Odpływ nr kat. 310069

Wariant b) bez odpływu:

1. Doświetlacz nr kat. 375585
2. 2 x ACO Profix nr kat. 37109
3. Zamknięcie nr kat. 35583



Zestaw montażowy ze stali nierdzewnej



Szyna korygująca mocowanie



ACO Profix

Systemy odwodnień dla domu i ogrodu

Doświetlacze piwniczne ACO MARKANT®

Typ	do doświetlacza o wymiarach	Uwagi	szt./ paleta	Nr kat.	Cena kat.
	cm				PLN netto

Akcesoria do montażu wodoszczelnego z zastosowaniem ACO Dichtfix (na ścianie bez izolacji bitumicznej i ciepłej)

Uwaga: wymagany jest standardowy zestaw montażowy (z zabezpieczeniem przed wyjęciem rusztu)

Zestaw montażowy do ACO Dichtfix	80 x 60 x 40 100 x 60 x 40 100 x 100 x 130 125 x 100 x 40	16 śrub ze stali nierdzewnej z kołkami i podkładkami	10	35633	107,0
ACO Dichtfix	wszystkie	Taśma uszczelniająca z kauczuku syntetycznego do doświetlacza (Zużycie 1 opakowanie na doświetlacz)	10	35632	433,00

Uwaga:

- Nadstawki nie są wodoszczelne.
- Przy zastosowaniu doszczelnienia ACO Dichtfix niezbędne jest zamówienie **dotatkowo zestawu śrub montażowych ze stali nierdzewnej**

Przykładowy zestaw do montażu doświetlacza 100 x 100 x 40 na ścianie bez izolacji:

Wariant a) z odpływem:

1. Doświetlacz nr kat. 375585,
2. Dichtfix nr kat. 35632,
3. Zestaw montażowy Dichtfix nr kat. 35633,
4. Odpływ nr kat. 310069

Wariant b) bez odpływu:

1. Doświetlacz nr kat. 375585,
2. Dichtfix nr kat. 35632,
3. Zestaw montażowy Dichtfix nr kat. 35633,
4. Zamknięcie nr kat. 35583,



Zestaw śrub do montażu wodoszczelnego z zastosowaniem ACO Dichtfix (stal nierdzewna)



ACO Dichtfix

Systemy odwodnień dla domu i ogrodu

Doświetlacze piwniczne ACO MARKANT®

Typ	szt./ paleta	Nr kat.	Cena kat.	Wariant
			PLN netto	

Odpływ

Odpływ z koszykiem na liście do montażu standardowego i wodoszczelnego (nowy typ), bez zasyfonowania i zamknięcia przeciwcofkowego	20	310069	81,00	A
Zasyfonowanie do odpływu (nowy typ) ¹⁾	20	310073	62,00	B
Zabezpieczenie przeciwcofkowe do odpływu (nowy typ) ²⁾	10	310068	90,00	
Odpływ z zamknięciem przeciwcofkowym do doświetlacza z koszykiem na liście i zasyfonowaniem (nowy typ) ³⁾	20	310060	203,00	C

Odpływ zwykły z zasyfonowaniem i koszykiem na liście (stary typ)	25	35565	64,00
--	----	-------	--------------

Zaślepka do otworu doświetlacza (ze stali nierdzewnej)

Zaślepka	10	35583	77,00
----------	----	-------	--------------

¹⁾ Używać tylko w komplecie z odpływem i zasyfonowaniem nowego typu

²⁾ W zestawie tylko syfon, do zamocowania w korpusie odpływowym nowego typu

³⁾ Komplet



1. Przekrój odpływu z zamknięciem przeciwcofkowym z koszykiem na liście i zasyfonowaniem (nowy typ)



2. Odpływ zwykły z zasyfonowaniem i koszykiem na liście (stary typ)



Zaślepka ze stali nierdzewnej

Wszystkie odpływy umożliwiają podłączenie rury Ø 110

Warianty odpływu



Korpus

Odwodnienie z koszykiem na liście.
Dodatkowa zaleta: woda nie zbiera się w doświetlaczu.

Pełna szczelność

A

Korpus: nr kat. 310069



Wariant 1

Korpus odpływu z zasyfonowaniem.
Dodatkowa zaleta: brak nieprzyjemnego zapachu z odpływu.

A+B

Korpus: nr kat. 310069
Zasyfonowanie: nr kat. 310073



Wariant 2

Korpus odpływu z zasyfonowaniem i zabezpieczeniem przeciwcofkowym.
Dodatkowa zaleta: eliminuje zjawisko cofania się wody z kanalizacji do pomieszczeń piwnicznych.

C

Komplet: nr kat. 310060

Systemy odwodnień dla domu i ogrodu

Wycieraczki VARIO®

System wycieraczek do obuwia ACO Vario®.

Przystosowany do ruchu pieszego.

Idealne do zabudowy wewnątrz i na zewnątrz budynku, na różnych podłożach. Prosty montaż, nawet we własnym zakresie.

Typ	Dług. bud.	Szer. bud.	Wys. bud.	Masa	szt. /paleta	Numer kat.	Cena kat. PLN netto
	cm	cm	cm	kg/szt.			

Do zabudowy zewnętrznej

Podstawa wycieraczki ACO Vario®

z polimerbetonu, ze zintegrowaną krawędzią ze stali ocynkowanej, żebrami wzmocniającymi i otworem odpływowym Ø 110

Podstawa z polimerbetonu, krawędź ze stali ocynkowanej	60,0	40,0	8,0	12,0	20	00398	205,00
	75,0	50,0	8,0	18,0	20	00399	255,00
	100,0	50,0	8,0	21,6	10	00400	314,00

System przykryć dla wycieraczek ACO Vario®

ruszt kratowy ze stali ocynkowanej, (wielkość oczka 9/13 mm)	60,0	40,0	2,0	4,0	20	01207	171,00
	75,0	50,0	2,0	6,3	20	01208	272,00
	100,0	50,0	2,0	8,6	10	01209	356,00
mata wycieraczki o konstrukcji nośnej z aluminium, wypełnienie z rypsu kolor czarny	60,0	40,0	2,0	3,5	4	01210	454,00
	75,0	50,0	2,0	4,7	4	01211	671,00
	100,0	50,0	2,0	6,3	4	01212	874,00
mata wycieraczki o konstrukcji nośnej z aluminium, wypełnienie z rypsu kolor jasnoszary	60,0	40,0	2,0	3,5	4	02180	454,00
	75,0	50,0	2,0	4,7	4	02181	671,00
	100,0	50,0	2,0	6,3	4	02182	874,00
mata wycieraczki o konstrukcji nośnej z aluminium, wypełnienie z ryflowanej gumy koloru czarnego	60,0	40,0	2,0	3,5	4	01213	573,00
	75,0	50,0	2,0	5,6	4	01214	811,00
	100,0	50,0	2,0	7,5	4	01215	1 126,00

Do zabudowy wewnątrzbudynkowej

Wycieraczki

do zabudowy wewnątrzbudynkowej ACO Vario® z ramą aluminiową, wysokość budowlana 10 mm

Rama z kątownika z aluminium z włożoną wycieraczką, profil nośny z aluminium, wypełnienie z rypsu w kolorze czarnym	60,0	40,0	1,0	2,8	4	37250	389,00
	75,0	50,0	1,0	4,4	4	37255	565,00
Rama z kątownika z aluminium z włożoną wycieraczką, profil nośny z aluminium, wypełnienie z rypsu w kolorze szarym	60,0	40,0	1,0	2,8	4	37251	389,00
	75,0	50,0	1,0	4,4	4	37256	565,00



Podstawa wycieraczki



Ruszt kratowy ze stali ocynkowanej



Mata wycieraczki - wypełnienie z rypsu



Mata wycieraczki - wypełnienie z gumy



Rama z wypełnieniem z rypsu w kolorze czarnym

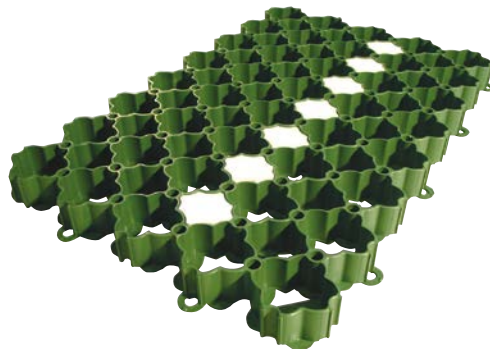


Rama z wypełnieniem z rypsu w kolorze szarym

Systemy odwodnień dla domu i ogrodu

Krata trawnikowa

Materiał: tworzywo sztuczne, polietylen wysokiej gęstości (HDPE).
 Zapewnia wysoki udział trawy (90%) oraz prawidłowe jej ukorzenienie dzięki optymalnej wielkości komórek kratki.
 Ładny i estetyczny wygląd.
 Tworzy powierzchnię trwale przepuszczalną dla wody.
 Woda deszczowa przesiąka do gruntu zamiast do kanalizacji deszczowej.
 Oszczędność – brak opłaty z tytułu podatku od wód deszczowych.
 Przejedna dla samochodów osobowych.



Element	Długość	Szerokość	Wysokość	Szt./m ²	Numer kat.	Cena kat.
	mm	mm	mm			PLN netto
Krata trawnikowa	586	386	38	4,42	81071	20,00
Znacznik parkingowy (10 szt./op.)					81072	44,00
Kotwy (50 szt./op.)					81073	156,00

Systemy odwodnień dla domu i ogrodu

ACO ShowerDrain C

Kanał z odpływem DN 50 do obszaru prysznicowego, pasujący do wszystkich systemów rur wciskowych.

Wysokość instalacji 65 mm (syfon 30 mm).

Kanał i kratka ze stali nierdzewnej.

Przetestowano zgodność z DIN EN 1253 – przepływ 0,95 l przy wejściu do prysznic – 0,5 l/s, przepływ przy ścianie – Szerokość kanału 70 mm.

Odpływ z pochyłem bocznym dla spadku rury, wymienny syfon z polipropylenu, szczotkowane kratki satynowy połysk, z wbudowanym kołnierzem posadzkowym.



Typ	Wysokość	Długość	Numer kat.	Cena kat.
	mm	mm		PLN netto

Kanał

Kanał	65	785	9010.88.23	918,00
-------	----	-----	------------	---------------

Przykrycie

Wave	785	9010.88.62	224,00
Square	785	9010.88.69	224,00
Massive	785	9010.88.90	274,00
Tile 10 mm	785	9010.88.83	228,00



Wpusty ze stali nierdzewnej

ACO Wpust sanitarny EG 150

Typ	Odptyw	Klasa obciążenia	Średnica korpusu	Wymiar zwieńczenia	Średnica odpływu	Materiał	Nr Katalogowy	Cena kat.
			mm	mm	mm			PLN netto

Wpust sanitarny EG 150

Wpust EG 150	Pionowy	K3	150	150x150	Ø 110	AISI304	97211	393,00
Wpust EG 150	Pionowy	K3	150	150x150	Ø 50	AISI304	405149	706,00
Wpust EG 150	Poziomy	K3	150	150x150	Ø 50	AISI304	405151	711,00



ACO Rewizja

Typ	Odptyw	Klasa obciążenia	Średnica korpusu	Wymiar zwieńczenia	Średnica odpływu	Materiał	Nr Katalogowy	Cena kat.
			mm	mm	mm			PLN netto

Rewizja płytowa

Rewizja	Pionowy	K3	150	150x150	Ø 110	AISI304	414596	516,00
---------	---------	----	-----	---------	-------	---------	--------	---------------



Wpusty piwniczne z zaworem zwrotnym

ACO Wpust Junior

Typ 5 według normy DIN EN 13564

Z tworzywa

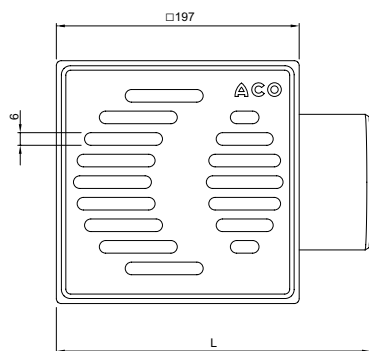
Dla ścieków szarych (bez zawartości fekaliiów)

Z wyjmowanym koszem osadczym i blokadą zapachu (syfonem)

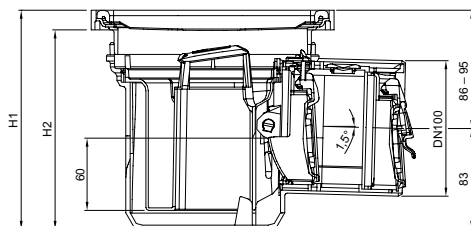
Wysokość słupa wody w syfonie: 60 mm

Zawór zwrotny z dwiema klapami zwrotnymi

Z jedną sterowaną klapą dla ręcznego zamknięcia



Art.-Nr. 2130.00.77



Typ	Odptyw	Klasa obciążenia	L	H1	H2	Nr Katalogowy	Cena kat.
			mm	mm	mm		PLN netto
Wpust piwniczny JUNIOR 197x197 z zaworem zwrotnym Ruszt szczelinowy z ABS	DN 100	K 3	255	168 – 177	152 – 161	2130.00.77	446,00

Pokrywy Alu Light i Alu Light Low

Pokrywa dostępowa

Klasa K3

Pokrywa ma wymiar światła 100mm mniejszy niż całkowity

Jedna uszczelka neoprenowa

Brak zbrojenia, 15mm fixed



Element	Wysokość ramy	Max wymiar całkowity	Max wymiar światła	Grubość posadzki	Klasa dla 1000x1000	Numer kat.	Cena kat.
	mm	mm	mm	mm			PLN netto

Pokrywa dostępowa UNIFACE AL LIGHT

UNIFACE AL LIGHT 800x800x70 AL	72,5	800x800	700x700	15	M125	301527	1 395,00
UNIFACE AL LIGHT 700x700x70 AL		700x700	600x600			301526	1 241,00
UNIFACE AL LIGHT 600x600x70 AL		600x600	500x500			301525	1 054,00
UNIFACE AL LIGHT 500x500x70 AL		500x500	400x400			301524	848,00
UNIFACE AL LIGHT 400x400x70 AL		400x400	300x300			301523	751,00
UNIFACE AL LIGHT 300x300x70 AL		300x300	200x200			301522	646,00
UNIFACE AL LIGHT 200x200x70 AL		200x200	100x100			301521	511,00

Pokrywa dostępowa UNIFACE AL LIGHT LOW

UNIFACE AL LIGHT LOW 200x200x50 AL	50	200x200	100x100	15	L15	415229	607,00
UNIFACE AL LIGHT LOW 300x300x50 AL		300x300	200x200			415230	687,00
UNIFACE AL LIGHT LOW 400x400x50 AL		400x400	300x300			415231	789,00
UNIFACE AL LIGHT LOW 500x500x50 AL		500x500	400x400			415232	891,00
UNIFACE AL LIGHT LOW 600x600x50 AL		600x600	500x500			415233	1 010,00

Zrównoważone systemy odwodnienia miast



- Drogi i ulice
- Porty morskie i nabrzeża
- Kolejnictwo
- Zakłady przemysłowe
- Przemysł spożywczy
- Przemysł farmaceutyczny
- Obiekty sportowe i edukacyjne
- Centra handlowe
- Hotele
- Biurowce
- Budownictwo wielorodzinne
- Budownictwo jednorodzinne

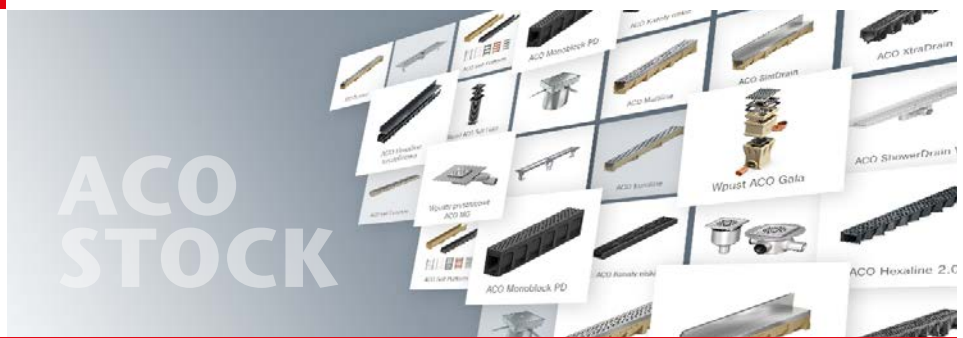
Poznaj nowe narzędzie **ACO City** i znajdź najlepsze rozwiązania produktowe: www.aco.pl/aco-city



ACO STOCK

Sprawdzisz szybko dostępność produktów **on-line**

Zapytaj o dostęp
do ACO STOCK
tel. 22 767 0 500
info@aco.pl



Dział sprzedaży Dystrybucyjnej i Obsługa Klienta indywidualnego

Obsługa Hurtowni Budowlanych



REGION 1

Koordynator ds. dystrybucji
tel. 501 492 392



REGION 2

Koordynator ds. dystrybucji
Tel. 505 447 349



REGION 3

Koordynator ds. dystrybucji
Tel. 500 086 069



Odwodnienia Łazienkowe

tel. 505 447 349

Realizacja zamówień i opracowanie ofert

Koordynator ds. Obsługi Klienta | Obsługa zamówień
tel. 22 129 15 97



Dział sprzedaży inwestycyjnej



ACO Serwis | 501 492 392

ACO City

Kompleksowe rozwiązania odwodnień
dla różnorodnych segmentów budownictwa

- Drogi i ulice
 - Porty morskie i nabrzeża
 - Kolejnictwo

 - Zakłady przemysłowe
 - Przemysł spożywczy
 - Przemysł farmaceutyczny

 - Obiekty sportowe i edukacyjne
 - Centra handlowe
 - Hotele
 - Biurowce

 - Budownictwo wielorodzinne
 - Budownictwo jednorodzinne
-

ACO Sp. z o.o.

ul. Fabryczna 5, Łąjski
05-119 Legionowo
Tel. 22 76 70 500

info@aco.pl
www.aco.pl

ACO. we care for water

