

LipuSmart

Informacje o produkcie

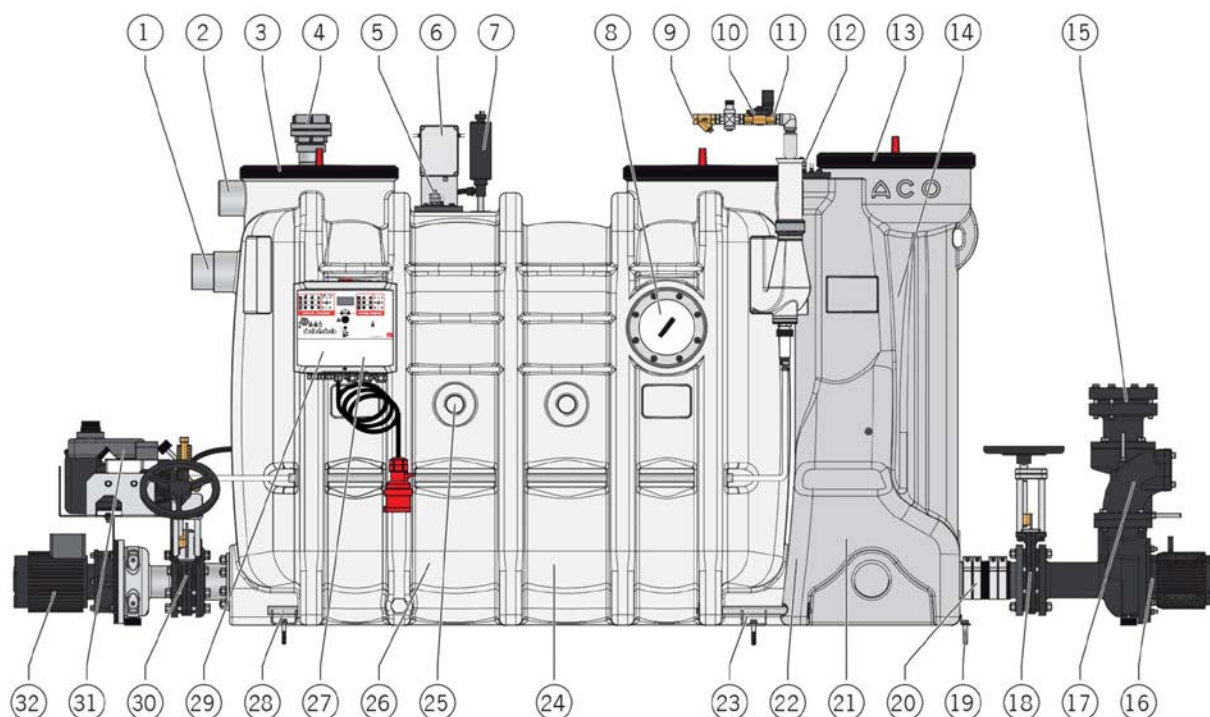
- Automatycznie sterowany, bezdorowy cykl czyszczenia oraz opróżniania separatora za pomocą pompy wysokiśnieniowej, głowicy czyszczącej, oraz pompy wspomagającej opróżnianie poprzez przewód bezpośrednio połączony z wozem asenizacyjnym
- Przyłączenie króćca przewodu opróżniającego za pośrednictwem nasady strażackiej STORZ 75B
- Układ napełniający po czyszczeniu sterowany elektrozaworem
- Interfejs Bluetooth (aplikacja ACO Multicontrol iOS/Android)
- Sekcja pompowa wyposażona w pompę z wirnikiem vortex o wysokości podnoszenia ponad 6m słupa wody



Zalety produktu ACO

- Separator samodzielnie zapewniający podnoszenie zgromadzonych zanieczyszczeń, jak również wody oczyszczonej na wymaganą rzędną geometryczną instalacji
- Zintegrowane zabezpieczenie przed cofką
- Poza wyjątkowymi przypadkami pompownia oraz separator mogą korzystać ze wspólnego przewodu wentylacyjnego
- Niewielkie wymiary gotowego urządzenia, moduł pompy odprowadzającej wodę oczyszczoną może być montowany w trzech kierunkach
- Innowacyjny system sterowania, podatny na integrację z systemami budynkowymi
- 4 w 1 – separator, pompownia, studzienka poboru próbek, zabezpieczenie przed cofaniem wody
- Jako opcja możliwa komunikacja po protokole ModBUS
- Stabilność strukturalna zbiornika przebadana i potwierdzona zgodnie z DIN 19901

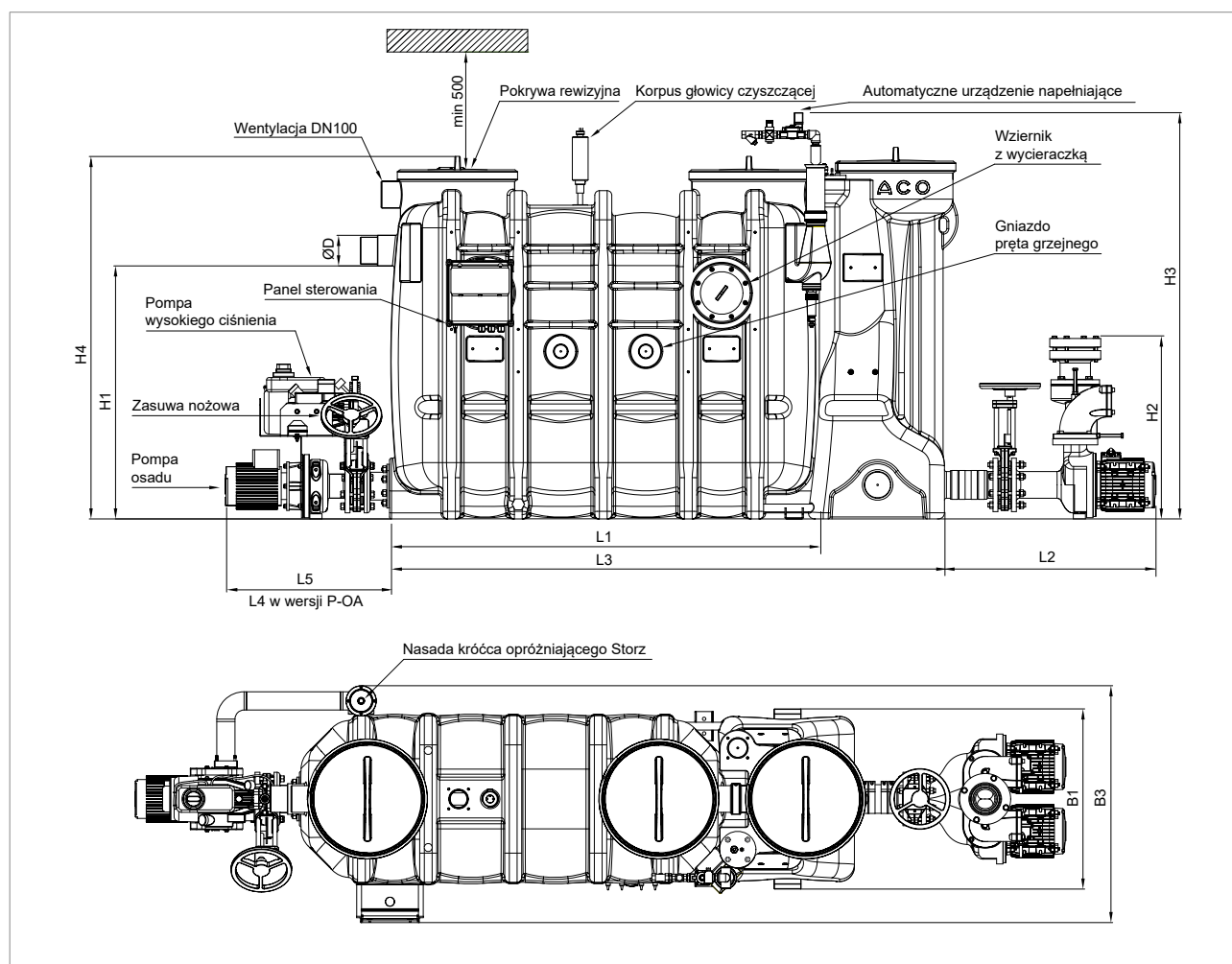
Informacje produktowe



Informacje produktowe

Wyposażenie	LipuSmart-P-stopień rozbudowy			
	-OB	-OD	-OA	-OAP
(1) = króciec przyłączeniowy przewodu dopływowego	●	●	●	●
(2) = króciec przyłączeniowy przewodu odpowietrzającego (opcja)	●	●	●	●
(3) = otwór/otwory rewizyjne	●	●	●	●
(4) = przyłącze do opróżniania DN 65 z zaślepką	-	●	●	●
(5) = czujnik ciśnienia separatora tłuszczu	-	-	●	●
(6) = skrzynka pneumatyczna	-	-	●	●
(7) = głowica czyszcząca HP (wysokociśnieniowa)	○	○	●	●
(8) = wziernik z wycieraczką	-	-	●	●
(9) = mufa przyłączeniowa do wody pitnej	○	○	-	-
(10) = jednostka napelniająca z zaworem kulowym do pracy w trybie ręcznym				
(11) = jednostka napelniająca z zaworem elektromagnetycznym do pracy w trybie automatycznym	●	●	●	●
(12) = czujnik ciśnienia przepompowni	●	●	●	●
(13) = otwór rewizyjny	●	●	●	●
(14) = zintegrowany pobór próbek (zlokalizowany wewnątrz)	●	●	●	●
(15) = specjalny element mocujący	●	●	●	●
(16) = pompy	●	●	●	●
(17) = podwójne urządzenie zapobiegające przepływowi zwrotnemu	●	●	●	●
(18) = zasuwa odcinająca	●	●	●	●
(19) = zabezpieczenie przed siłami wyporu (przepompownia)	●	●	●	●
(20) = rura kołnierzowa z łącznikiem	●	●	●	●
(21) = przepompownia	●	●	●	●
(22) = rurka spiętrzająca przepompowni (zlokalizowana wewnątrz)	●	●	●	●
(23) = zabezpieczenie przed siłami wyporu (separator tłuszczu/ przepompownia)	●	●	●	●
(24) = separator tłuszczu	●	●	●	●
(25) = mufa przyłączeniowa do pręta grzejnego (opcja)	●	●	●	●
(26) = rurka spiętrzająca separatora tłuszczu (zlokalizowana wewnątrz)	-	-	●	●
(27) = system sterowania przepompowni	●	●	-	-
(28) = zabezpieczenie przed siłami wyporu (separator tłuszczu)	●	●	●	●
(29) = system sterowania całym urządzeniem	-	-	●	●
(30) = zawór zasuwy odcinający	-	-	●	●
(31) = pompa HP (wysokociśnieniowa) do czyszczenia wnętrza	-	-	●	●
(32) = pompa opróżniająca	-	-	○	●
(33) = obsługa zdalna (brak przedstawienia graficznego)	-	-	○	○

● posiada ○ opcja – brak

Rozmiary i objętości

LipuSmart P-OB

Przepływ nominalny	Wymiary							
	L1	L2	L3	H1	H2	H4	B1	D
NS	[mm]	[mm]	[mm]	[mm]	[mm]	[mm]	[mm]	[mm]
NS 2	1100	800	1625	1055	753	1500	742	110
NS 3	1450	800	1975	1055	753	1500	742	110
NS 4	1760	800	2285	1055	753	1500	742	110
NS 5.5	1760	835	2287	1250	753	1700	960	160
NS 7	1960	835	2487	1250	753	1700	960	160
NS 8.5	2250	835	2777	1250	753	1700	960	160
NS 10	2450	835	2977	1250	753	1700	960	160

LipuSmart P-OD

Przepływ nominalny	Wymiary							
	L1	L2	L3	H1	H2	H4	B1	D
NS	[mm]	[mm]	[mm]	[mm]	[mm]	[mm]	[mm]	[mm]
NS 2	1100	800	1625	1055	753	1500	742	110
NS 3	1450	800	1975	1055	753	1500	742	110
NS 4	1760	800	2285	1055	753	1500	742	110
NS 5.5	1760	835	2287	1250	753	1700	960	160
NS 7	1960	835	2487	1250	753	1700	960	160
NS 8.5	2250	835	2777	1250	753	1700	960	160
NS 10	2450	835	2977	1250	753	1700	960	160

LipuSmart P-OA Prawy lewy

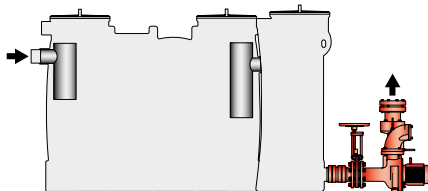
Przepływ nominalny	Wymiary											
	L1	L2	L3	L4	L5	H1	H2	H3	H4	B1	B3	D
NS	[mm]	[mm]	[mm]	[mm]	[mm]	[mm]	[mm]	[mm]	[mm]	[mm]	[mm]	[mm]
NS2	1100	800	1625	300	680	1055	753	1680	1500	742	880	110
NS3	1450	800	1975	300	680	1055	753	1680	1500	742	880	110
NS4	1760	800	2285	300	680	1055	753	1680	1500	742	880	110
NS5,5	1760	835	2287	300	680	1250	753	1880	1700	960	1130	160
NS7	1960	835	2487	300	680	1250	753	1880	1700	960	1130	160
NS8,5	2250	835	2777	300	680	1250	753	1880	1700	960	1130	160
NS10	2450	835	2977	300	680	1250	753	1880	1700	960	1130	160

LipuSmart P-OAP Prawy lewy

Przepływ nominalny	Wymiary											
	L1	L2	L3	L4	L5	H1	H2	H3	H4	B1	B3	D
NS	[mm]	[mm]	[mm]	[mm]	[mm]	[mm]	[mm]	[mm]	[mm]	[mm]	[mm]	[mm]
NS2	1100	800	1625	300	680	1055	753	1680	1500	742	930	110
NS3	1450	800	1975	300	680	1055	753	1680	1500	742	930	110
NS4	1760	800	2285	300	680	1055	753	1680	1500	742	930	110
NS5,5	1760	835	2287	300	680	1250	753	1880	1700	960	1180	160
NS7	1960	835	2487	300	680	1250	753	1880	1700	960	1180	160
NS8,5	2250	835	2777	300	680	1250	753	1880	1700	960	1180	160
NS10	2450	835	2977	300	680	1250	753	1880	1700	960	1180	160

Stopnie rozbudowy

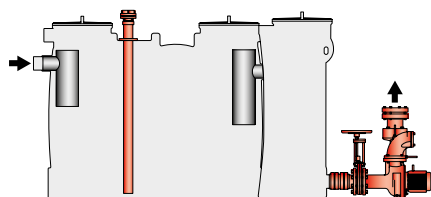
Stopień rozbudowy 0 - LipuSmart P - OB



- Pompownia wody oczyszczzonej
- Wizjer z wycieraczką
- Ujęcie do poboru próbek
- Ręczny zawór wody wodociągowej (opcja)

Przepływ nominalny	Wlot	Pojemności			Agregat pompowy				Masa		Nr art.
		Osadnik	Tłuszcz	Poj. całkowita	Typ	P2	Pojem. retencyjna	Wys. podnoszenia	Netto	Brutto	
		[l]	[l]	[l]		[kW]	[l]	[m]	[kg]	[kg]	
NS 2	DN 100	210	100	440	Pompa 1,5kW	1.5	155	9	194	634	3552.36.00
NS 3	DN 100	300	150	630	Pompa 1,5kW	1.5	155	9	204	834	3553.36.00
NS 4	DN 100	400	200	830	Pompa 1,5kW	1.5	155	9	219	1049	3554.36.00
NS 5.5	DN 150	725	360	1430	Pompa 4,0kW	4	235	20	323	1753	3555.36.00
NS 7	DN 150	800	400	1600	Pompa 4,0kW	4	235	20	340	1940	3557.36.00
NS 8.5	DN 150	940	475	1900	Pompa 4,0kW	4	235	20	361	2261	3558.36.00
NS 10	DN 150	1000	520	2000	Pompa 4,0kW	4	235	20	373	2353	3560.36.00

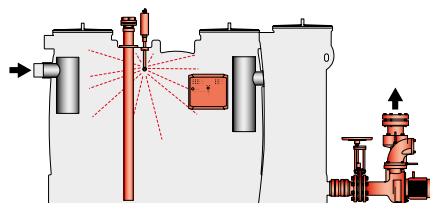
Stopień rozbudowy 1 - LipuSmart P-OD



- Pompownia wody oczyszczonej
- Wizjer z wycieraczką
- Ujęcie do poboru próbek
- Króciec opróżniający z nasadą Storz
- Ręczny zawór wody wodociągowej (opcja)

Przepływ nominalny	Włot	Pojemności			Agregat pompowy				Masa		Nr art.
		Osadnik	Tłuszcz	Poj. całkowita	Typ	P2	Pojem. retencyjna	Wys. podnoszenia	Netto	Brutto	
		[l]	[l]	[l]		[kW]	[l]	[m]	[kg]	[kg]	
NS 2	DN 100	210	100	440	Pompa 1,5kW	1.5	155	9	199	639	3552.66.00
NS 3	DN 100	300	150	630	Pompa 1,5kW	1.5	155	9	209	839	3553.66.00
NS 4	DN 100	400	200	830	Pompa 1,5kW	1.5	155	9	224	1054	3554.66.00
NS 5.5	DN 150	725	360	1430	Pompa 4,0kW	4	235	20	328	1758	3555.66.00
NS 7	DN 150	800	400	1600	Pompa 4,0kW	4	235	20	346	1946	3557.66.00
NS 8.5	DN 150	940	475	1900	Pompa 4,0kW	4	235	20	367	2267	3558.66.00
NS 10	DN 150	1000	520	2000	Pompa 4,0kW	4	235	20	379	2379	3560.66.00

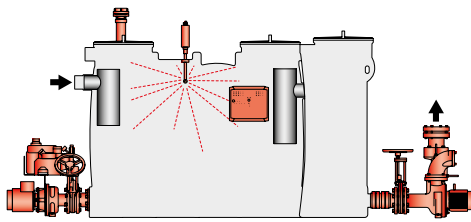
Stopień rozbudowy 3 - LipuSmart P-OA



- Pompownia wody oczyszczonej
- Ujęcie do poboru próbek
- Króciec opróżniający z nasadą Storz
- Automatyczne urządzenie napelniające
- Wysokociśnieniowa głowica czyszcząca
- Pompa wysokiego ciśnienia
- Czujnik poziomu cieczy
- Rozdzielnia sterująca
- Pilot (opcja)

Przepływ nominalny	Włot	Pojemności			Agregat pompowy				Masa		Nr art.
		Osadnik	Tłuszcz	Poj. całkowita	Typ	P2	Pojem. retencyjna	Wys. podnoszenia	Netto	Brutto	
		[l]	[l]	[l]		[kW]	[l]	[m]	[kg]	[kg]	
Wersja lewa											
NS 2	DN 100	210	100	440	Pompa 1,5kW	1.5	155	9	199	639	3552.76.32
NS 3	DN 100	300	150	630	Pompa 1,5kW	1.5	155	9	209	839	3553.76.32
NS 4	DN 100	400	200	830	Pompa 1,5kW	1.5	155	9	224	1054	3554.76.32
NS 5.5	DN 150	725	360	1430	Pompa 4,0kW	4	235	20	328	1758	3555.76.32
NS 7	DN 150	800	400	1600	Pompa 4,0kW	4	235	20	346	1946	3557.76.32
NS 8.5	DN 150	940	475	1900	Pompa 4,0kW	4	235	20	367	2267	3558.76.32
NS 10	DN 150	1000	520	2000	Pompa 4,0kW	4	235	20	379	2379	3560.76.32
Wersja prawa											
NS 2	DN 100	210	100	440	Pompa 1,5kW	1.5	155	9	229	669	3552.76.42
NS 3	DN 100	300	150	630	Pompa 1,5kW	1.5	155	9	244	874	3553.76.42
NS 4	DN 100	400	200	830	Pompa 1,5kW	1.5	155	9	259	1089	3554.76.42
NS 5.5	DN 150	725	360	1430	Pompa 4,0kW	4	235	20	363	1793	3555.76.42
NS 7	DN 150	800	400	1600	Pompa 4,0kW	4	235	20	379	1979	3557.76.42
NS 8.5	DN 150	940	475	1900	Pompa 4,0kW	4	235	20	400	2300	3558.76.42
NS 10	DN 150	1000	520	2000	Pompa 4,0kW	4	235	20	412	2412	3560.76.42

Stopień rozbudowy 3 - LipuSmart P-OAP



- Pompownia wody oczyszczonej
- Ujęcie do poboru próbek
- Króciec opróżniający z nasadą Storz
- Automatykczne urządzenie napełniające
- Wysokociśnieniowa głowica czyszcząca
- Pompa wysokiego ciśnienia
- Czujnik poziomu cieczy
- Rozdzielnia sterująca
- Pompa do osadu
- Pilot (opcja)

Przepływ nominalny	Wlot	Pojemności			Agregat pompowy				Masa		Nr art.
		Osadnik	Tłuszcz	Poj. całkowita	Typ	P2	Pojem. retencyjna	Wys. podnoszenia	Netto	Brutto	
		[l]	[l]	[l]		[kW]	[l]	[m]	[kg]	[kg]	
Wersja lewa											
NS 2	DN 100	210	100	440	Pompa 1,5kW	1.5	155	9	306	746	3552.86.32
NS 3	DN 100	300	150	630	Pompa 1,5kW	1.5	155	9	318	948	3553.86.32
NS 4	DN 100	400	200	830	Pompa 1,5kW	1.5	155	9	334	1164	3554.86.32
NS 5.5	DN 150	725	360	1430	Pompa 4,0kW	4	235	9-11	439	1869	3555.86.32
NS 7	DN 150	800	400	1600	Pompa 4,0kW	4	235	9-11	458	2058	3557.86.32
NS 8.5	DN 150	940	475	1900	Pompa 4,0kW	4	235	9-11	478	2378	3558.86.32
NS 10	DN 150	1000	520	2000	Pompa 4,0kW	4	235	9-11	490	2490	3560.86.32
Wersja prawa											
NS 2	DN 100	210	100	440	Pompa 1,5kW	1.5	155	9	306	746	3552.86.42
NS 3	DN 100	300	150	630	Pompa 1,5kW	1.5	155	9	318	948	3553.86.42
NS 4	DN 100	400	200	830	Pompa 1,5kW	1.5	155	9	334	1164	3554.86.42
NS 5.5	DN 150	725	360	1430	Pompa 4,0kW	4	235	9-11	439	1869	3555.86.42
NS 7	DN 150	800	400	1600	Pompa 4,0kW	4	235	9-11	458	2058	3557.86.42
NS 8.5	DN 150	940	475	1900	Pompa 4,0kW	4	235	9-11	478	2378	3558.86.42
NS 10	DN 150	1000	520	2000	Pompa 4,0kW	4	235	9-11	490	2490	3560.86.42