



Separator substancji ropopochodnych Coalisator® CRB-PE



Polietylenowy separator substancji ropopochodnych z wkładem koalescencyjnym. Wolnostojący.



Elementy separatora

- 1 Pokrywa lekka (PEHD)
- 2 Filtr koalescencyjny (tkanina stalowo-propylenowa)
- 3 Zbiornik wolnostojący (PEHD)
- 4 Deflektor (PEHD)
- 5 Samoczynne „pływakowe” zamknięcie na odpływie (PEHD)
- 6 Zasyfionowany kanał odpływowy (PEHD)
- 7 Końcówka do podłączenia urządzenia do poboru próbek

Zastosowanie

- Do oczyszczania ścieków deszczowych z substancji olejowych pochodzących z krytych garaży i parkingów.
- Do oczyszczania ścieków technologicznych z substancji olejowych pochodzących z warsztatów mechanicznych.

Wyposażenie dodatkowe:

- Urządzenie do poboru próbek - str. 65
- Urządzenie alarmowe SECURAT® - str. 65

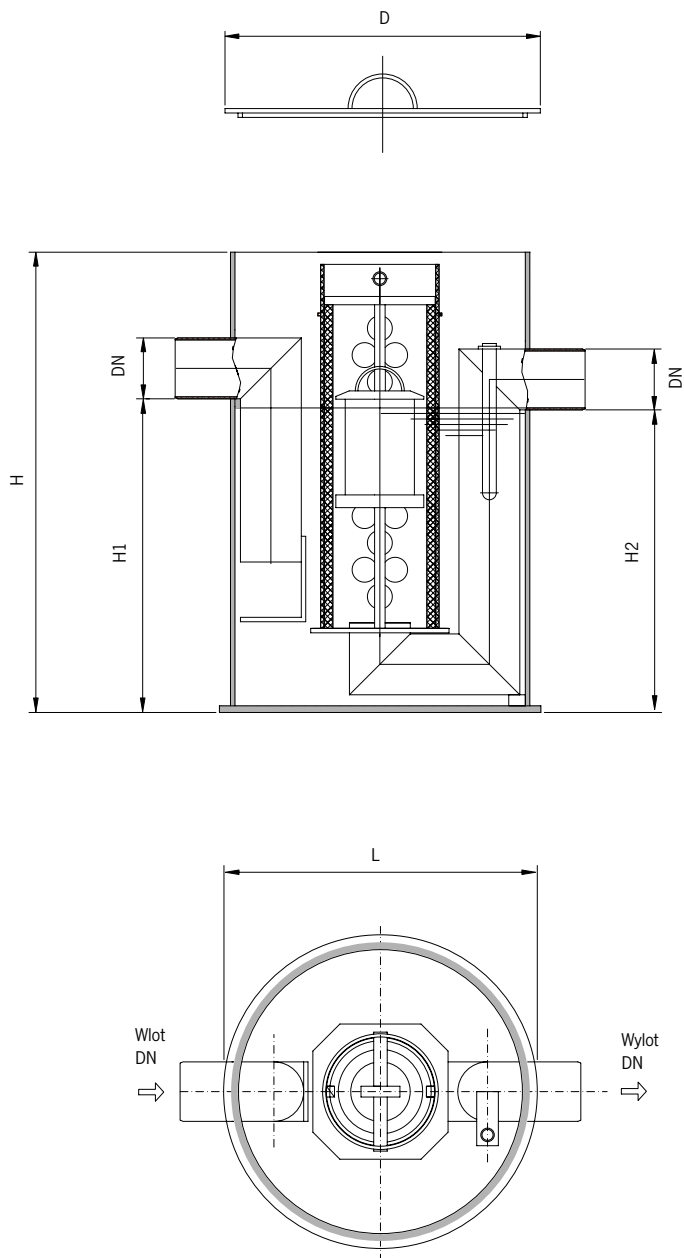


Separator zapewnia stopień oczyszczania zgodny z Rozporządzeniem Ministra Środowiska z 24 lipca 2006 r. oraz normą PN-EN 858. Zawartość substancji olejowych na wylocie wynosi ≤ 5 mg/l. Zostało to potwierdzone przez Instytut Badawczy Materiałów Budowlanych, Techniki Sanitarnej i Separacji w Würzburgu (LGA).

Separator substancji ropopochodnych Coalisator® CRB-PE



Polietylenowy separator substancji ropopochodnych z wkładem koalescencyjnym.
Wolnostojący.



| Typ | Przepływ nominalny Qn | Poj. magaz. oleju | Średnica wlotu i wylotu DN | Średnica pokrywy włazowej D | Wymiary zbiornika LxH | H1 | H2 | Ciężar urządzenia | Numer katalogowy |
|----------|-----------------------|-------------------|----------------------------|-----------------------------|-----------------------|-----|-----|-------------------|------------------|
| | l/s | l | mm | mm | mm | mm | mm | kg | |
| 3 | 3 | 60 | 110 | 525 | 580x840 | 567 | 547 | 23 | 701.765 |

Separatory bezfiltrowe

Separatory z wkładem koalescencyjnym

Separatory z wkładem lamelowym

Separatory zawieszin/ Osadniki

Wyposażenie dodatkowe

Dobór urządzeń