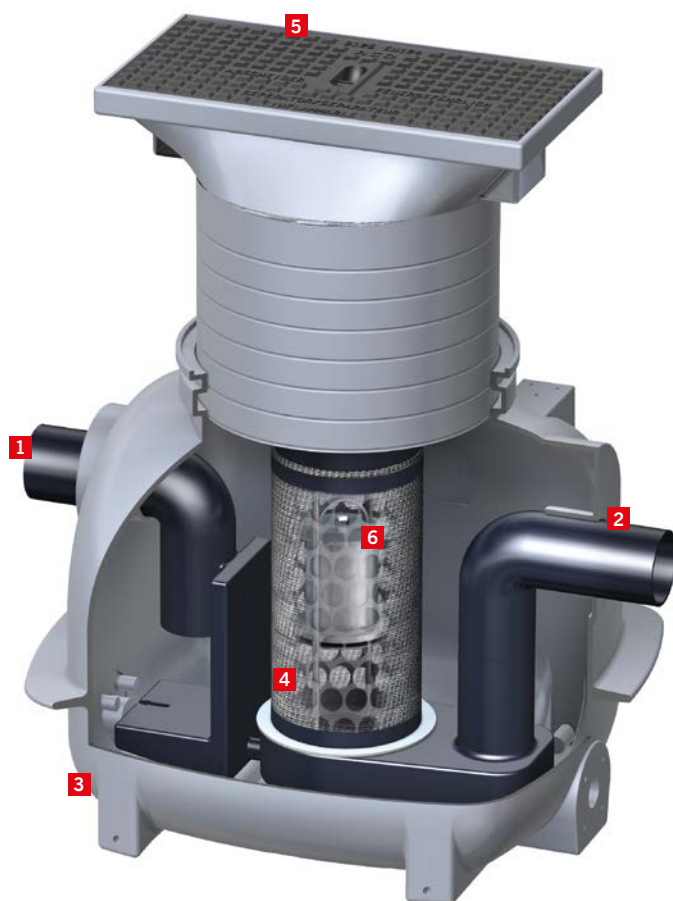




Separator substancji ropopochodnych **Coalisator P**



Polietylenowy separator substancji ropopochodnych z wkładem koalescencyjnym, zintegrowany z osadnikiem lub bez. Do zabudowy w gruncie, klasa obciążenia B125



Elementy separatora

- 1 Wlot (PEHD)
- 2 Zasyfonowany kanał odpływowy (PEHD)
- 3 Zbiornik monolityczny (PEHD)
- 4 Filtr koalescencyjny (tkanina stalowo-propylenowa)
- 5 Właz (żeliwo) klasa B 125
- 6 Samoczynne zamknięcie pływakowe na odpływie (PEHD)

Zastosowanie

- Do oczyszczania ścieków z substancji olejowych pochodzących z krytych garaży i parkingów.
- Do oczyszczania ścieków technologicznych z substancji olejowych pochodzących z warsztatów mechanicznych.

Wyposażenie dodatkowe:

- Urządzenie do poboru próbek - str. 57
- Urządzenie alarmowe - str. 57



Separator zapewnia stopień oczyszczania zgodny z Rozporządzeniem Ministra Środowiska z 24 lipca 2006 r. oraz normą PN-EN 858. Zawartość substancji olejowych na wylocie wynosi ≤ 5 mg/l. Zostało to potwierdzone przez Instytut Badawczy Materiałów Budowlanych, Techniki Sanitarnej i Separacji w Wurzburgu (LGA).

Separatory z wkładem koalescencyjnym

Separatory z wkładem lamelowym

Separatory zawieszin/ Osadniki

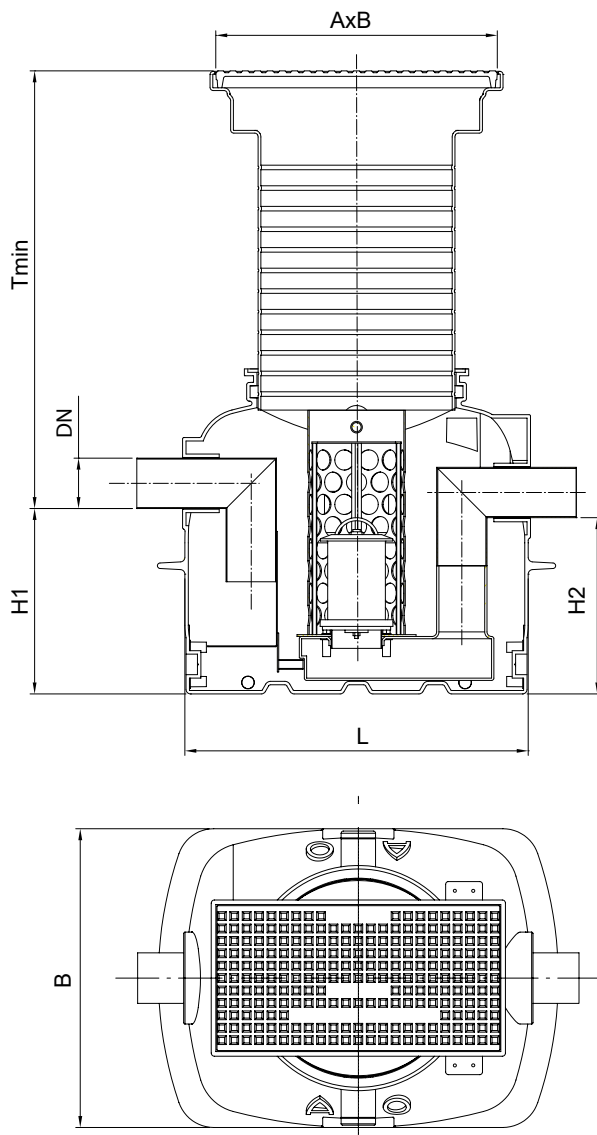
Wyposażenie dodatkowe

Dodór urządzeń

Nowość ! Separator substancji ropopochodnych **Coalisator P**



Polietylenowy separator substancji ropopochodnych z wkładem koalescencyjnym, zintegrowany z osadnikiem lub bez. Do zabudowy w gruncie, klasa obciążenia B125



Typ	Przepływ nominalny Qn	Poj. magaz. szlamu	Poj. magaz. oleju	Średnica wlotu i wylotu DN	Średnica pokrywy włazowej AxB	Wymiary zbiornika LxB	H1	H2	Tmin	Ciężar urządzenia	Numer katalogowy
	l/s	l	l	mm	mm	mm	mm	mm	mm	kg	
1,5	1,5	-	49	110	615x315	750x650	405	385	510-965	65	3901.30.10
1,5/150	1,5	150	49	110	615x315	750x650	765	745	510-965	75	3911.30.10
3	3	-	49	110	615x315	750x650	405	385	510-965	65	3903.30.10
3/150	3	150	49	110	615x315	750x650	765	745	510-965	75	3913.30.10

Separatory z wkładem koalescencyjnym

Separatory z wkładem lamelowym

Separatory zawieszin/ Osadniki

Wyposażenie dodatkowe

Dobór urządzeń