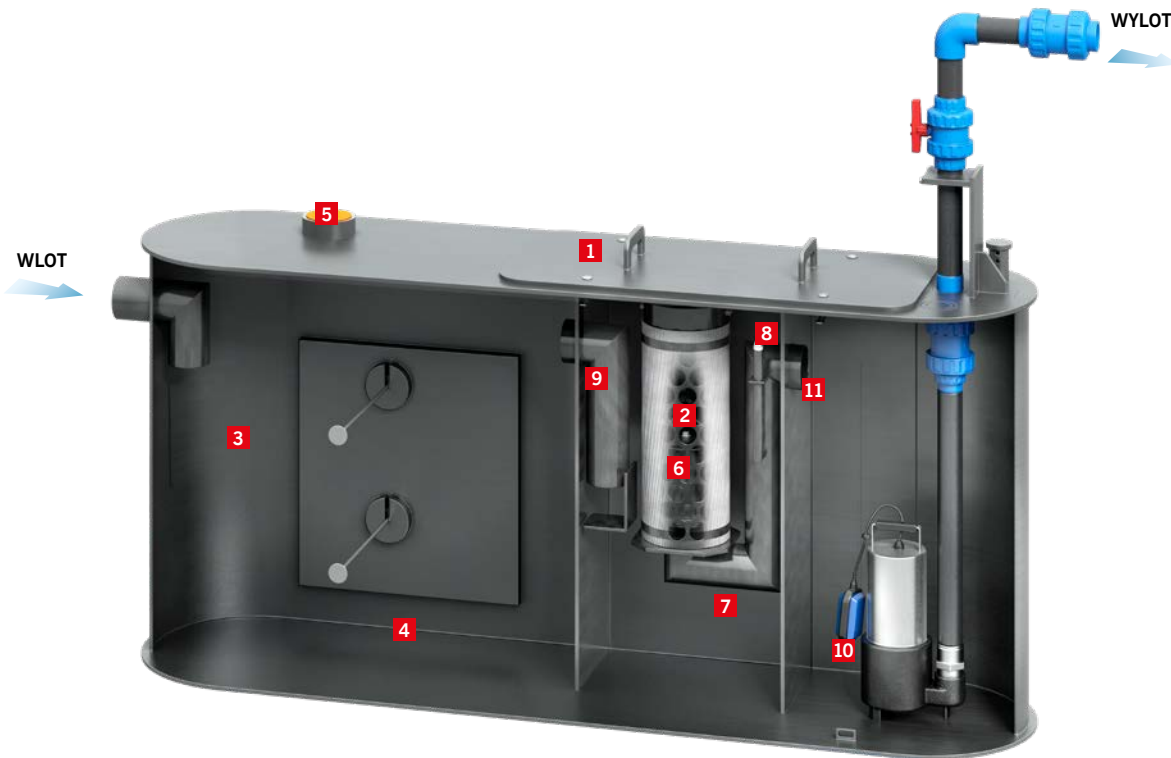




NOWOŚĆ Separator substancji ropopochodnych **Oleolift P Mono**

Polietylenowy separator substancji ropopochodnych z wkładem koalescencyjnym, zintegrowany z osadnikiem, z komorą pomp*. Wolnostojący.



Separatory z wkładem koalescencyjnym

Separatory z wkładem lamelowym

Separatory zawieszin/ Osadniki

Wyposażenie dodatkowe

Dodór urządzeń

Zabudowa pojedynczej pompy:

- Wariant ekonomiczny, sterowany zintegrowanym pływakiem, bez jednostki sterującej
- Wymaga bardzo regularnych przeglądów w związku z brakiem dodatkowej pompy będącej zabezpieczeniem na czas awarii

WAŻNE! Standardowym rozwiązaniem jest układ dwupompowy i taki też zalecamy z związku ze znacznie większym bezpieczeństwem użytkowania!

Zastosowanie

- Do oczyszczania ścieków deszczowych z substancji olejowych pochodzących z krytych garaży i parkingów.
- Do oczyszczania ścieków technologicznych z substancji olejowych pochodzących z warsztatów mechanicznych.

Elementy separatora


- 1** Pokrywa lekka (PEHD)
- 2** Filtr koalescencyjny (tkanina stalowo-propylenowa)
- 3** Zbiornik monolityczny (PEHD)
- 4** Komora osadnika
- 5** Króciec wentylacyjny
- 6** Samoczynne „pływakowe” zamknięcie na odpływie (PEHD)
- 7** Zasyfonowany kanał odpływowy (PEHD)
- 8** Końcówka do podłączenia urządzenia do poboru próbek
- 9** Wlot do komory separacyjnej (PEHD)
- 10** Komora pomp (układ 1 pompy)*
- 11** Wylot z komory separacyjnej

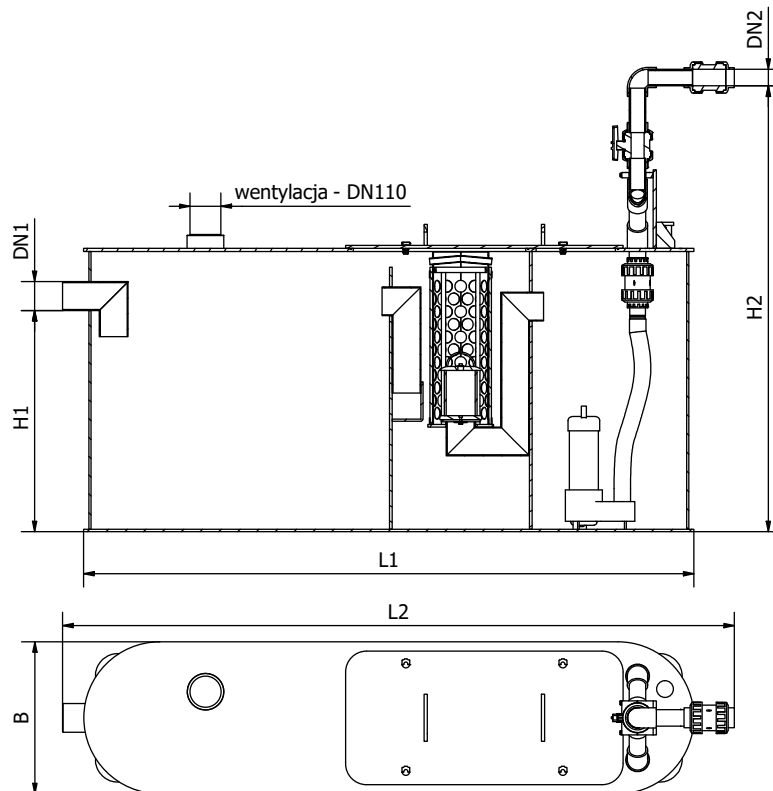
Wyposażenie dodatkowe:

- Urządzenie do poboru próbek - str. 57
- Urządzenie alarmowe - str. 57

Separator zapewnia stopień oczyszczania zgodny z Rozporządzeniem Ministra Środowiska z 24 lipca 2006 r. oraz normą PN-EN 858.
Zawartość substancji olejowych na wylocie wynosi ≤ 5 mg/l.

NOWOŚĆ Separatory substancji ropopochodnych **Oleolift P Mono**

 Polietylenowy separator substancji ropopochodnych z wkładem koalescencyjnym, zintegrowany z osadnikiem, z komorą pomp*. Wolnostojący.



Produkt	Wysokość podnoszenia ** (m)	Kształt	Osadnik (l)	Pojemność magaz. oleju (l)	Maks. grubość warstwy oleju (mm)	Pojemność całkowita (l)	Wymiary										Ciężar (kg)	Nr kat.
							H1	H2	DN1 wlot	DN2 wylot	L1	L2	B	Pn	I	U		
							(mm)	(mm)	(mm)	(mm)	(mm)	(mm)	(mm)	(kW)	(A)	(V)		
NS 3/300 Mono	1-5	owalny	300	60	311	385	845	1378	DN100	50	1613	1843	580	0,4	2,8	230	101	418601.P106
NS 3/300 Mono	5-10	owalny	300	60	311	385	845	1378	DN100	50	1613	1843	580	1,1	6,4	230	103	418601.P111
NS 3/300 Mono	10-20	owalny	300	60	311	385	845	1378	DN100	50	1613	1843	580	1,5	3,5	400	112	418601.P120
NS 3/600 Mono	1-5	owalny	600	60	311	695	845	1382	DN100	50	2331	2561	580	0,4	2,8	230	136	418602.P106
NS 3/600 Mono	5-10	owalny	600	60	311	695	845	1382	DN100	50	2331	2561	580	1,1	6,4	230	138	418602.P111
NS 3/600 Mono	10-20	owalny	600	60	311	695	845	1382	DN100	50	2331	2561	580	1,5	3,5	400	148	418602.P120
NS 6/600 Mono	1-5	owalny	600	129	401	977	980	1620	DN160	50	2455	2686	770	1,5	3,5	400	258	418604.P106
NS 6/600 Mono	5-10	owalny	600	129	401	977	980	1620	DN160	50	2455	2686	770	1,5	3,5	400	266	418604.P111
NS 6/600 Mono	10-20	owalny	600	129	401	977	980	1620	DN160	50	2455	2686	770	2,2	3,5	400	271	418604.P120
NS 6/1200 Mono	1-5	owalny	1200	208	401	1600	1082	1694	DN160	50	2720	2951	870	1,5	3,5	400	288	418605.P106
NS 6/1200 Mono	5-10	owalny	1200	208	401	1600	1082	1694	DN160	50	2720	2951	870	1,5	3,5	400	296	418605.P111
NS 6/1200 Mono	10-20	owalny	1200	208	401	1600	1082	1694	DN160	50	2720	2951	870	2,2	3,5	400	301	418605.P120
NS 10/1000 Mono	1-5	owalny	1000	273	253	1490	992	1689	DN160	80	2610	2832	1080	1,5	5	400	291	418607.P106
NS 10/1000 Mono	5-10	owalny	1000	273	253	1490	992	1689	DN160	80	2610	2832	1080	2,2	5	400	291	418607.P111

**Wysokość podnoszenia uwzględnia straty w obrębie urządzenia. Straty na dalszych odcinkach instalacji muszą zostać obliczone przez osobę z odpowiednimi kwalifikacjami